

# 2081 2083

TEILELISTE  
PARTS LIST  
LISTA DE PIEZAS  
零件表

Diese Teileliste hat für Maschinen ab nachfolgender  
Seriennummer Gültigkeit:

This parts list applies to machines from the following  
serial numbers onwards:

Esta liste de piezas tiene validez para máquinas  
a partir del número de serie siguiente:

本零件表对从下列系列号起的机器有效:

# 7 253 910 →

Alle Informationen und Abbildungen waren zum Zeitpunkt der Druckgebung auf dem neuesten Stand.

Technische Änderungen vorbehalten!

Der Nachdruck, die Vervielfältigung sowie die Übersetzung - auch auszugsweise - aus PFAFF-Teilelisten ist nur mit unserer vorherigen Zustimmung und mit der Quellenangabe gestattet.

At the time of printing, all information and illustrations contained in this document were up to date.

Subject to alteration!

The reprinting, copying or translation of PFAFF Parts lists whether in whole or in part, is only permitted with our previous permission and with written reference to the source.

Todas las informaciones e ilustraciones de este manual estaban al día en el momento de entregarse para su impresión.

¡ Salvo modificaciones técnicas!

La reimpresión, reproducción y traducción - aunque sólo sea parcial - de las listas de piezas PFAFF sólo está permitida con nuestro permiso previo e indicando la fuente.

所有信息和图片在付印时都是最新的。

保留技术更改的权力！

全部或部分翻印、复制以及翻译PFAFF-零件表必须事先经由我们同意并且注明来源。

**PFAFF Industriesysteme  
und Maschinen GmbH**

Hans-Geiger-Str. 12 - IG Nord

D-67661 Kaiserslautern

<b>0</b>	<b>Wichtiger Hinweis.....</b>	<b>6</b>
	Important note Observación importante 重要提示	
<b>1</b>	<b>Vorwort.....</b>	<b>7</b>
	Foreword Notas preliminares 前言	
<b>2</b>	<b>Erläuterungen der Schlüsselzeichen.....</b>	<b>8</b>
	Explanation of key markings Explicaciones de los signos clave 标记说明	
<b>3</b>	<b>Basismaschine</b> Basic machine Máquina básicas 基础机器	
<b>3.01</b>	<b>Gehäuseteile .....</b>	<b>11</b>
	Housing sections Piezas del cárter 机身零件	
<b>3.02</b>	<b>Kopfteile .....</b>	<b>12</b>
	Needle head parts Piezas de la cabeza 机头零件	
<b>3.03</b>	<b>Armteile .....</b>	<b>16</b>
	Arm parts Piezas del brazo 机臂零件	
<b>3.04</b>	<b>Grundplattenteile.....</b>	<b>24</b>
	Bedplate parts Piezas del cárter 底板零件	
<b>4</b>	<b>Kanten-Beschneideinrichtung (-731/01).....</b>	<b>30</b>
	Edge trimmer (-731/01) Recortador (-731/01) 切线器 (-731/01)	
<b>5</b>	<b>Fadenabschneid-Einrichtung (-900/24).....</b>	<b>33</b>
	Thread trimmer (-900/24) Cortahilos (-900/24) 切线器 (-900/24)	

	Seite Page Página 页号
<b>6 Fadenklemme (-909/14) .....</b>	<b>37</b>
Thread trapper (-909/14)	
Pinza sujetahilos (-909/14)	
夹线器 (-909/14)	
<b>7 Presserfuß-Automatik (-910/06) .....</b>	<b>38</b>
Automatic presser foot lifter (-910/06)	
Grupo acondicionador del aire comprimido (-910/06)	
压脚自动提升器 (-910/06)	
<b>8 Verriegelungs-Einrichtung (-911/37) .....</b>	<b>39</b>
Backtacking mechanism (-911/37)	
Rematador (-911/37)	
锁紧装置 (-911/37)	
<b>9 Elektrische Ausrüstung</b>	
Electrical equipment	
Equipo eléctrico	
电设备	
<b>9.01 Kabelbaum zum Oberteil .....</b>	<b>40</b>
Cable tree to sewing head	
Mazo de cables para el cabezal	
上部机器电缆束	
<b>9.02 Tastschalter .....</b>	<b>41</b>
Push-button	
Interruptor pulsador	
按钮开关	
<b>9.03 Oberteilerkennung .....</b>	<b>41</b>
Sewing head identification	
Detección de la parte superior	
机头识别	
<b>9.04 Einschaltsperrre .....</b>	<b>42</b>
Start inhibitor	
Bloqueo de arranque	
開始抑制劑	
<b>9.05 Einbaumotor .....</b>	<b>43</b>
Built-in motor	
Motor incorporado	
内装式电机	
<b>9.06 Steuerungspaket PD40CD .....</b>	<b>44</b>
Control package PD40CD	
Paquete de control PD40CD	
控制组件 PD40CD	

	<b>Seite</b> Page Página 页号
<b>10 Knielüfterteile</b> .....	<b>46</b>
Knee lifter parts	
Piezas del alzaprensateles por rodillera	
膝松线器零件	
<b>11 Garnrollenständer</b> .....	<b>47</b>
Reel stands	
Portacarretes	
线轴支架	
<b>12 Einstellehren</b> .....	<b>48</b>
Adjustment gauges	
Calibres de ajuste	
设置量规	
<b>13 Teile zur Tischplatte</b> .....	<b>49</b>
Parts for table top	
Piezas para el tablero	
用于台板的零件	
<b>14 Schmiermittel-Übersicht</b> .....	<b>50</b>
Overview of lubricants	
Tabla de lubricantes	
润滑剂一览	
<b>15 Index (Teilenummern / Seitenzahlen)</b> .....	<b>51</b>
Index (part numbers / page numbers)	
Index (números de pieza / números de página)	
注脚(零件号/页号)	
<b>16 Unterklassen-Ausstattung</b>	
Subclass parts	
Composición de las subclases	
子机型-设备	
<b>16.01 Nähwerkzeuge (PFAFF 2081)</b> .....	<b>56</b>
Gauge parts (PFAFF 2081)	
Organos de costura (PFAFF 2081)	
缝纫工具 (PFAFF 2081)	
<b>16.02 Nähwerkzeuge (PFAFF 2081)</b> .....	<b>59</b>
Gauge parts (PFAFF 2081)	
Organos de costura (PFAFF 2081)	
缝纫工具 (PFAFF 2081)	

### Achtung!



Wir machen ausdrücklich darauf aufmerksam, daß Ersatz- und Zubehörteile, die nicht von uns geliefert werden, auch nicht von uns geprüft und freigegeben sind. Der Einbau und / oder die Verwendung solcher Produkte kann daher u. Umständen konstruktiv vorgegebene Eigenschaften Ihrer Maschine negativ verändern. Für Schäden, die durch die Verwendung von Nicht-Originalteilen entstehen, übernehmen wir keine Haftung!

### Caution!



We warn you expressively that spare parts and accessories that are not supplied by us are not tested and released by us. Fitting or using these products may therefore have negative influences on features that depend on the machine design. We are not liable for any damage caused by the use of non-Pfaff parts!

### ¡Atención!



Se hace observar que en el caso de piezas de recambio y accesorios que no hayan sido suministrados por nosotros, quiere decir que non han sido sometidas por nuestra parte a un control y que no se les ha dado el visto bueno. Por esta razón, el montaje y/o empleo de tales productos puede repercutir negativamente en las características previstas en su máquina. ¡Para los daños que eventualmente pudiesen presentarse al utilizar piezas no originales, no asumimos ninguna garantía!

### 注意!



我们必须明确指出，所有不是由我们供货的备件和附件都未经我们检查，也没有被我们批准使用。装入和/或使用这些产品可能在一定的情况下会对机器的设计特性造成负面改变。对由于使用非原装件所造成的损失，我们不负任何责任！

- Die Seriennummer der Maschine, für die diese Teileliste Gültigkeit hat, ist auf der Titelseite aufgeführt.
  - Alle Teile sind so abgebildet, wie sie in der Maschine funktionsmäßig zusammengehören.
  - Gestrichelt dargestellte Teile zeigen angrenzende Teile aus anderen Funktionsgruppen.
  - Im oberen Teil der Bildseiten befindet sich eine Gesamtansicht der Maschine .
  - Der Einbauort der dargestellten Teile wird durch eine gerasterte Fläche gekennzeichnet.
  - Einrahmungen auf den Bildseiten zeigen, aus welchen Einzelteilen sich die Gruppenteile zusammensetzen.
  - Die auf den Bildseiten verwendeten Schlüsselzeichen (  ;  2 ;  3 usw.) sind im Kapitel "Erläuterungen der Schlüsselzeichen" aufgelistet.
- 
- The serial number of the machine to which this parts list applies is indicated on the cover page.
  - All parts are illustrated in function groups with the parts which they function together with in the machine.
  - Parts illustrated with broken lines are parts from other function groups which border on the illustrated function group.
  - The above section of the page of illustrations contains a total view of the machine. The place for the installation of the parts pictured here is marked by the grid.
  - The framed-in sections on the illustration pages show the individual parts comprising a group.
  - The key markings used on the illustrated pages (  ;  2 ;  3 etc.) are listed in the chapter "Explanation of key markings".
- 
- El número de serie de la máquina para la cual tiene validez esta lista de piezas va indicado en la página de título.
  - Todas las piezas están ilustradas tal como aparecen en la máquina para su funcionamiento.
  - Las piezas representadas con rayitas muestran piezas colindantes de otros grupos de funciones.
  - En la parte superior de las páginas ilustradas se puede ver una vista en conjunto de la máquina.
  - El lugar de montaje de la pieza representada va caracterizada mediante una superficie reticulada.
  - Los recuadros en las páginas ilustradas indican las piezas individuales de que se componen los grupos.
  - Los signos clave (  ;  2 ;  3 etc.) empleados en las páginas con ilustraciones van listados en el capítulo "Explicaciones de los signos clave".
- 
- 适用于本零件表的机器系列号列在首页上。
  - 所有的零件都按照其在机器中的功能情况合在一起表达。
  - 用虚线表示的零件为相邻功能组中的零件。
  - 图的上部为机器全景。
  - 所示零件的安装部位用影格面表示。
  - 页上的框表示这套组件都由哪些零件所组成。
  - 图页上所使用的标记 (  ;  2 ;  3 等) 列表在“标记说明”中。

**Unterklassenabhängig, Teilenummer siehe Unterklassen-Ausstattung.**

Subclas-dependent, for part number see subclass parts listing.

Dependientes de la subclase, para el número de pieza véase "Dotación de subclases".

取决于子机型，零件号见子机型设备。

**A**

**Maschinen-Ausstattung für feine Materialien.**

Model A for sewing thin and light-weight materials.

Tipo A para materiales ligeros.

用于薄料的机器设备。

**B**

**Maschinen-Ausstattung für mittlere Materialien.**

Model B for sewing thin and medium-weight materials.

Tipo B para materiales semiligeros.

用于中厚料的机器设备。

**C**

**Maschinen-Ausstattung für mittelschwere Materialien.**

Model C for sewing medium-heavy materials.

Tipo C para materiales semipesados.

用于中偏厚料的机器设备。

**N3,0**

**Stichlänge 3,0 mm.**

Stitch lenght 3.0 mm.

Largo de puntada 3,0 mm

针距3,0 mm.

**4,5**

**Stichlänge 4,5 mm.**

Stitch lenght 4.5 mm.

Largo de puntada 4,5 mm

针距4,5 mm

**N**

**Stichlänge 6,0 mm.**

Stitch lenght 6.0 mm.

Largo de puntada 6,0 mm

针距6,0 mm



- 3/1**      **Gesichert mit Loctite.**  
Secured with loctite.  
Asegurado con Loctite.  
用 Loctite 粘胶固定。
- 3/4**      **Selbstklebend**  
Self-adhesive  
Autoadhesivo  
自粘的
- 6**      **Nadeldicke und Spitzenform bei Bestellung angeben.**  
Needle size and style of point to be stated on order.  
Grosor de aguja y forma de la punta, indíquese en los pedidos.  
在订货时给出针厚和针尖型式。
- 27/5**      **Eingeklammerte Zahl = Länge in mm.**  
Number in brackets = length in mm.  
Cifra entre paréntesis = largura en mm.  
被括起的数字=长度，单位mm 。
- 40/1**      **Fetten mit 28-011 202-43; Bestellnummer siehe Seite 50.**  
Grease with 28-011 202-43; for part number see page 50:  
Engrase con grasa 28-011 202-43; para el número de pedido véase la página 50.  
上脂用 28-011 202-43; 订货号见 50 页。
- 40/2**      **Tränken mit 28-011 201-44; Bestellnummer siehe Seite 50.**  
Soak with 28-011 201-44; for part number see page 50.  
Empape con aceite 28-011 201-44; para el Número de pedido véase la página 50.  
浸油用 28-011 201-44; 订货号见 50 页。
- 40/3**      **Fetten mit 28-011 202-47; Bestellnummer siehe Seite 50.**  
Grease with 28-011 202-47; for part number see page 50:  
Engrase con grasa 28-011 202-47; para el número de pedido véase la página 50.  
上脂用 28-011 202-47; 订货号见 50 页。

40/5

**Ölen mit 28-011 201-44; Bestellnummer siehe Seite 50.**

Oil with 28-011 201-44; for part number see page 50.

Lubrifique con grasa 28-011 201-44; para el número de pedido véase la página 50.

上油用 28-011 201-44; 订货号见 50 页。

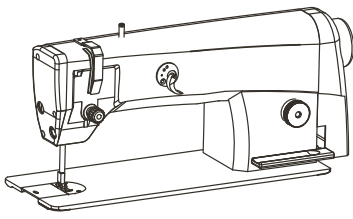
40/13

**Fetten mit 28-011 202-05; Bestellnummer siehe Seite 50.**

Grease with 28-011 202-05; for part number see page 50.

Graisser avec de la graisse 28-011 202-05; n° de commande, voir page 50.

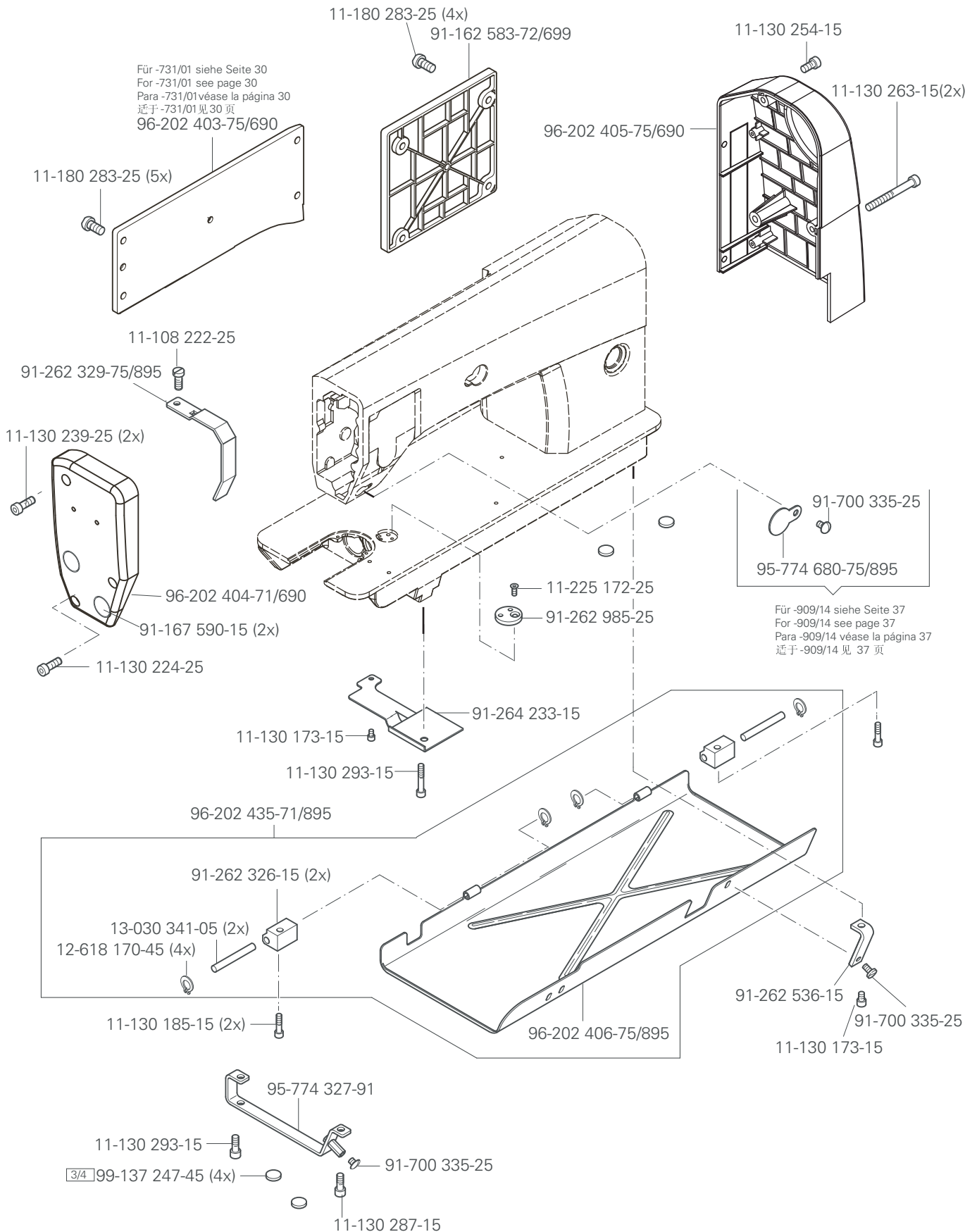
上脂用 28-011 202-05; 订货号见 50 页。



Gehäuseteile  
Housing sections  
Piezas del cárter  
机身零件

PFAFF 2081; 2081-D  
PFAFF 2083; 2083-D

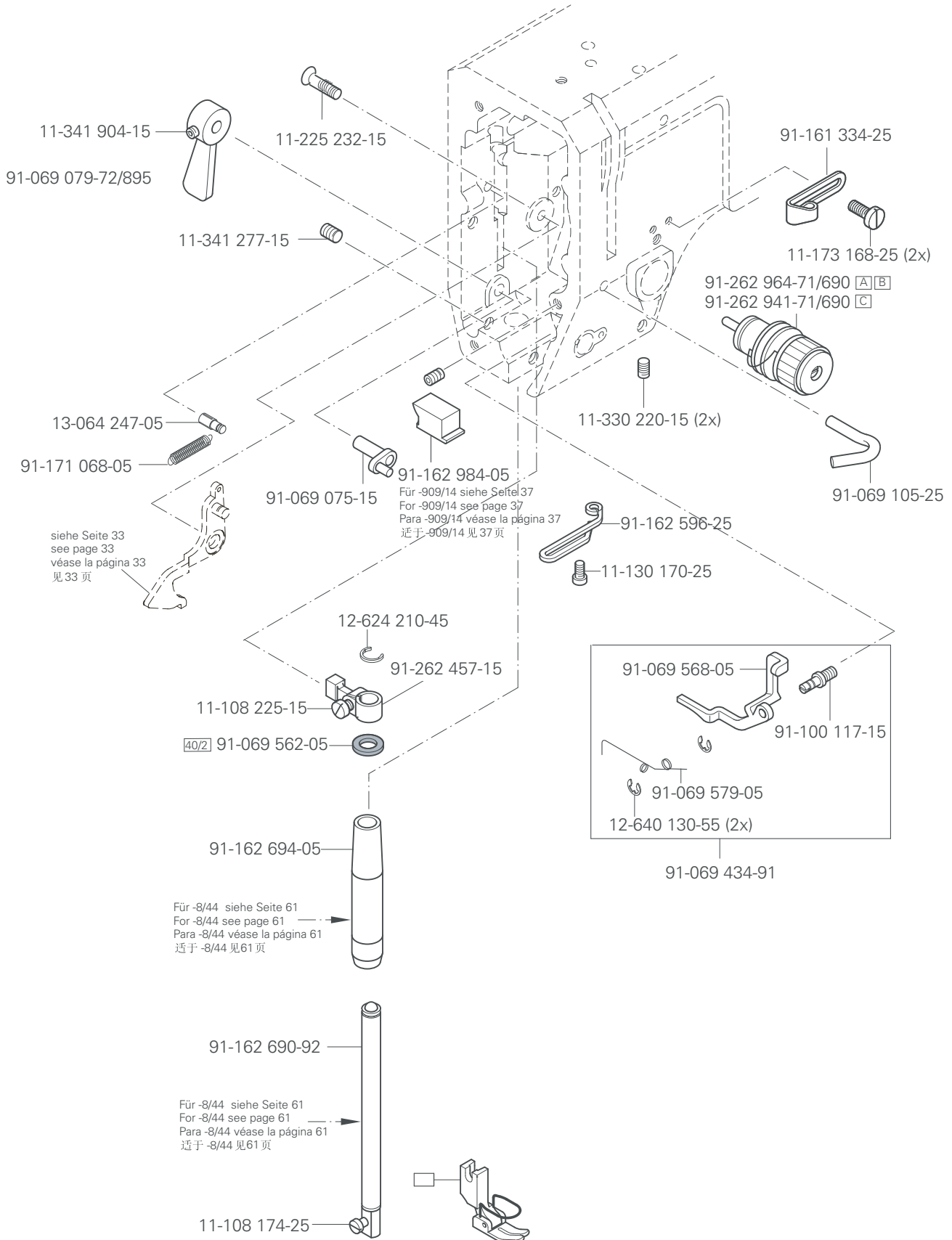
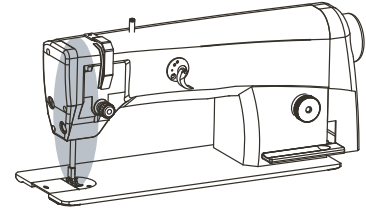
3.01

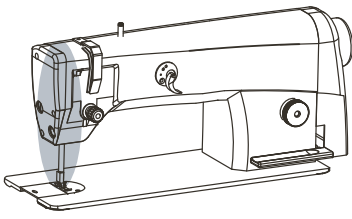


# 3.02

**Kopfteile**  
**Needle head parts**  
**Piezas de la cabeza**  
**机头零件**

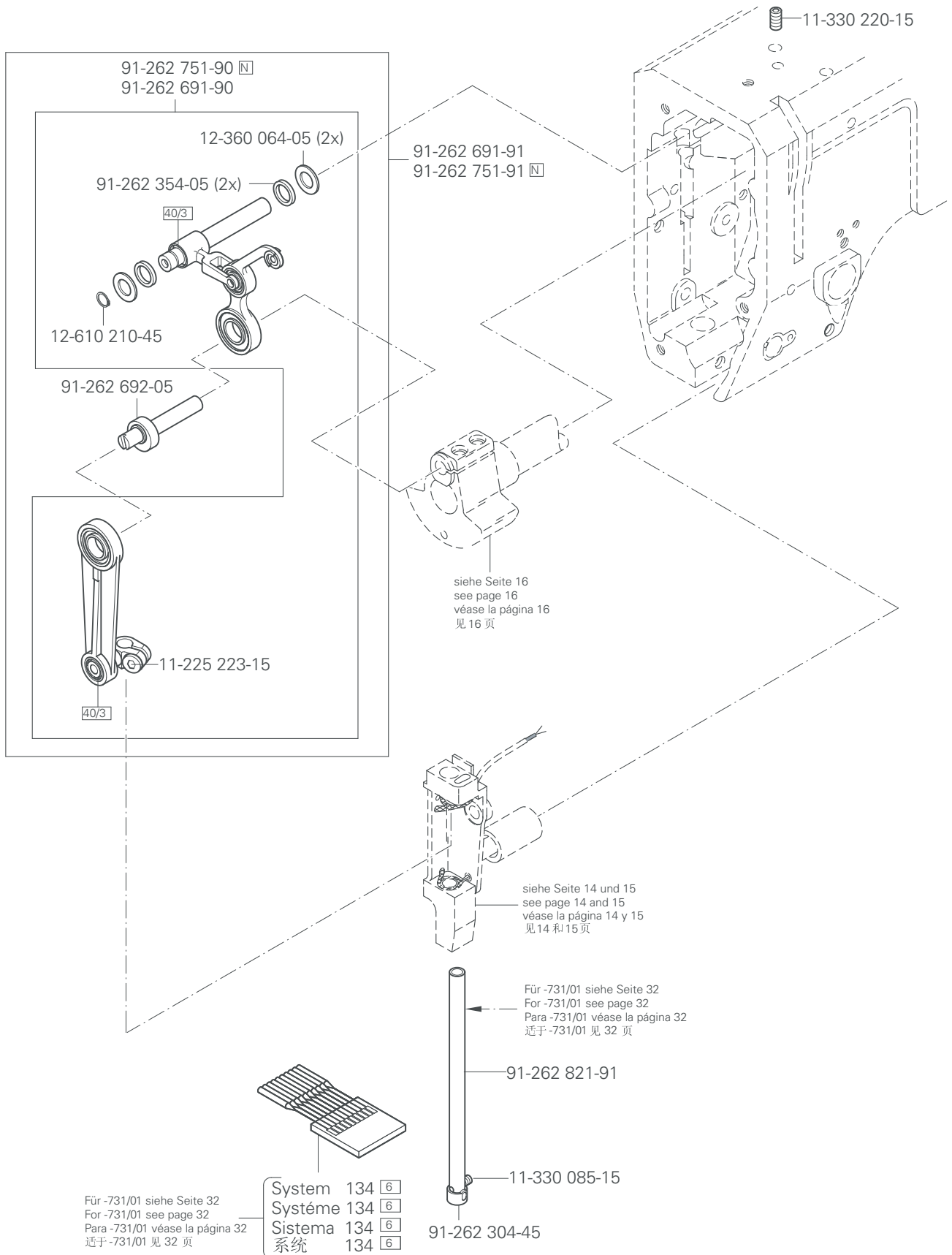
**PFAFF 2081; 2081-D**  
**PFAFF 2083; 2083-D**





Kopfteile  
Needle head parts  
Piezas de la cabeza PFAFF 2081; 2081-D  
机头零件 PFAFF 2083; 2083-D

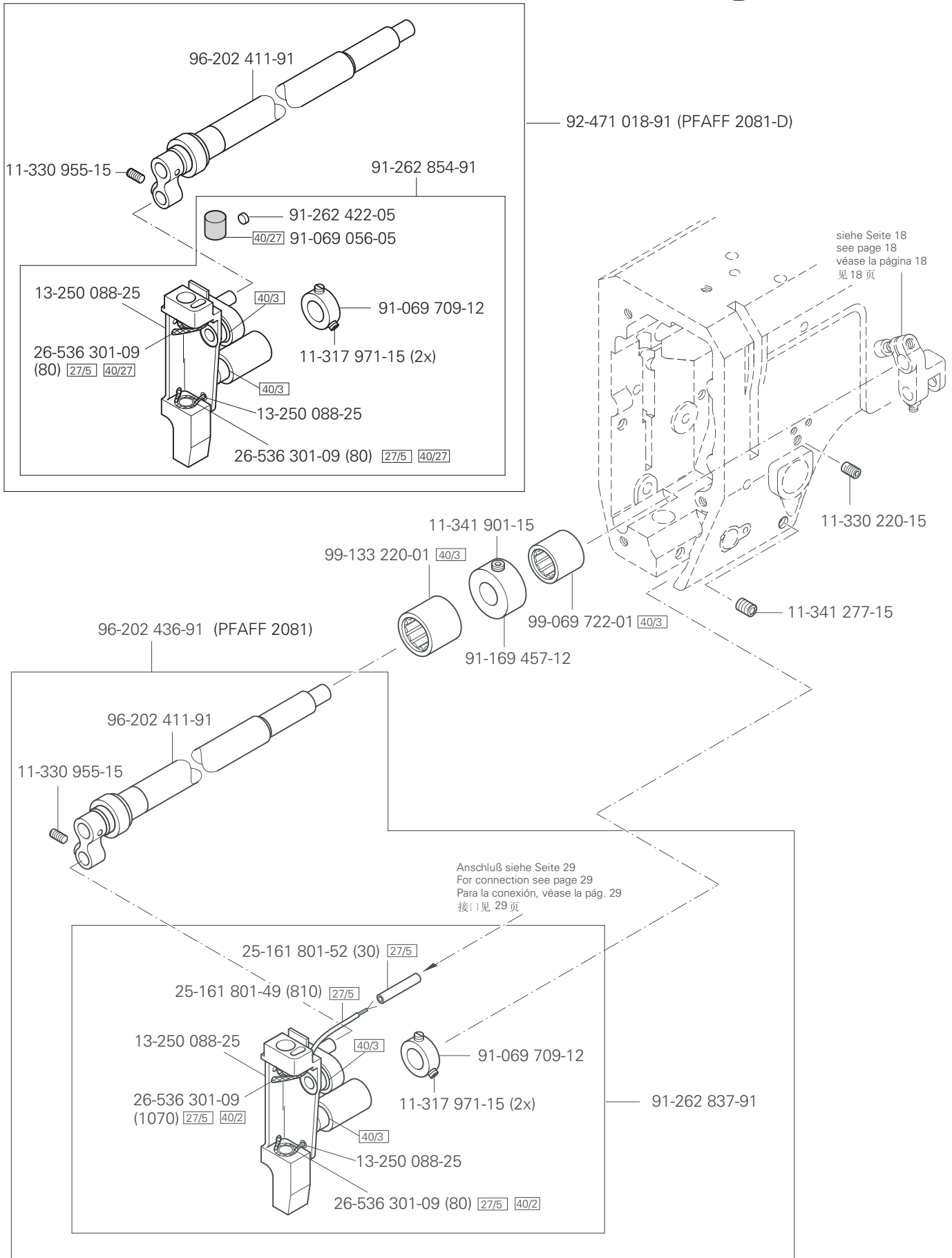
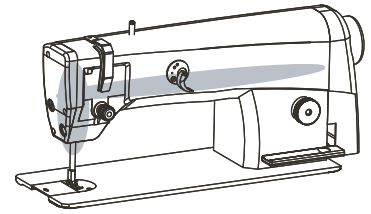
# 3.02

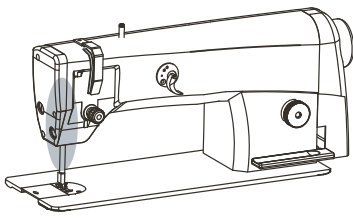


# 3.02

Kopfteile  
Needle head parts  
Piezas de la cabeza  
机头零件

PFAFF2081; 2081-D



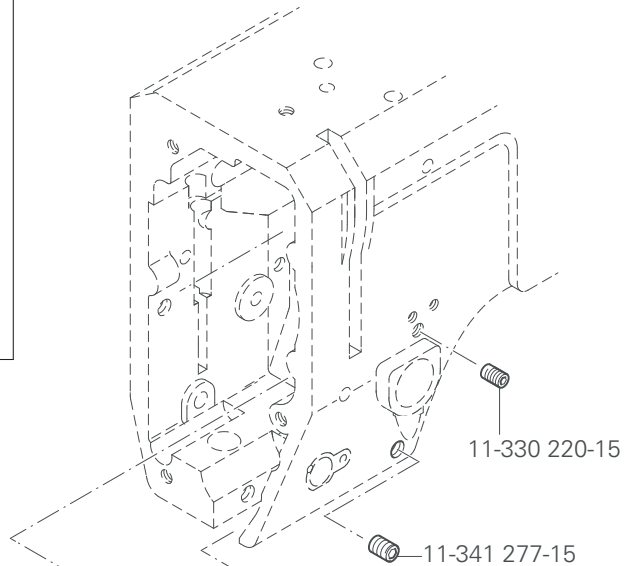
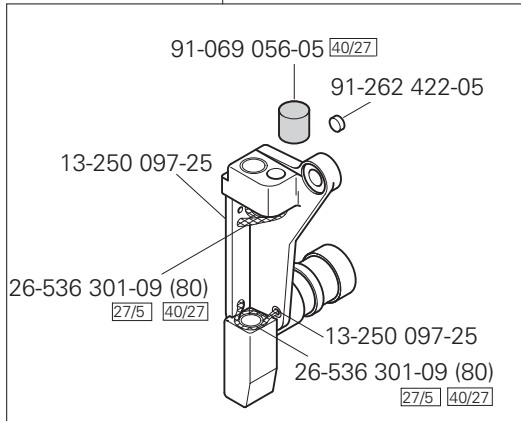


Kopfteile  
Needle head parts  
Piezas de la cabeza  
机头零件

PFAFF2083; 2083-D

# 3.02

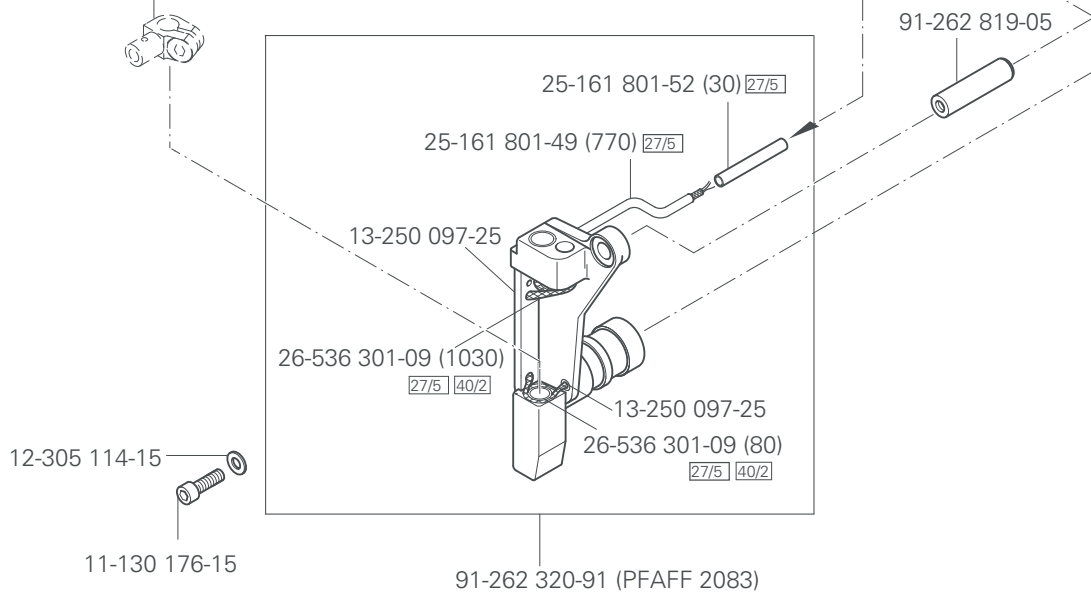
91-262 421-91 (PFAFF 2083-D)



siehe Seite 13  
see page 13  
véase la página 13  
见13页



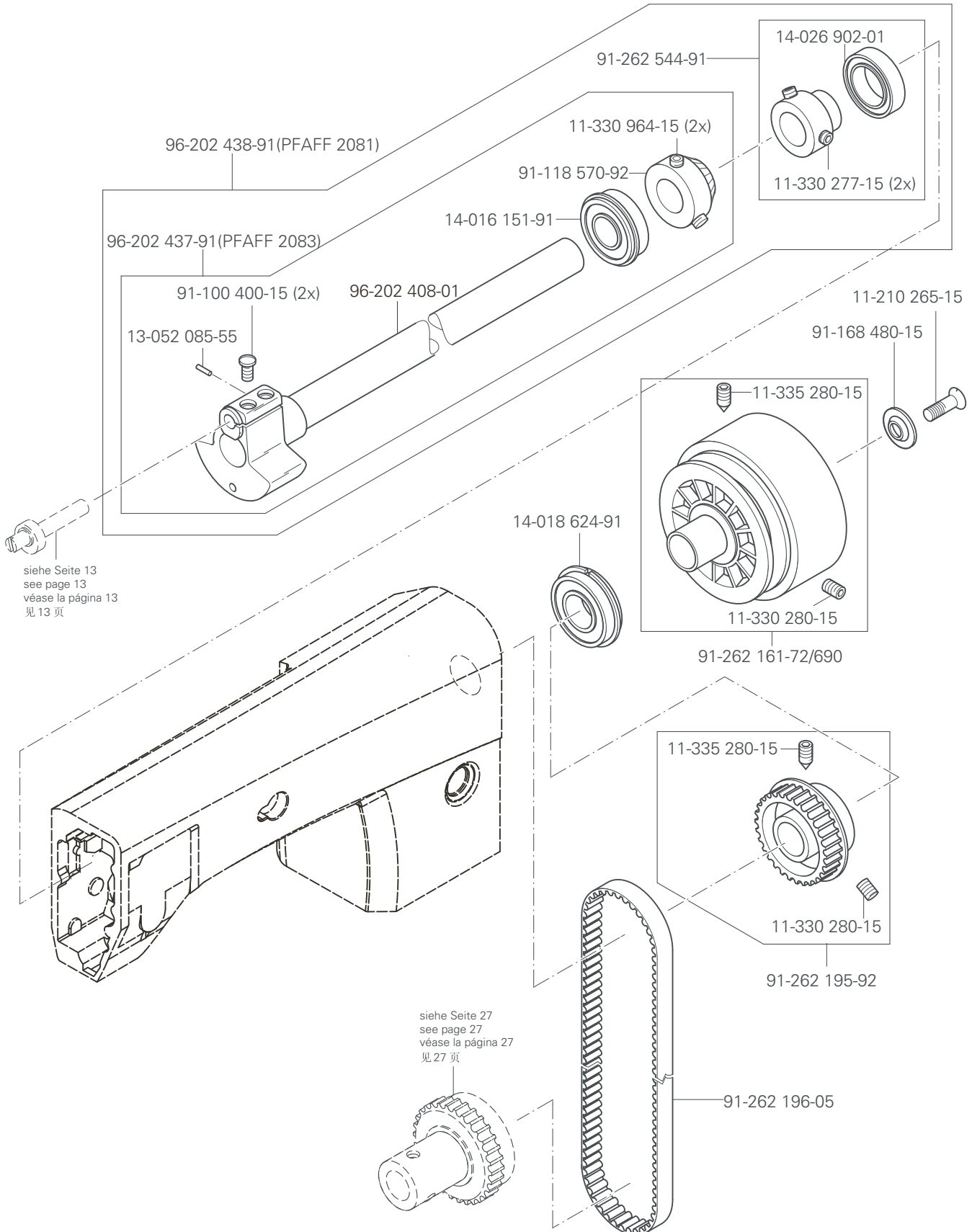
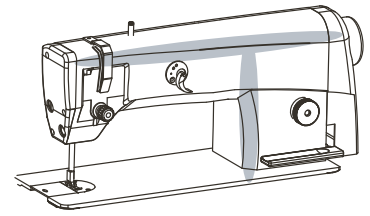
Anschluß siehe Seite 29  
For connection see page 29  
Para la conexión, véase la pág. 29  
接线见29页



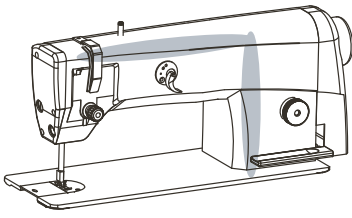
# 3.03

Armteile  
 Arm parts  
 Piezas de la brazo  
 机臂零件

PFAFF 2081; 2081-D  
 PFAFF 2083; 2083-D



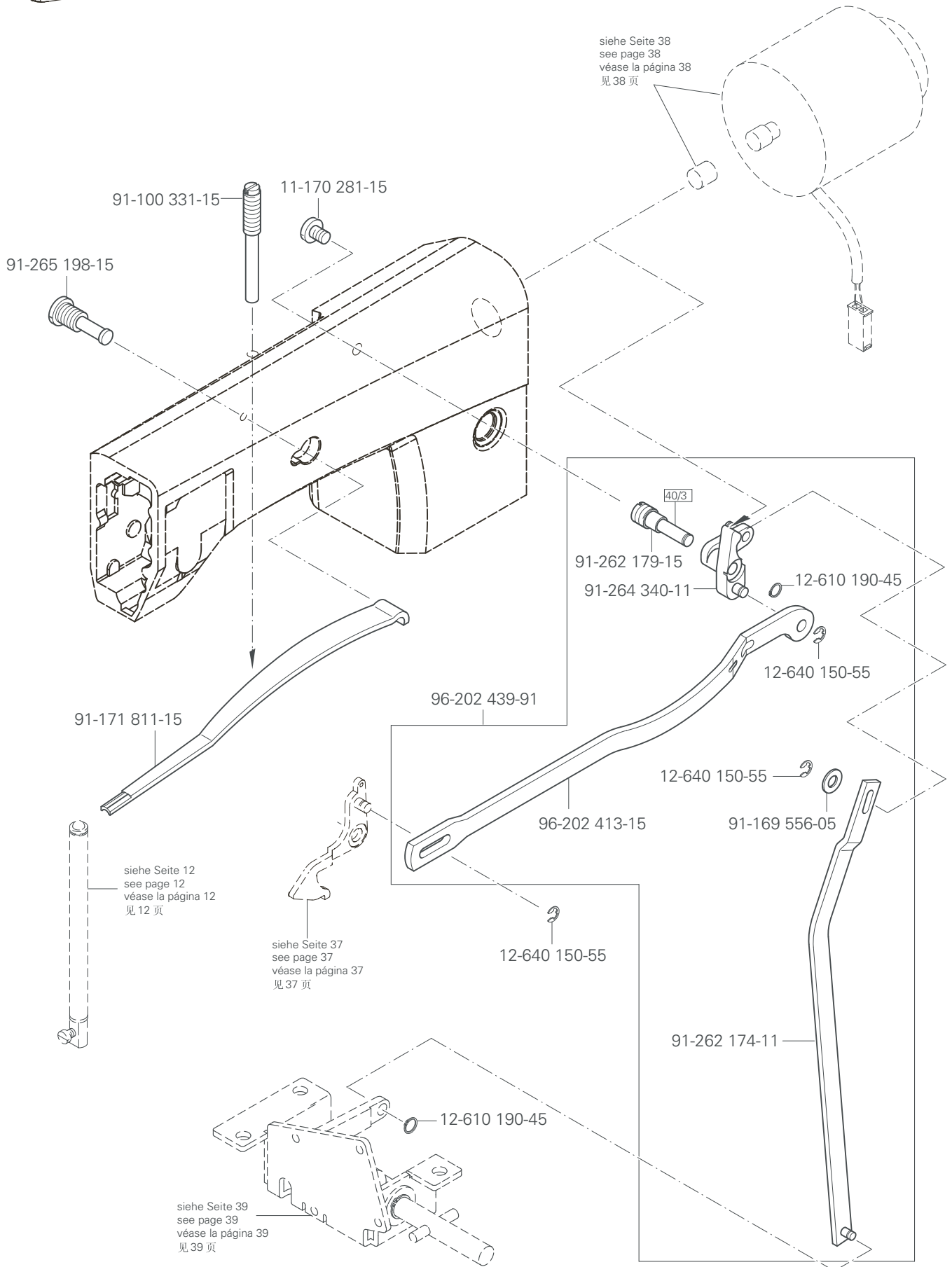




Armteile  
 Arm parts  
 Piezas del brazo  
 机臂零件

PFAFF 2081; 2081-D  
 PFAFF 2083; 2083-D

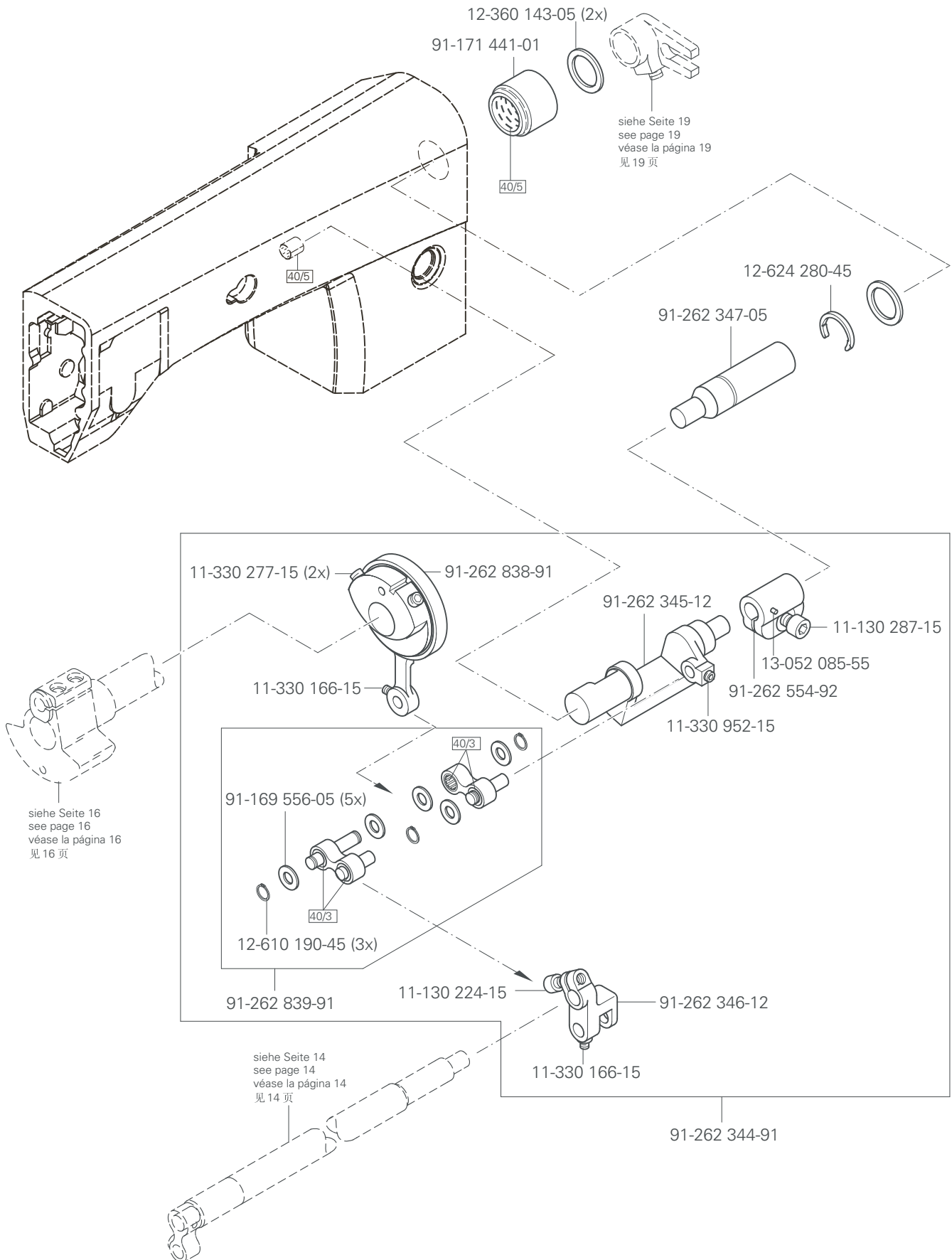
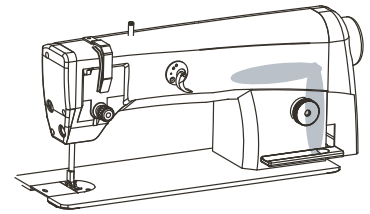
# 3.03

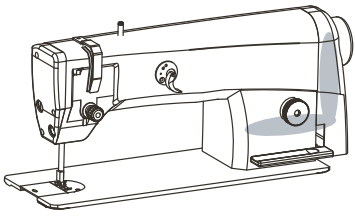


# 3.03

Armteile  
 Arm parts  
 Piezas de la brazo  
 机臂零件

PFAFF 2081; 2081-D

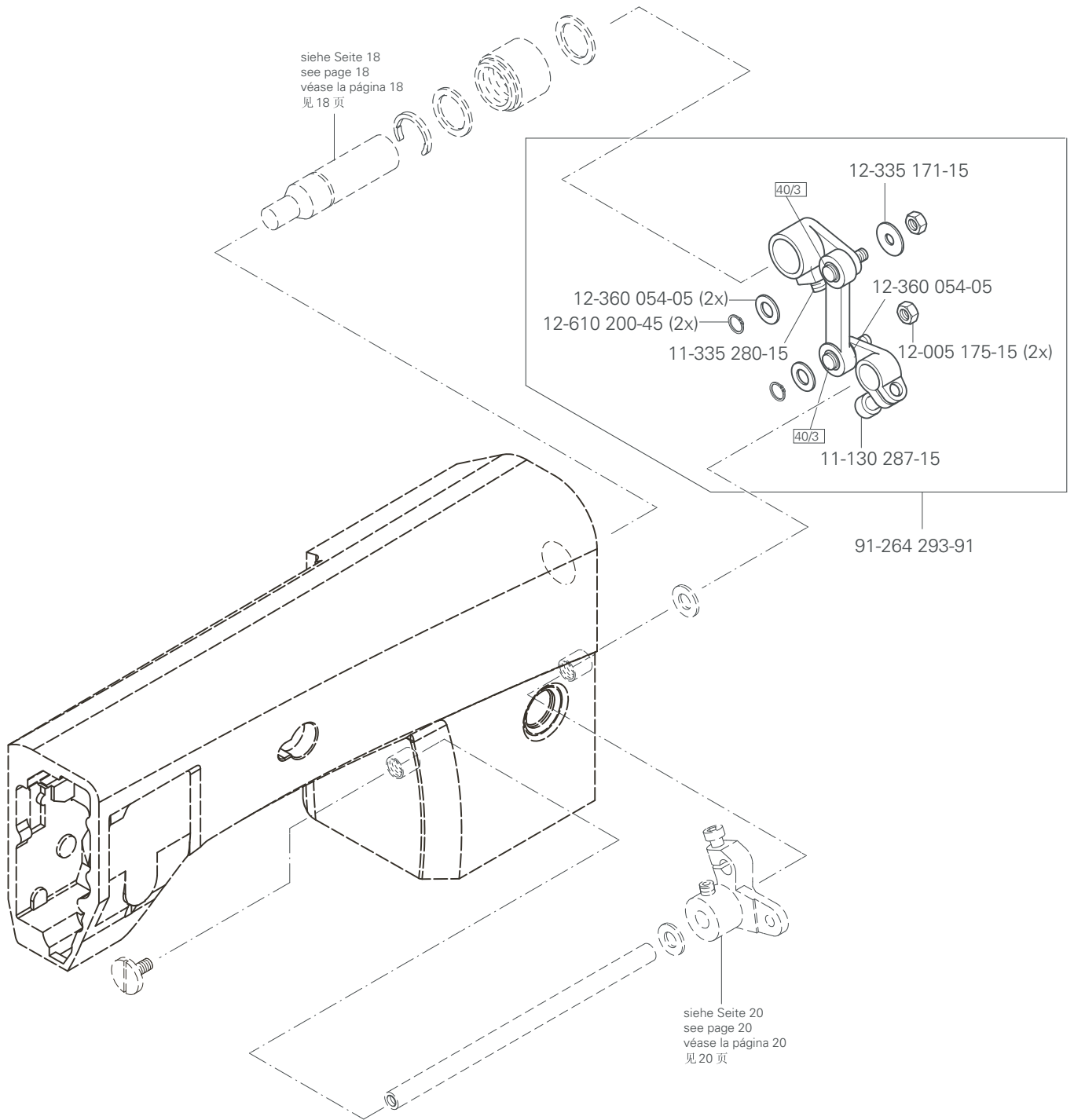




Armteile  
 Arm parts  
 Piezas del brazo  
 机臂零件

PFAFF 2081; 2081-D

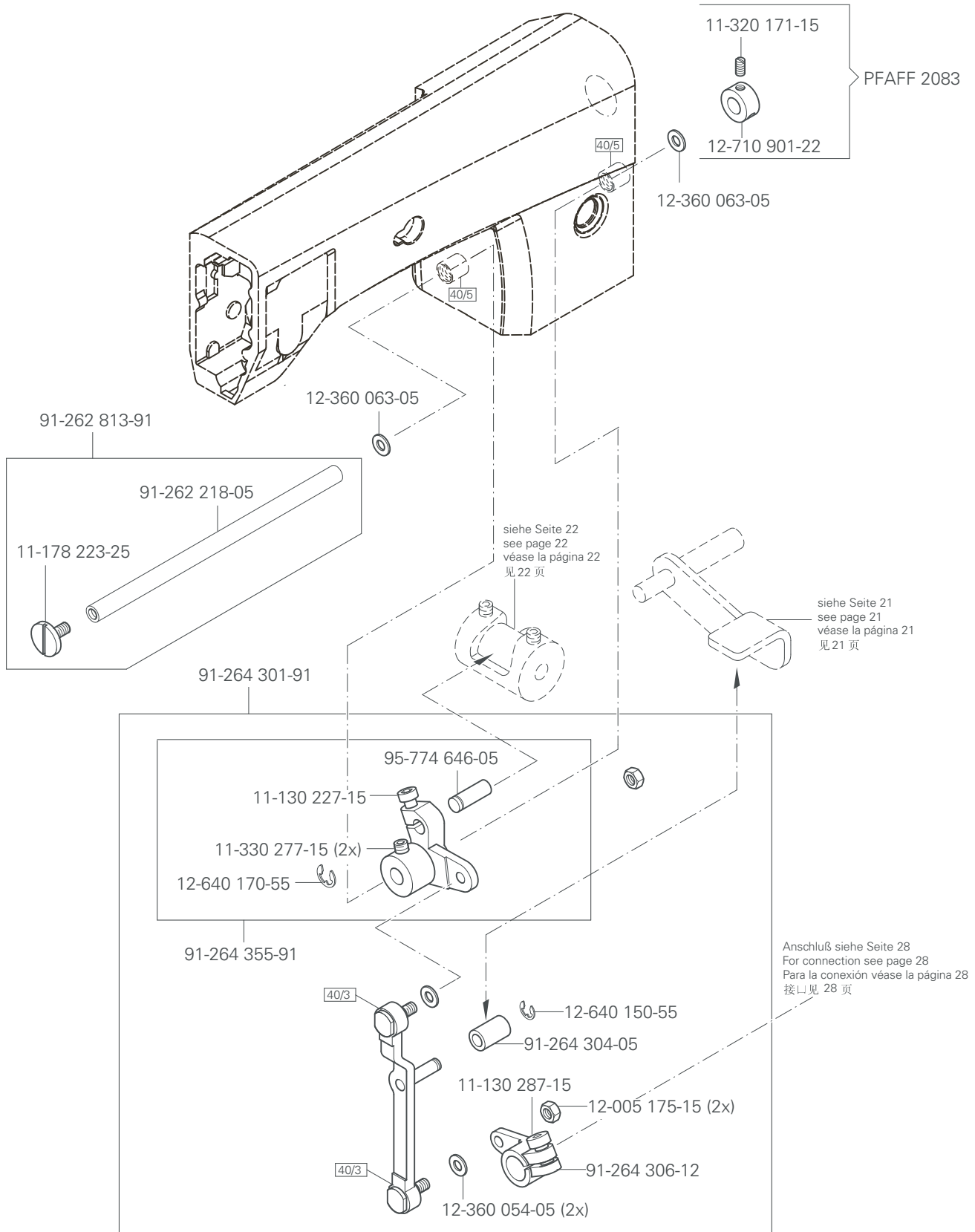
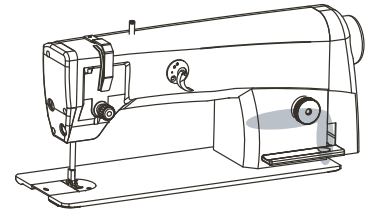
3.03

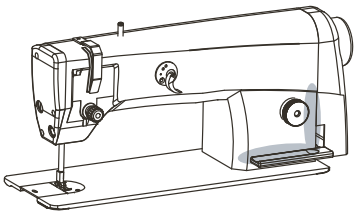


# 3.03

Armteile  
 Arm parts  
 Piezas de la brazo  
 机臂零件

PFAFF 2081; 2081-D  
 PFAFF 2083; 2083-D

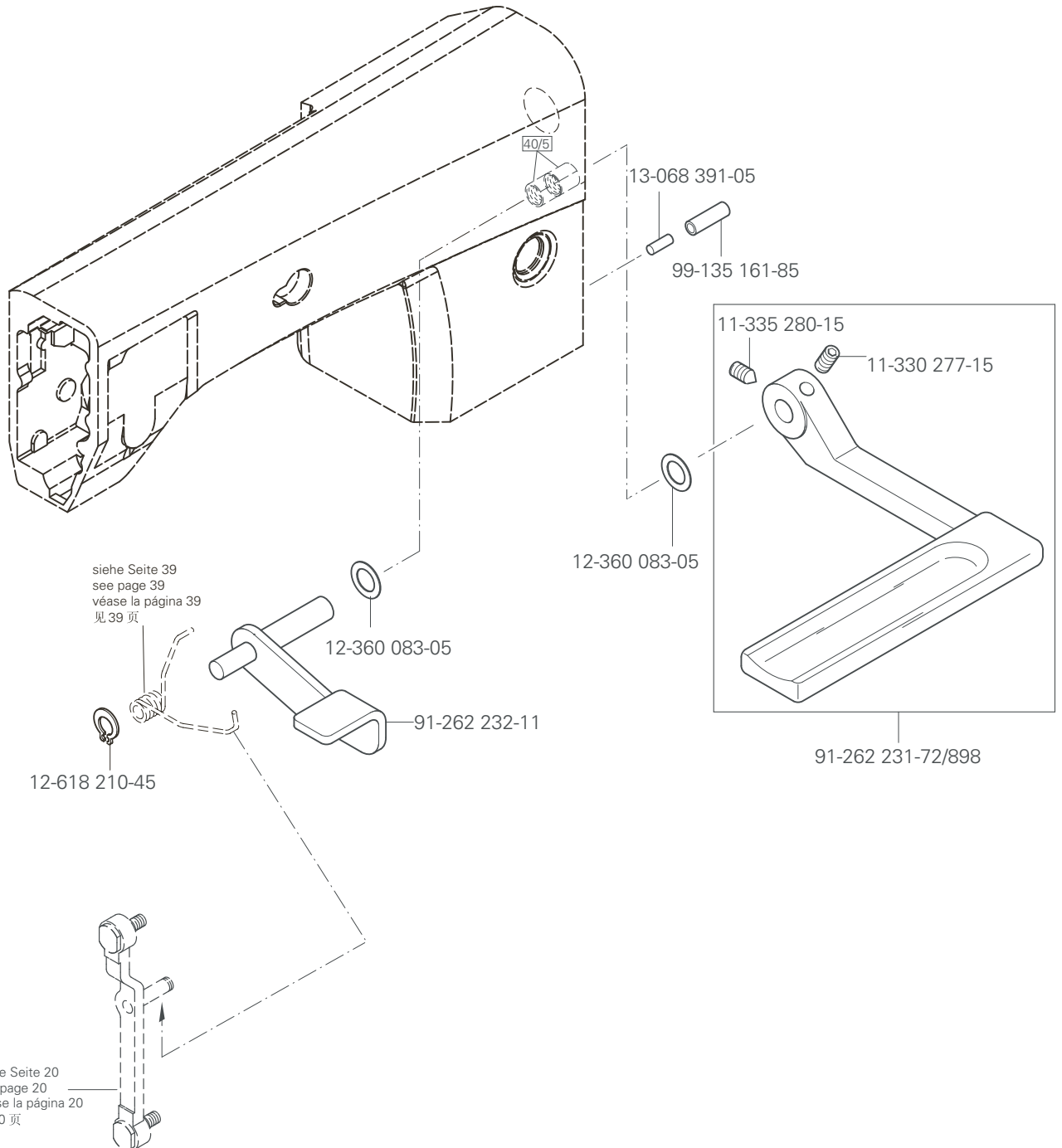




Armteile  
 Arm parts  
 Piezas del brazo  
 机臂零件

PFAFF 2081; 2081-D  
 PFAFF 2083; 2083-D

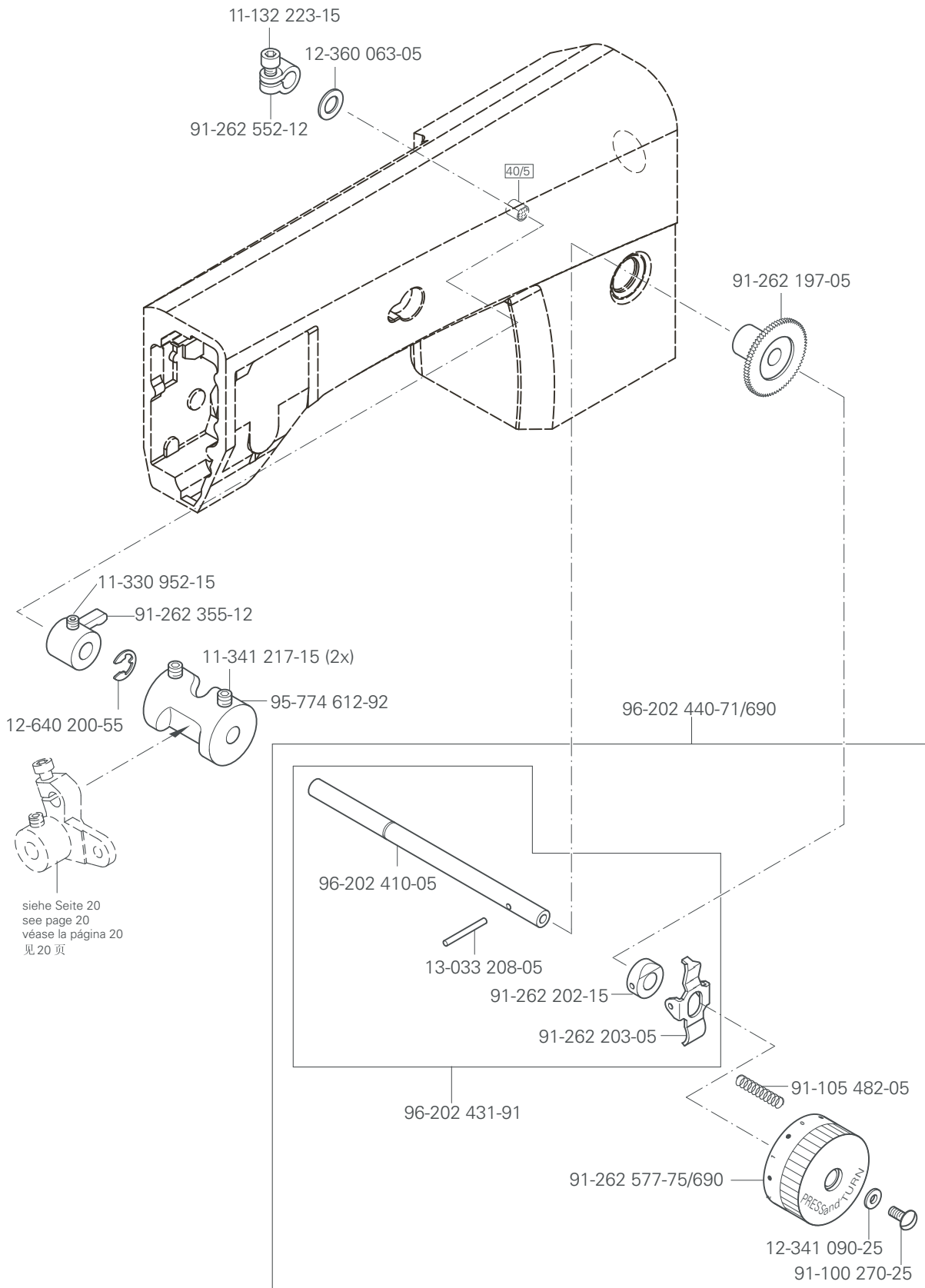
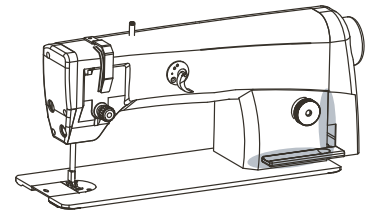
3.03

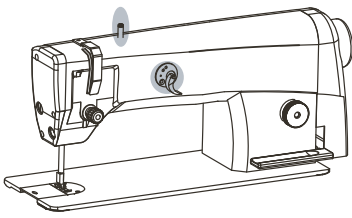


# 3.03

Armteile  
 Arm parts  
 Piezas de la brazo  
 机臂零件

PFAFF 2081; 2081-D  
 PFAFF 2083; 2083-D

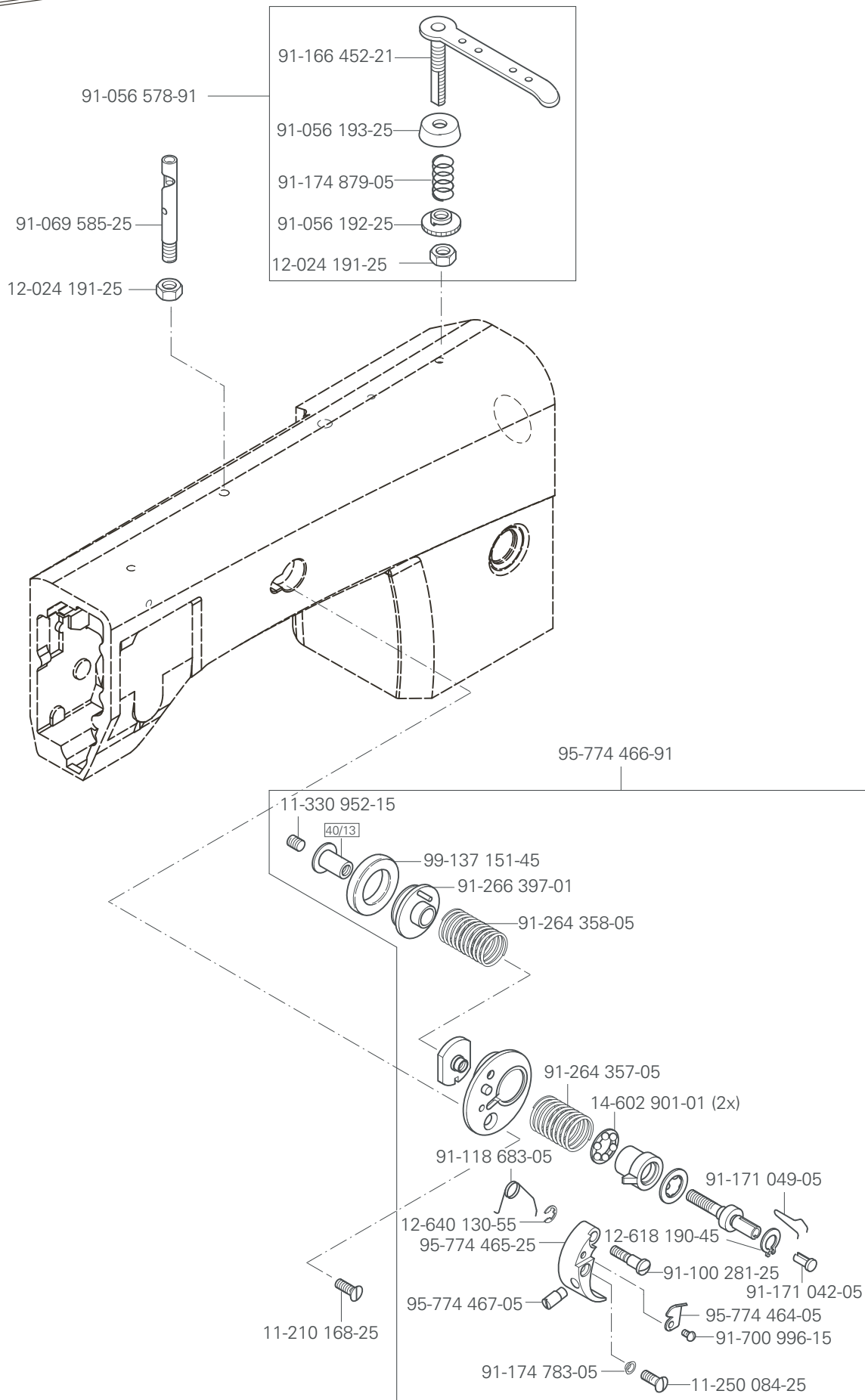




Armteile  
 Arm parts  
 Piezas del brazo  
 机臂零件

PFAFF 2081; 2081-D  
 PFAFF 2083; 2083-D

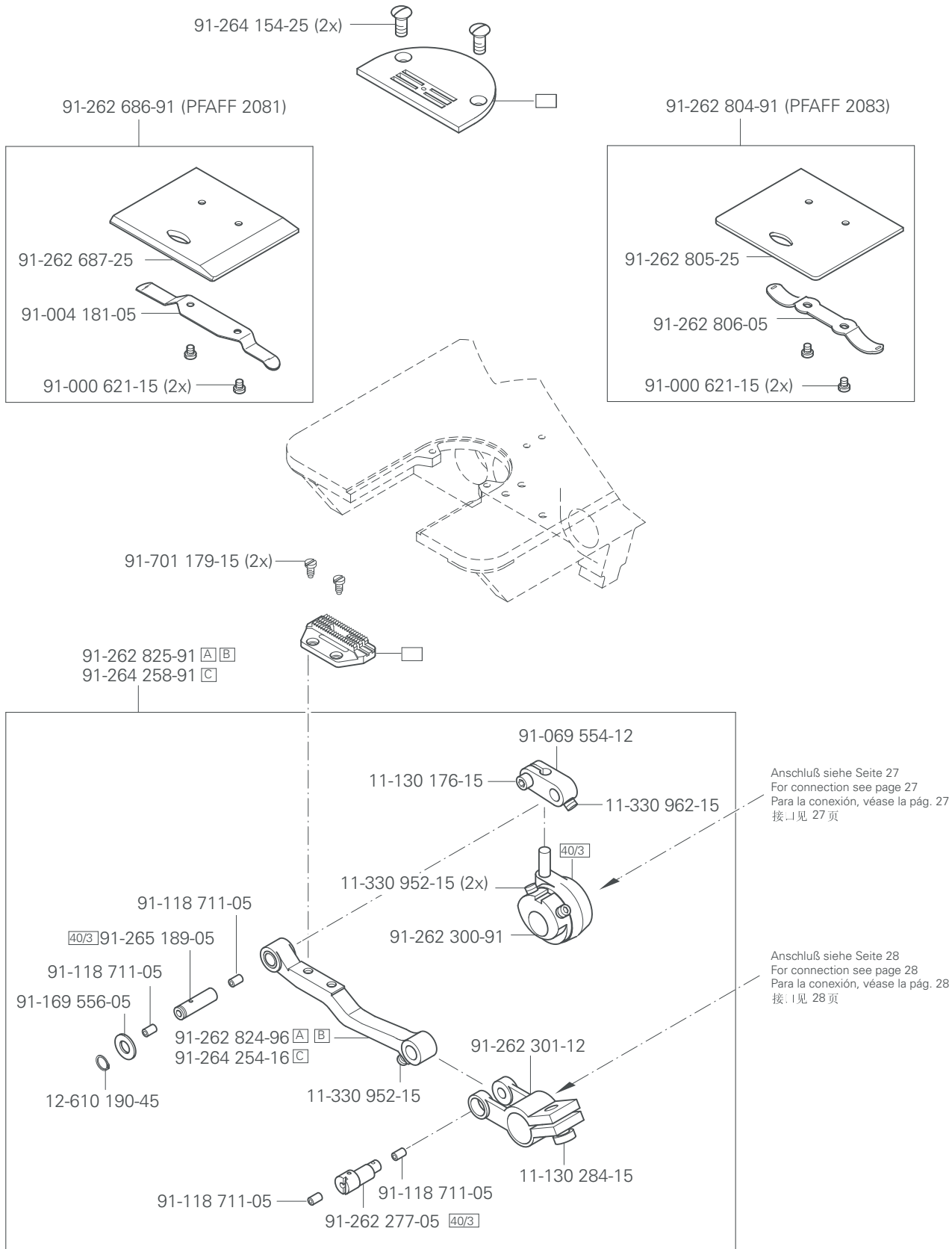
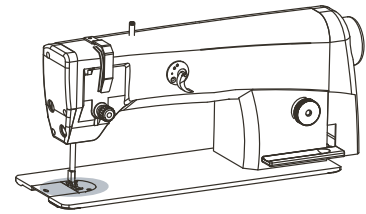
3.03



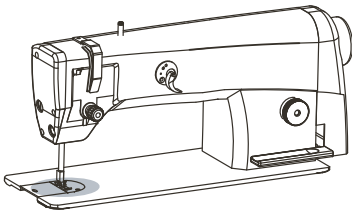
# 3.04

Grundplattenteile  
Bedplate parts  
Piezas del cárter  
底板零件

PFAFF 2081; 2081-D  
PFAFF 2083; 2083-D



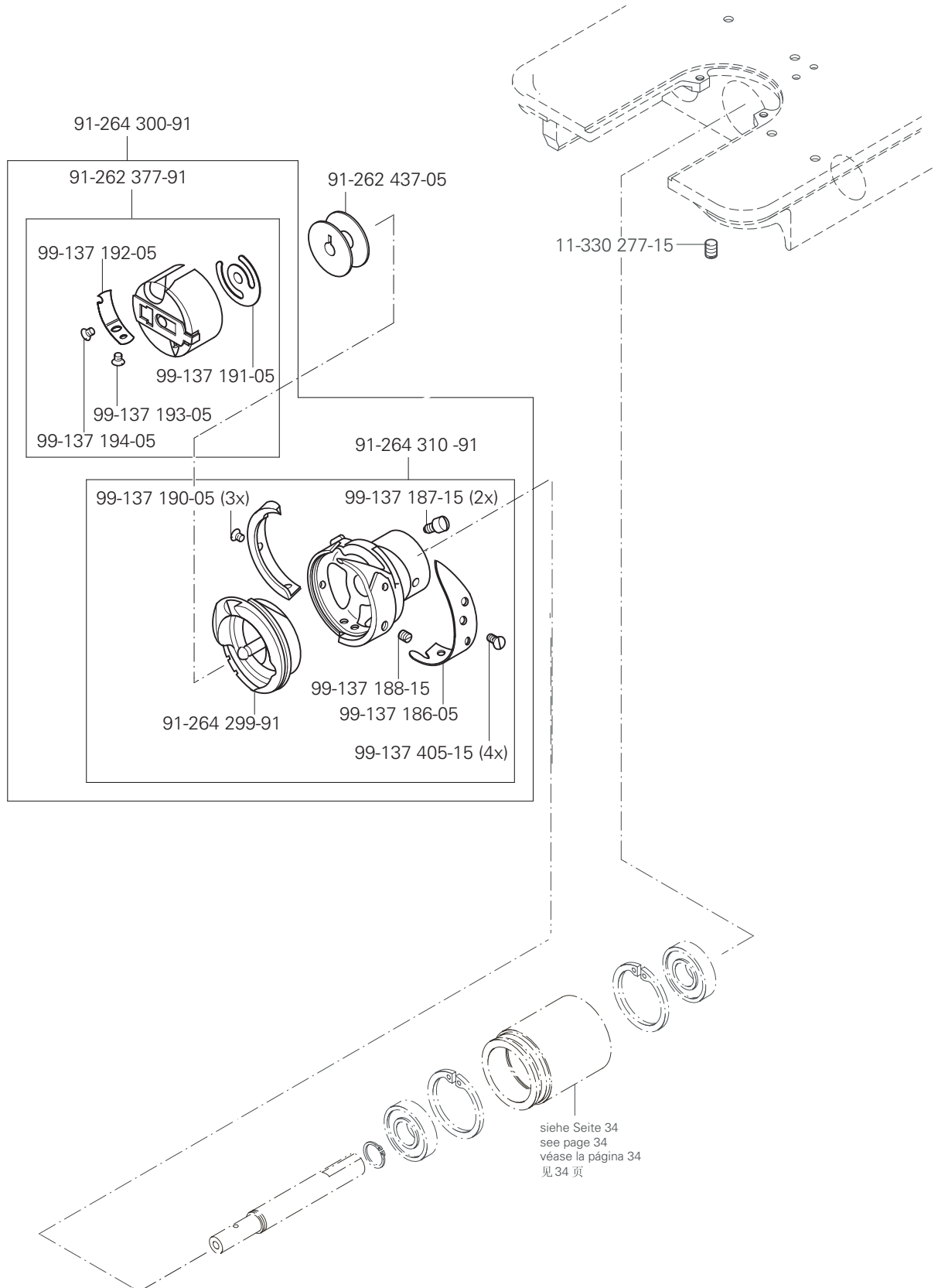




Grundplattenteile  
 Bedplate parts  
 Piezas del cárter  
 底板零件

PFAFF 2081-D  
 PFAFF 2083-D

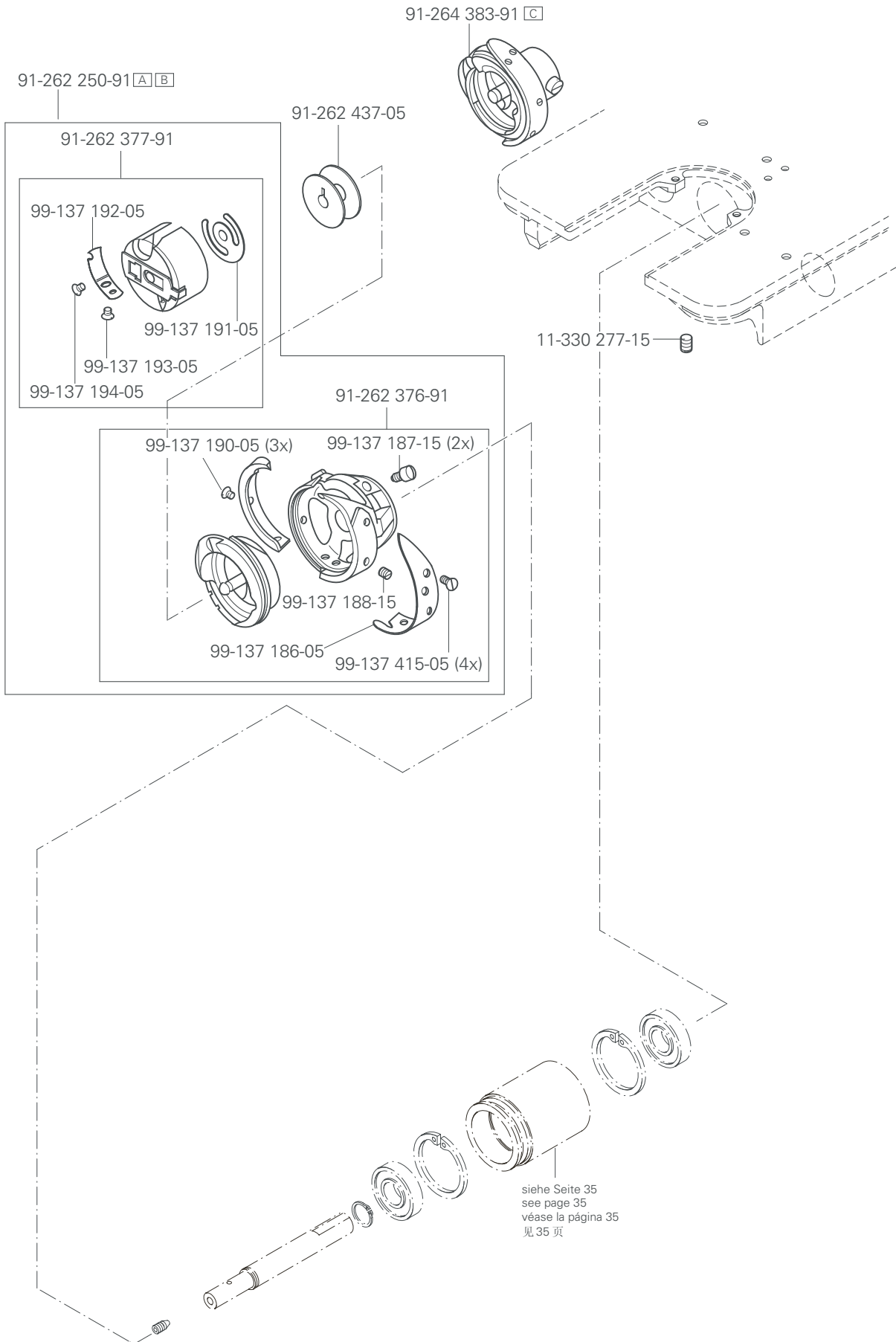
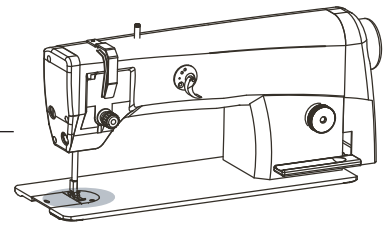
# 3.04

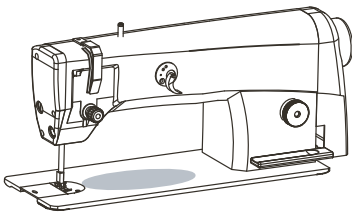


# 3.04

Grundplattenteile  
Bedplate parts  
Piezas del cárter  
底板零件

PFAFF 2081  
PFAFF 2083

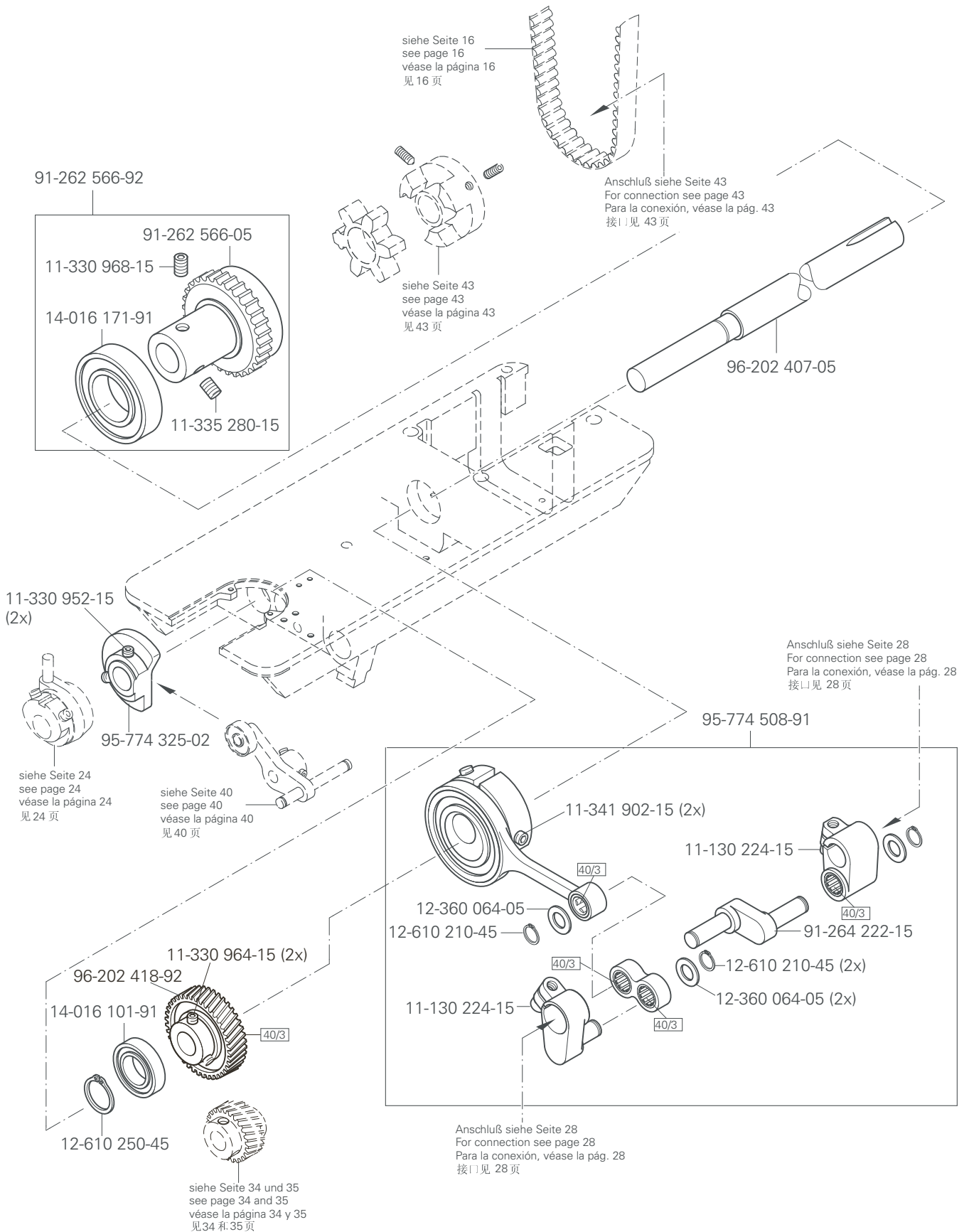




**Grundplattenteile**  
**Bedplate parts**  
**Piezas del cárter**  
**底板零件**

PFAFF 2081; 2081-D  
 PFAFF 2083; 2083-D

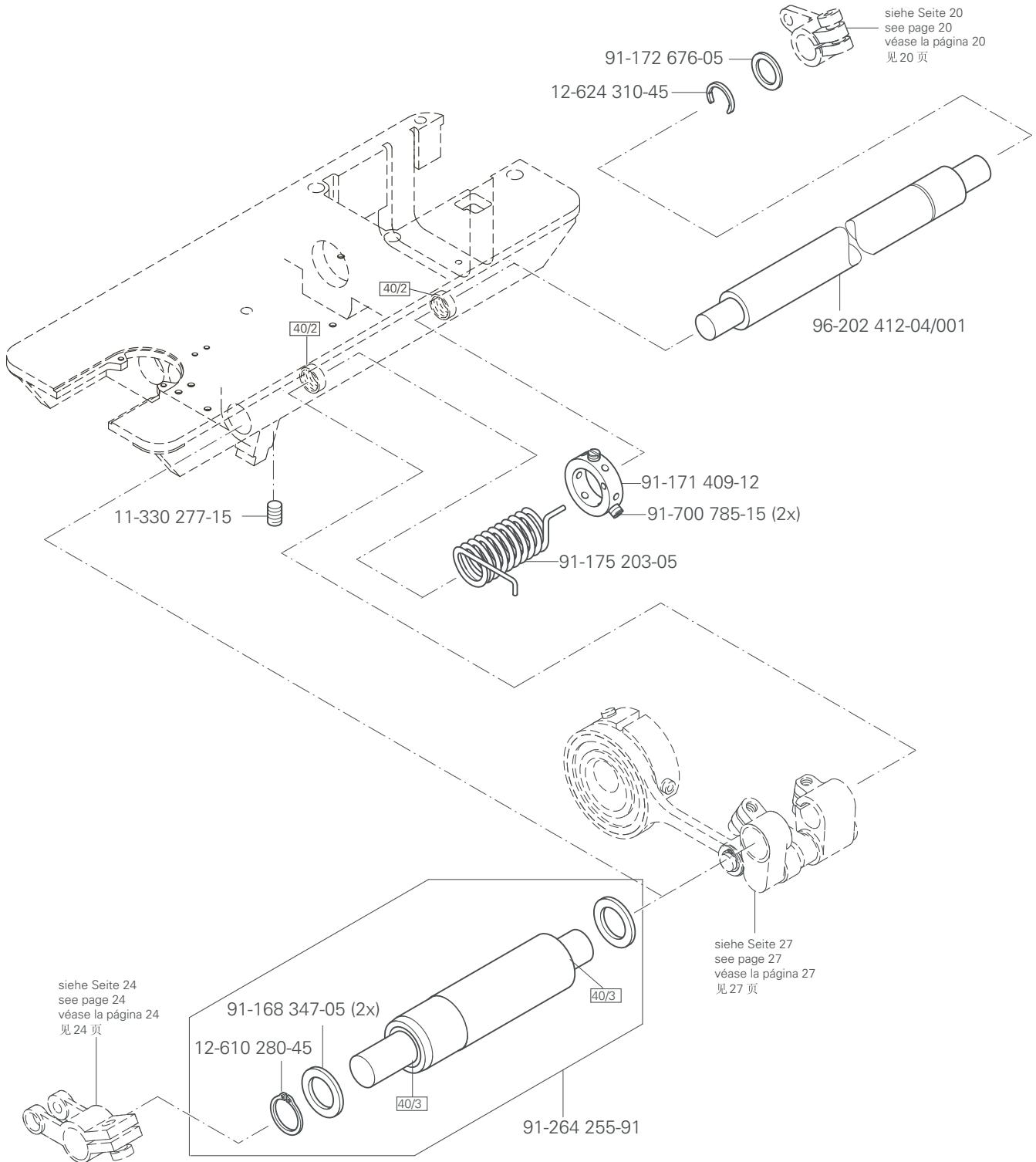
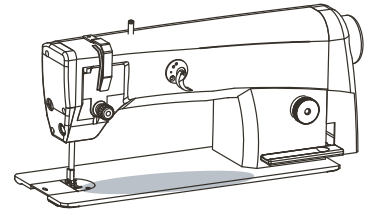
**3.04**

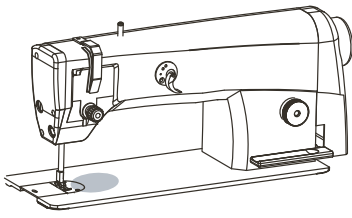


# 3.04

Grundplattenteile  
Bedplate parts  
Piezas del cárter  
底板零件

PFAFF 2081; 2081-D  
PFAFF 2083; 2083-D



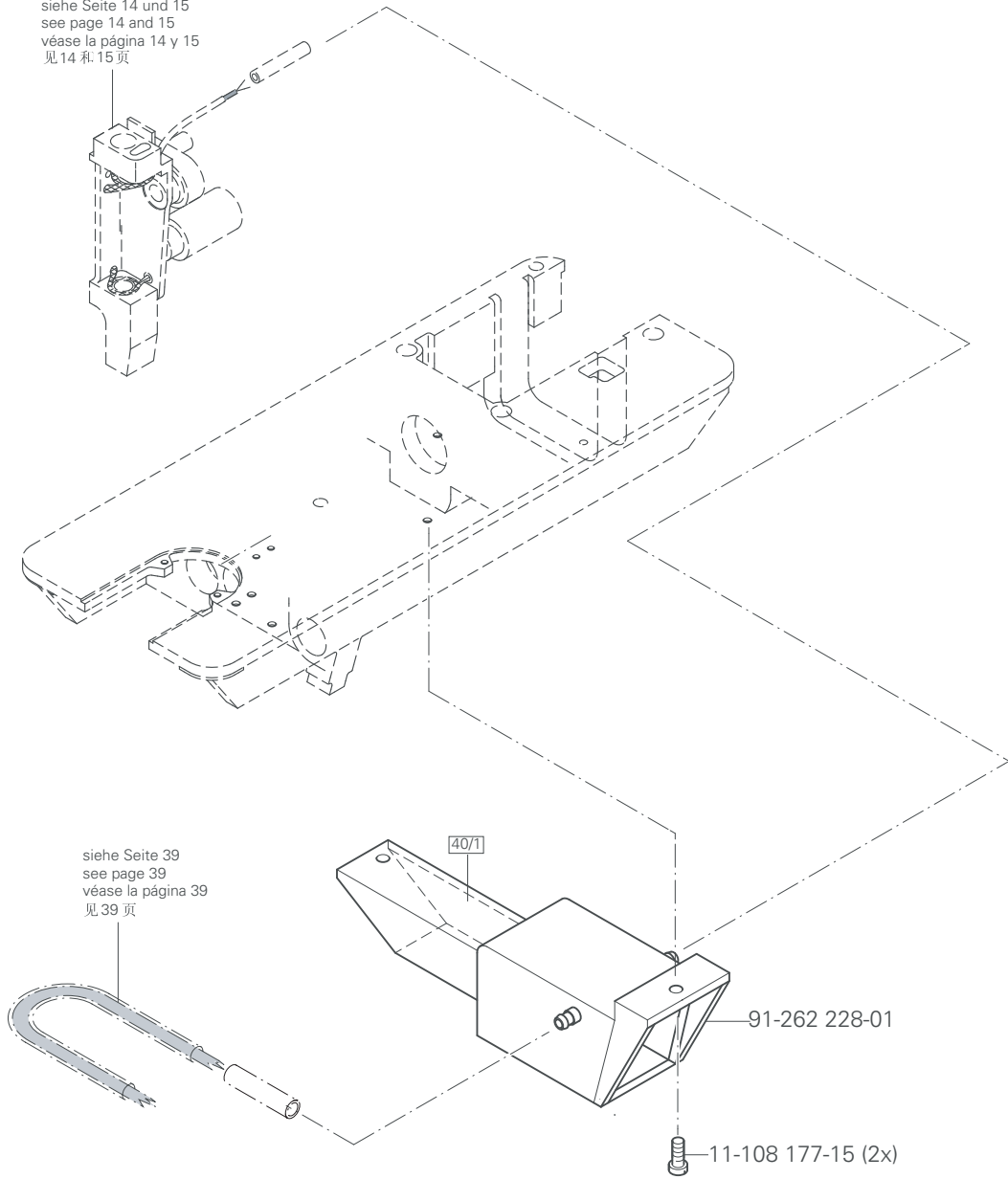


Grundplattenteile  
 Bedplate parts  
 Piezas del cárter  
 底板零件

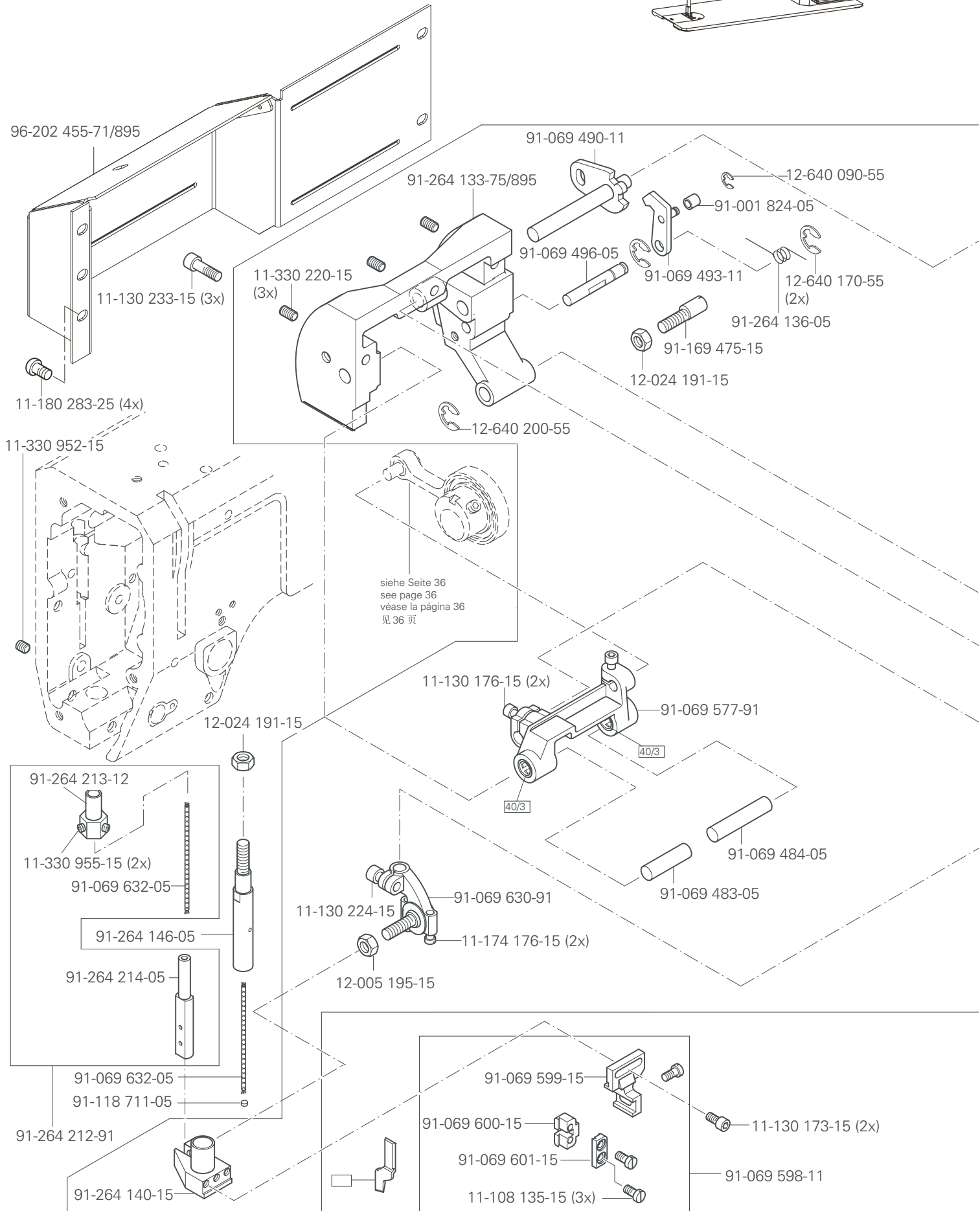
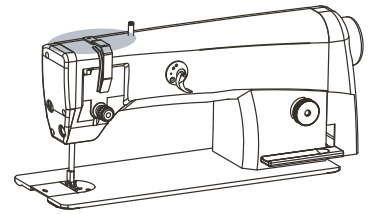
PFAFF 2081  
 PFAFF 2083

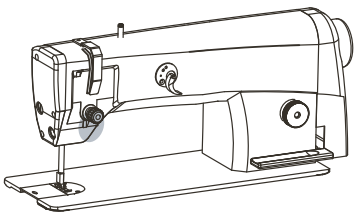
# 3.04

siehe Seite 14 und 15  
 see page 14 and 15  
 véase la página 14 y 15  
 见14和15页



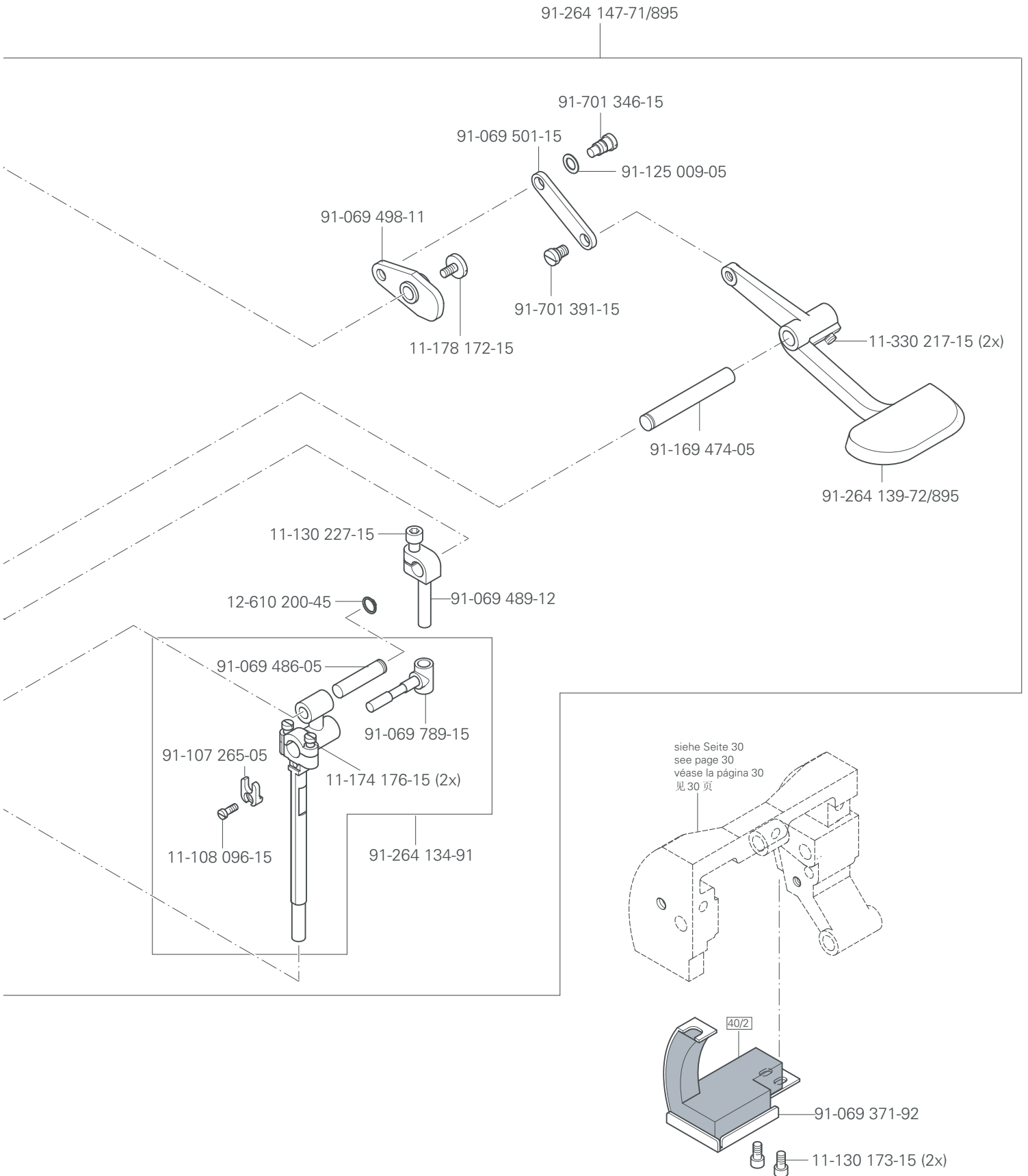
siehe Seite 39  
 see page 39  
 véase la página 39  
 见39页

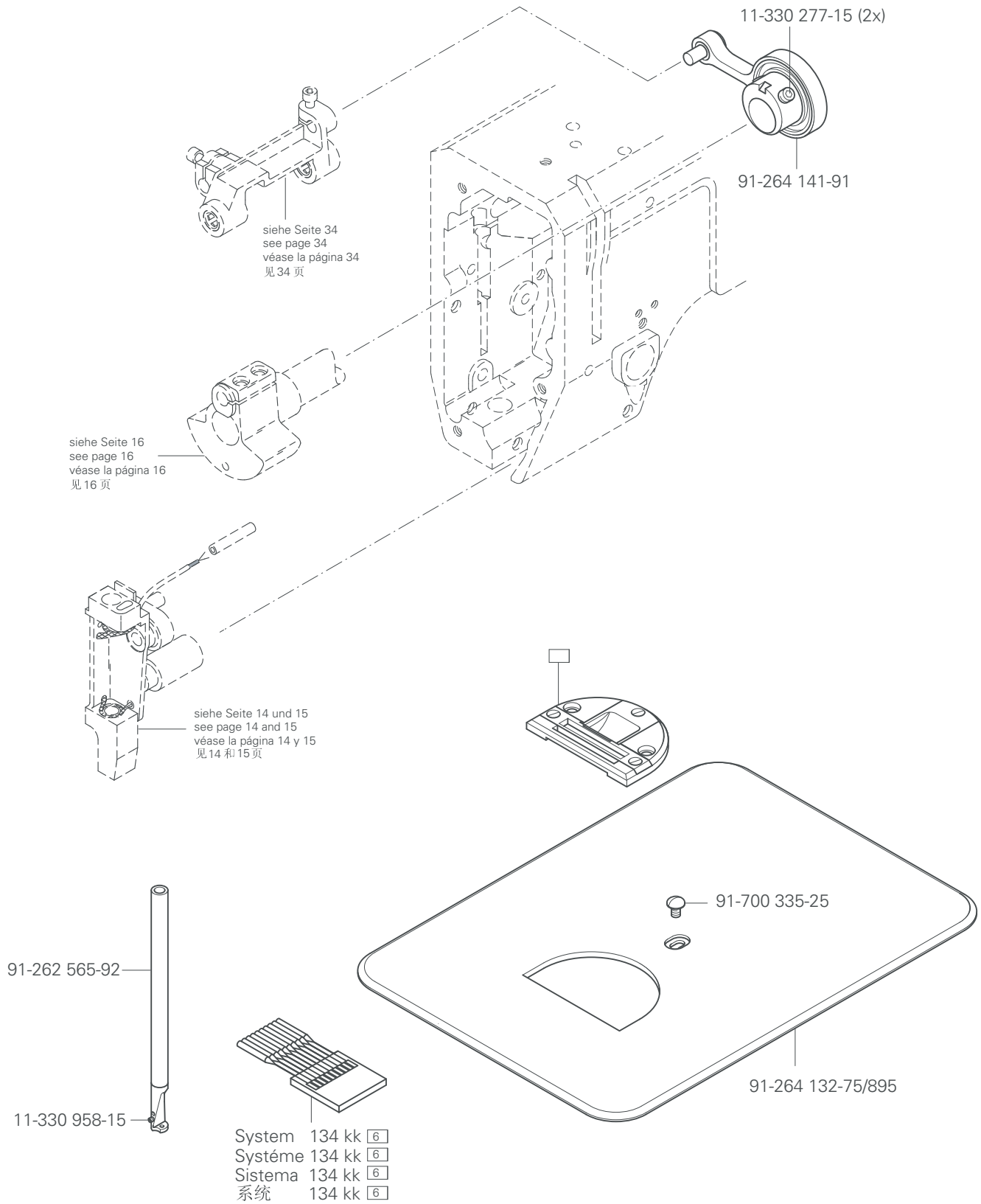
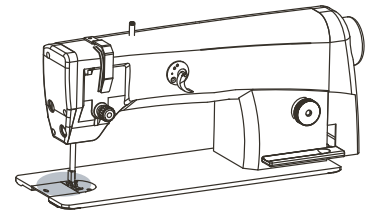




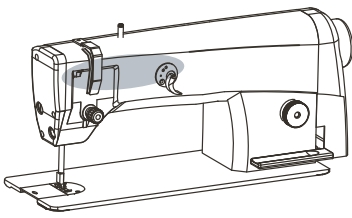
Kanten-Beschneideinrichtung (-731/01)  
 Edge trimmer (-731/01)  
 Recortador (-731/01)  
 切线器 (-731/01)

PFAFF 2081; 2081-D  
 PFAFF 2083; 2083-D



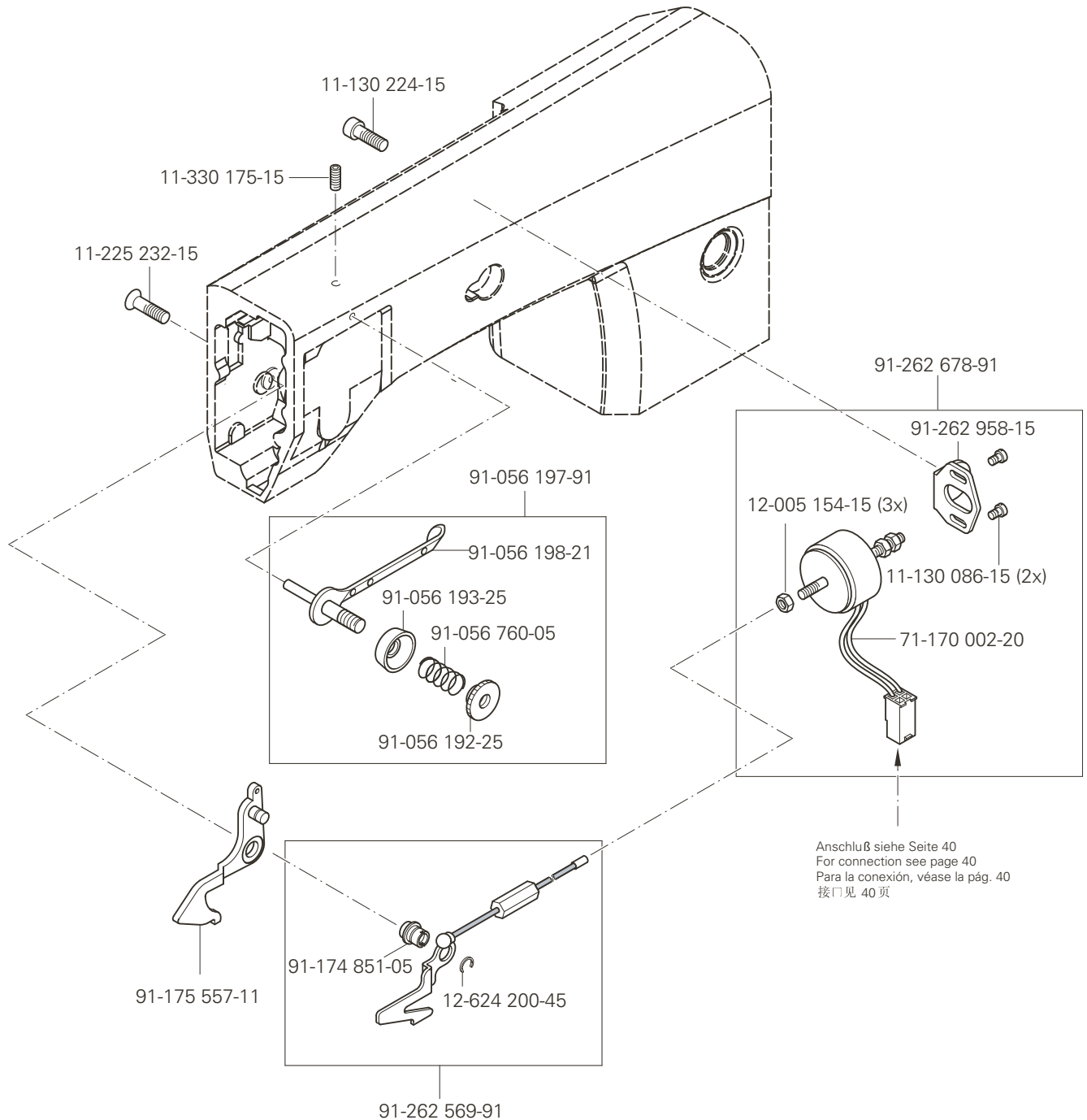


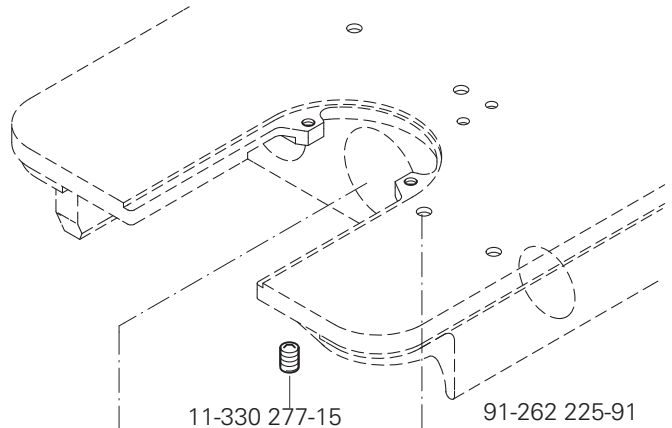
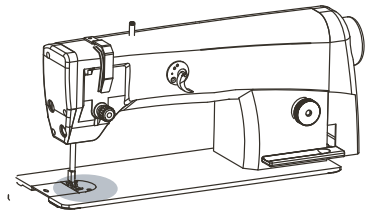




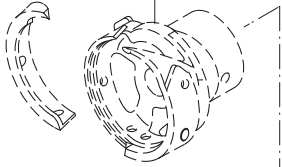
Fadenabschneid-Einrichtung (-900/24)  
 Thread trimmer (-900/24)  
 Cortahilos (-900/24)  
 切线器 (-900/24)

PFAFF 2081; 2081-D  
 PFAFF 2083; 2083-D



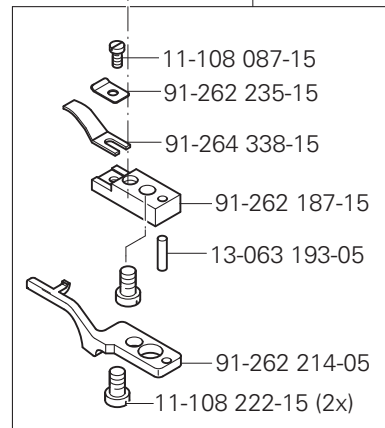


siehe Seite 25  
 see page 25  
 véase la página 25  
 见 25 页



11-330 277-15

91-262 225-91



11-108 087-15

91-262 235-15

91-264 338-15

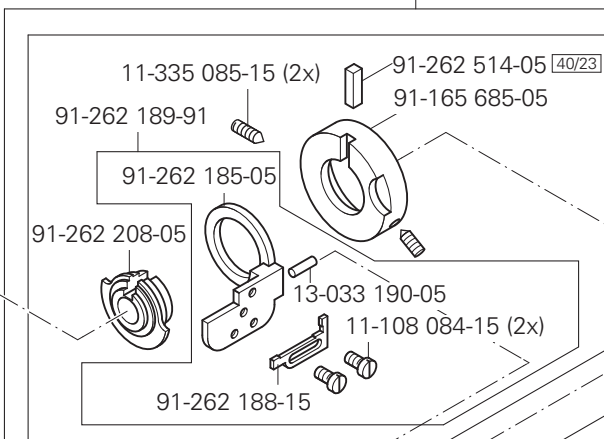
91-262 187-15

13-063 193-05

91-262 214-05

11-108 222-15 (2x)

92-471 017-91



11-335 085-15 (2x)

91-262 514-05 40/23

91-262 189-91

91-165 685-05

91-262 185-05

91-262 208-05

13-033 190-05

11-108 084-15 (2x)

91-262 188-15

Anschluß siehe Seite 27  
 For connection see page 27  
 Para la conexión, véase la pág. 27  
 接口见 27 页

96-202 441-91

91-171 173-92

11-341 901-15(2x)

91-262 416-91

12-660 390-45 (2x)

96-202 434-05

14-016 080-01 (2x)

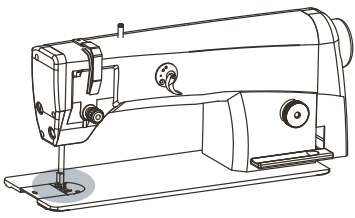
12-610 230-45

92-471 010-05

91-264 240-05

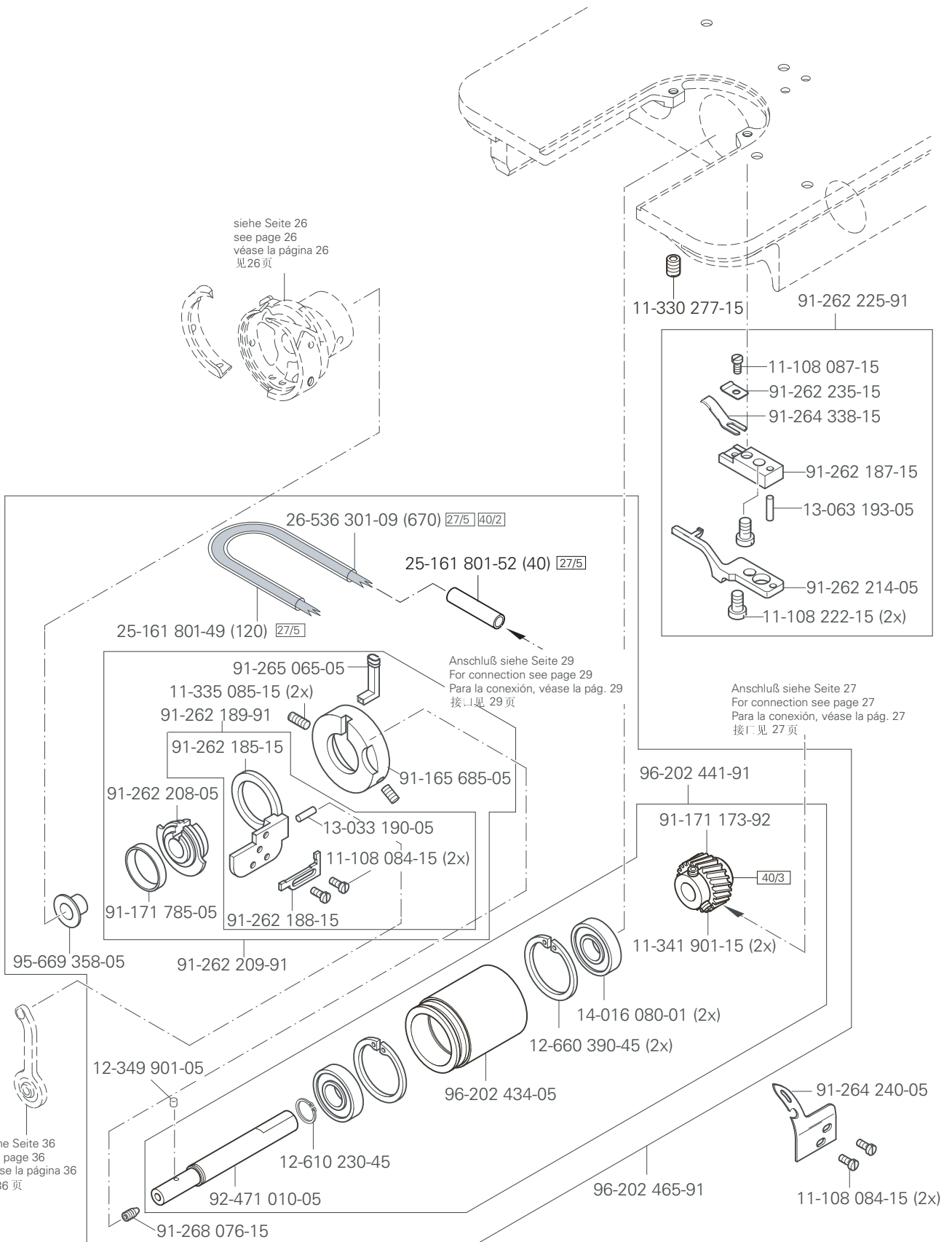
11-108 084-15 (2x)

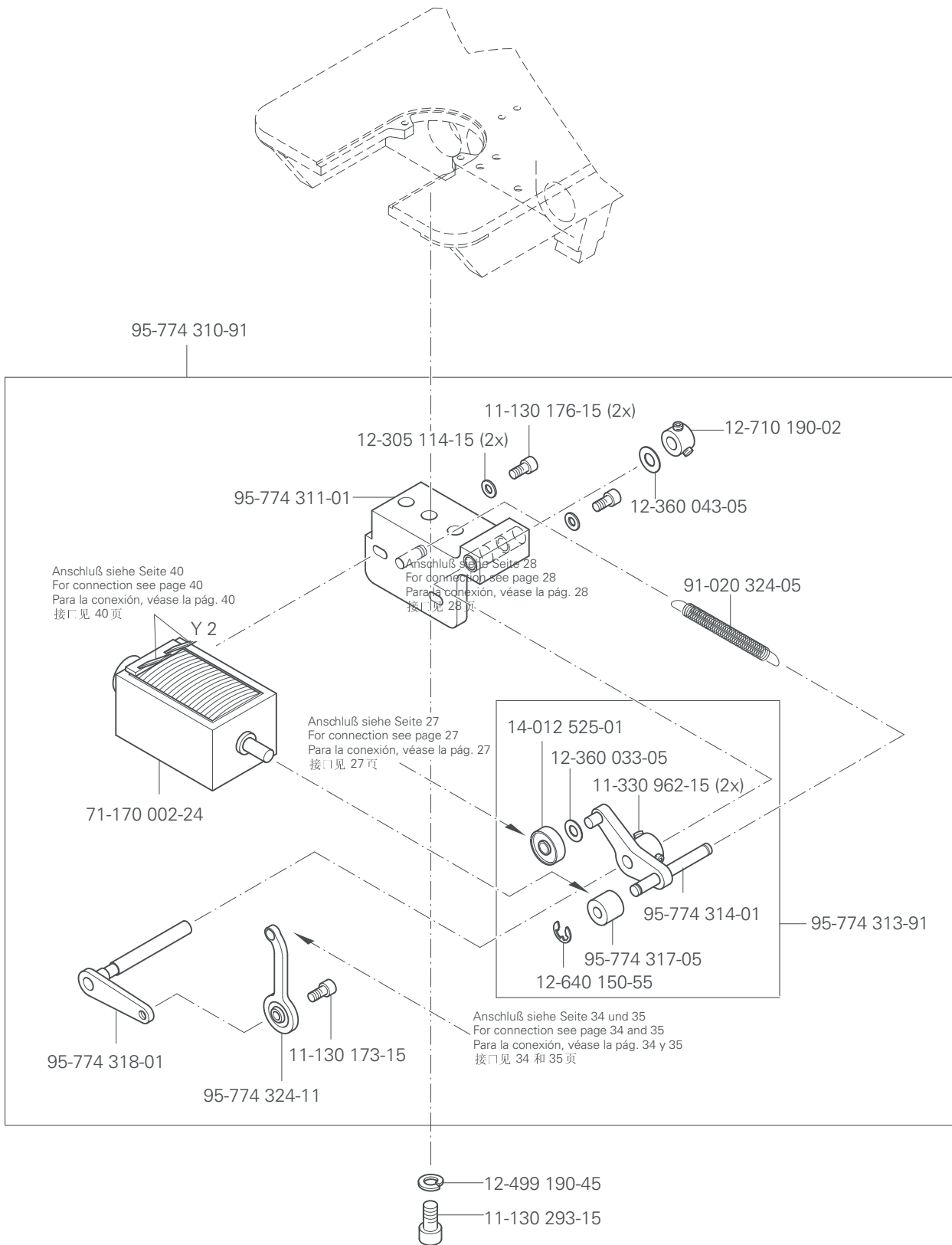
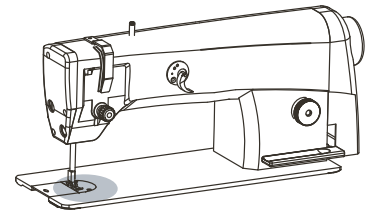
siehe Seite 36  
 see page 36  
 véase la página 36  
 见 36 页

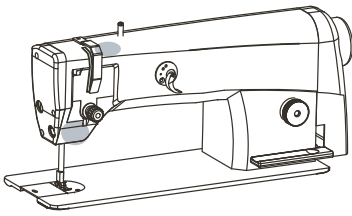


Fadenabschneid-Einrichtung (-900/24)  
 Thread trimmer (-900/24)  
 Cortahilos (-900/24)  
 切线器 (-900/24)

PFAFF 2081  
 PFAFF 2083

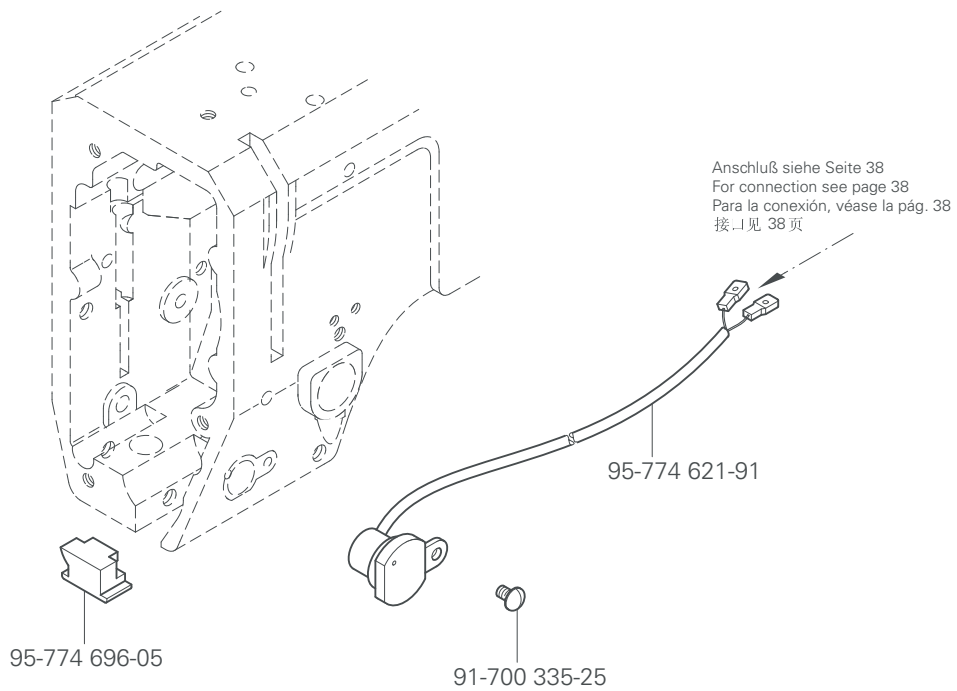






Fadenklemme (-909/14)  
 Thread trapper (-909/14)  
 Pinza sujetahilos (-909/14)  
 夹线器 (-909/14)

PFAFF 2081; 2081-D  
 PFAFF 2083; 2083-D



Presserfuß-Automatik (-910/06)

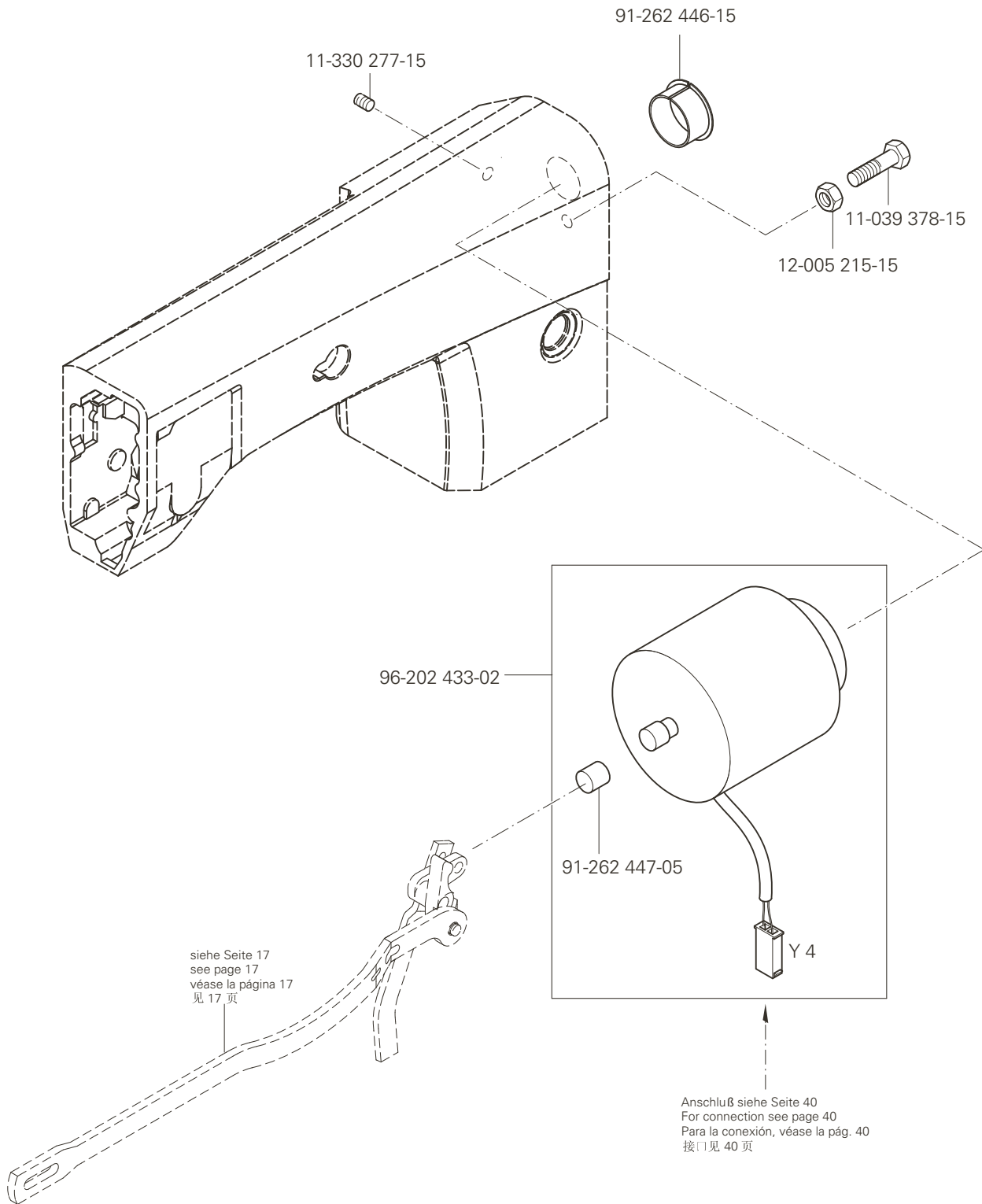
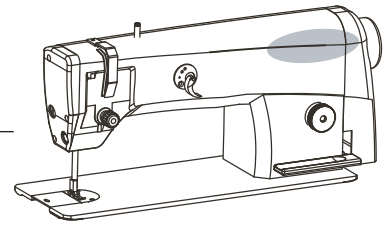
Automatic presser foot lifter (-910/06)

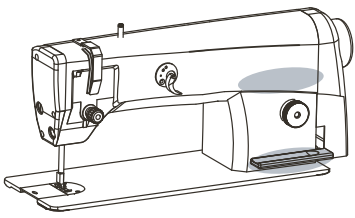
Alzaprensatelas (-910/06)

压脚自动提升器 (-910/06)

PFAFF 2081-900/24; 2081-D-900/24

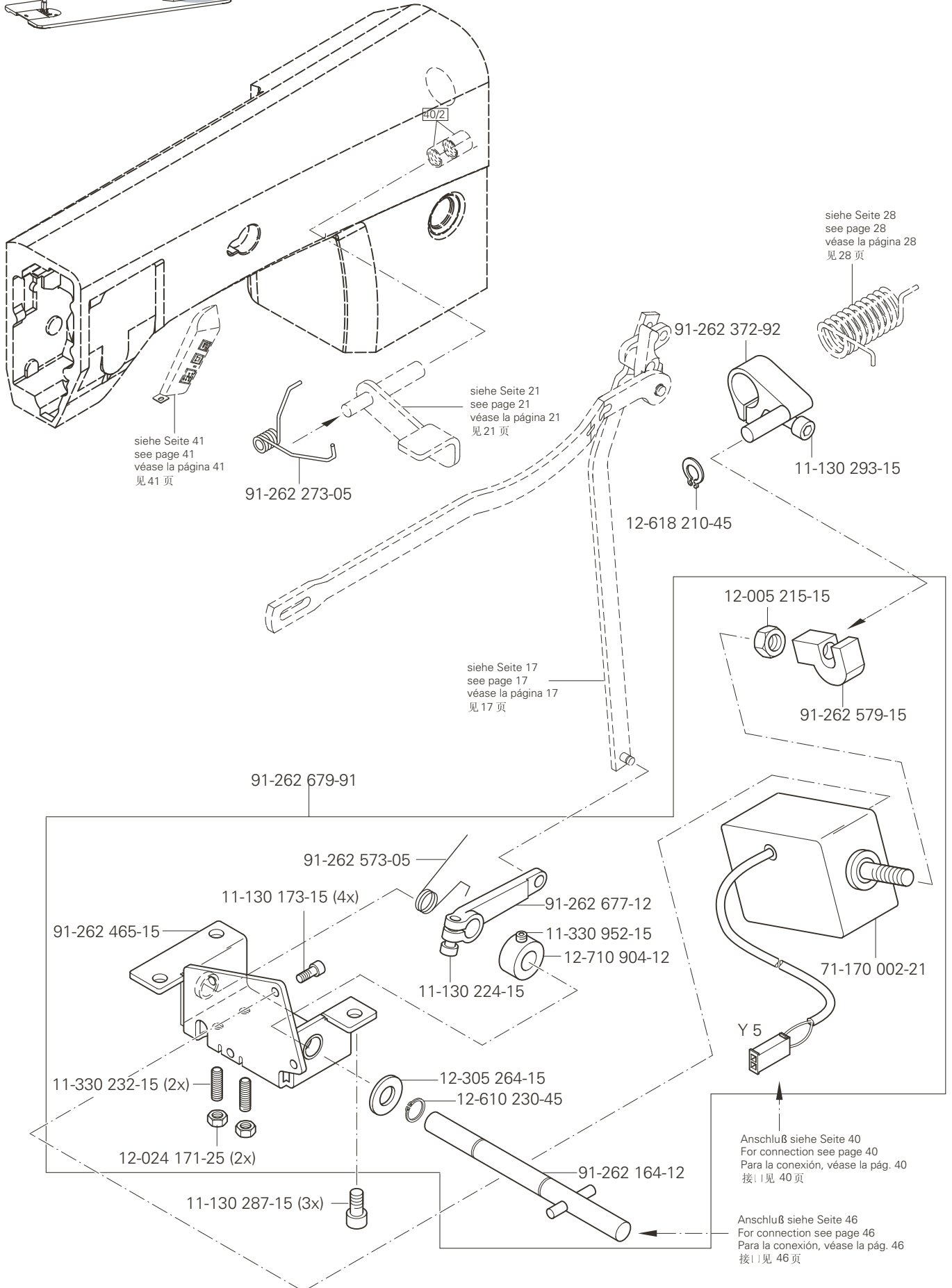
PFAFF 2083-900/24; 2083-D-900/24





Verriegelungseinrichtung (-911/37)  
 Backtacking mechanism (-911/37)  
 Rematador (-911/37)  
 锁紧装置 (-911/37)

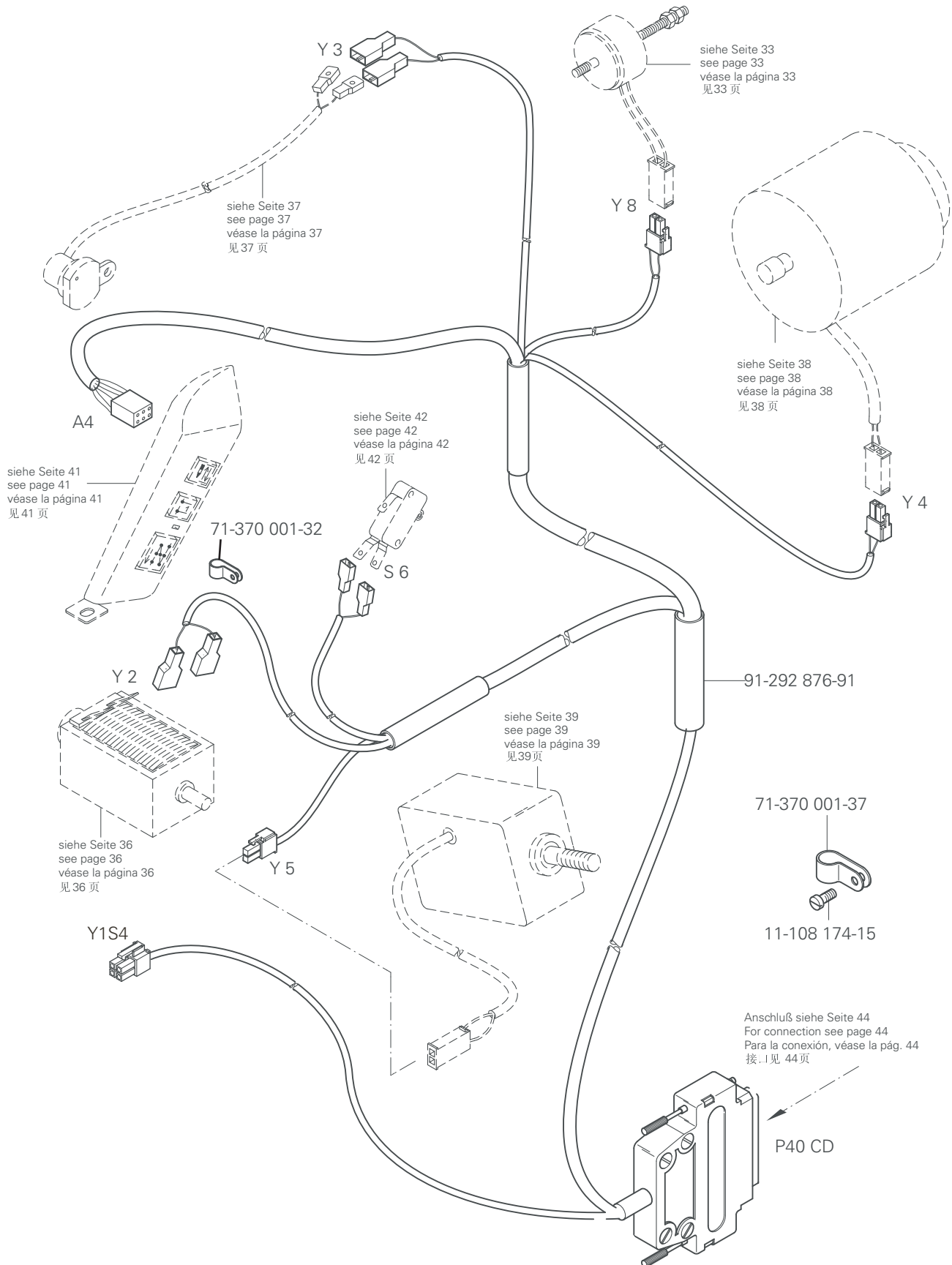
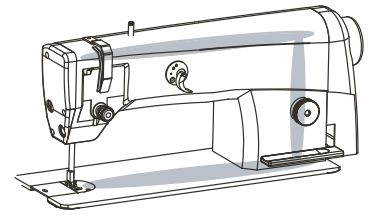
PFAFF 2081-900/24; 2081-900/24  
 PFAFF 2083-900/24; 2083-900/24



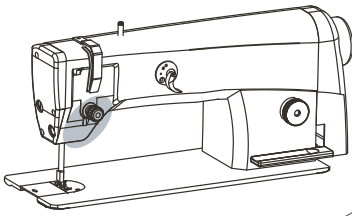
# 9.01

## Kabelbaum zum Oberteil Cable tree to sewing head

Mazo de cables para el cabezal PFAFF 2081-900/24; 2081-D-900/24  
上部机器电缆束 PFAFF 2083-900/24; 2083-D-900/24



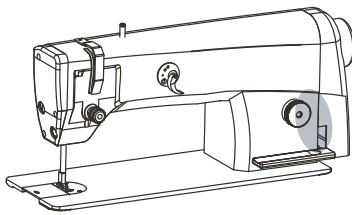
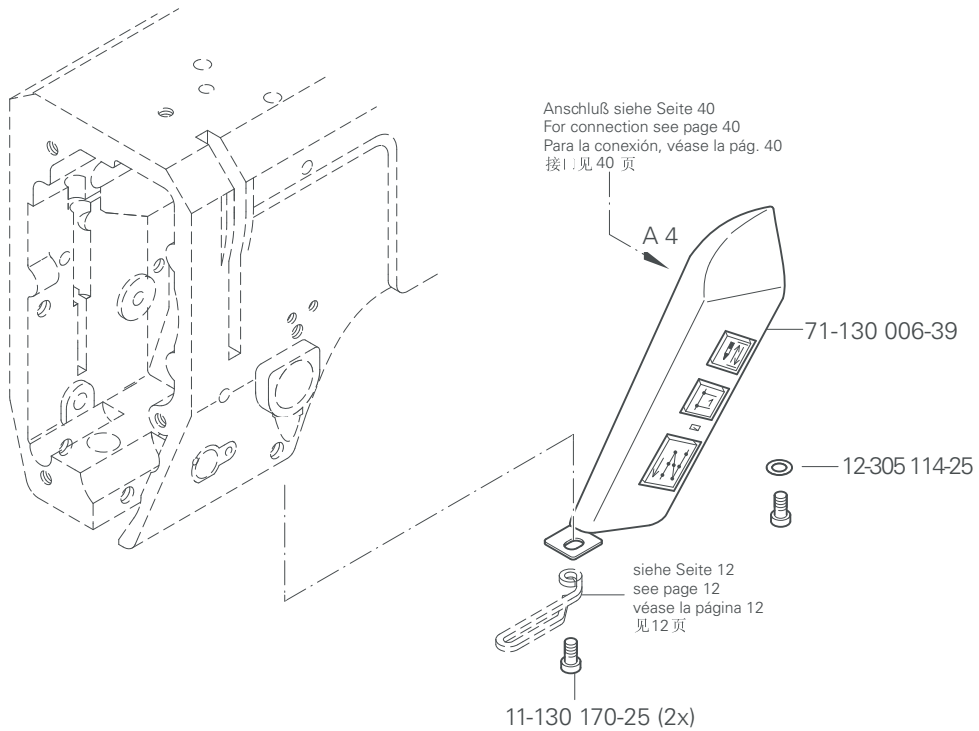




**Tastschalter**  
**Push-button switch**  
**Interruptor pulsador**  
**按钮开关**

PFAFF 2081-911/37; 2081-D-911/37  
 PFAFF 2083-911/37; 2083-D-911/37

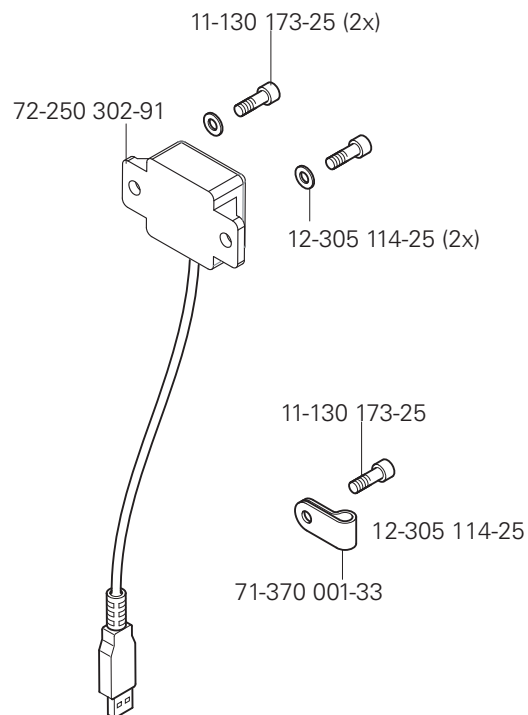
**9.02**



**Oberteilerkennung**  
**Sewing head identification**  
**Detección de la parte superior**  
**机头识别**

PFAFF 2081-900/24; 2081-D-900/24  
 PFAFF 2083-900/24; 2083-D-900/24

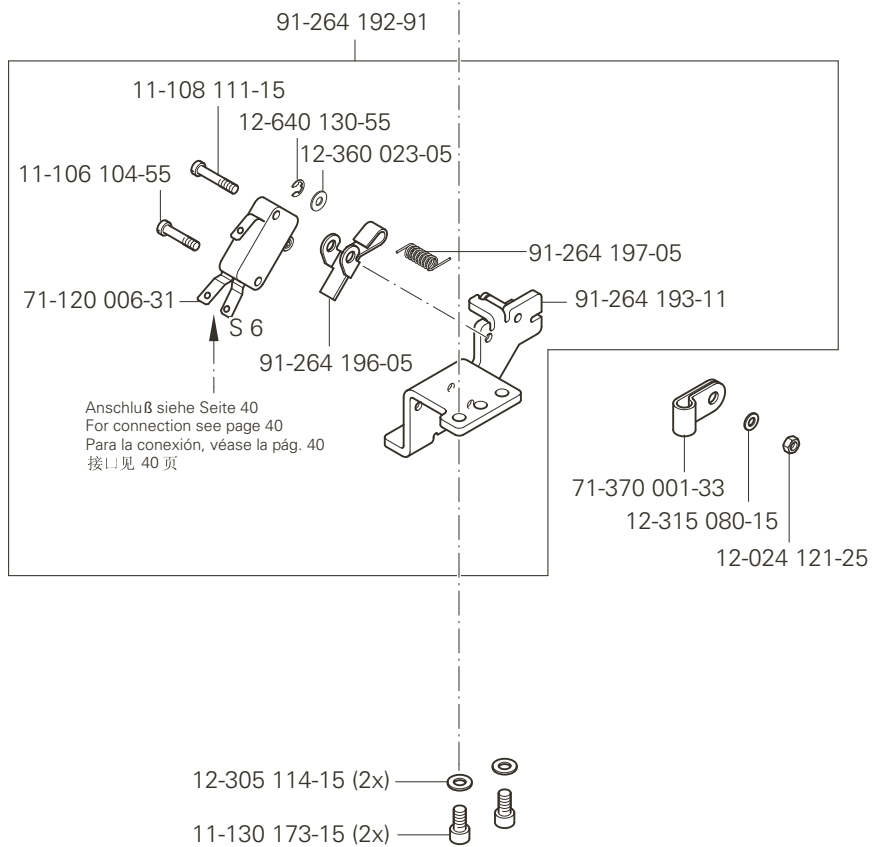
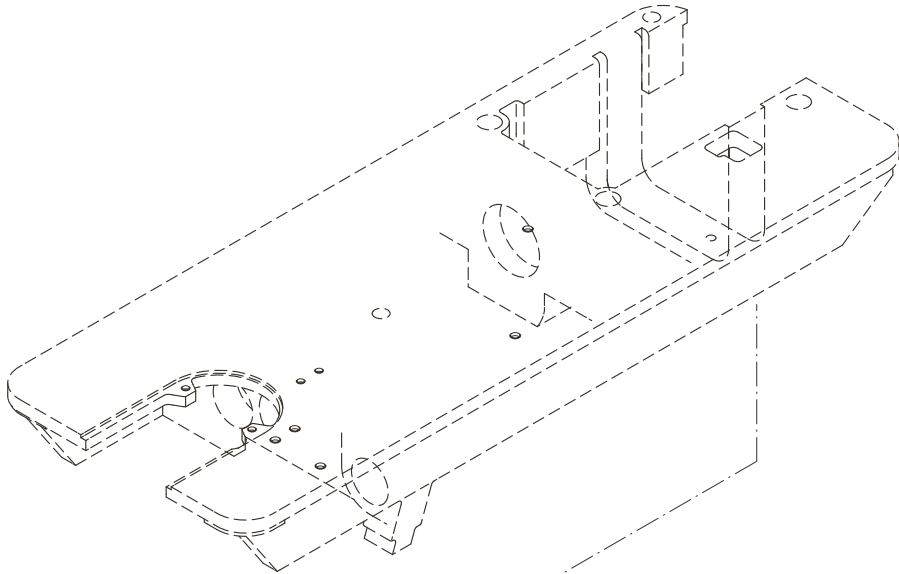
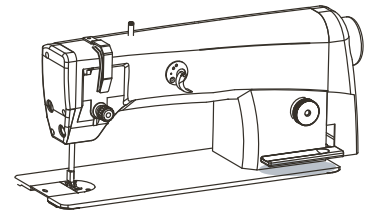
**9.03**

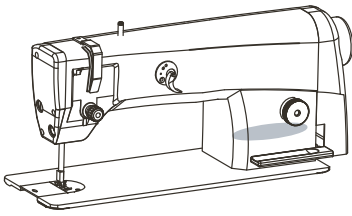


# 9.04

Einschaltsperr  
 Start inhibitor  
 Bloqueo de arranque  
 開始抑制劑

PFAFF 2081-900/24; 2081-D-900/24  
 PFAFF 2083-900/24; 2083-D-900/24

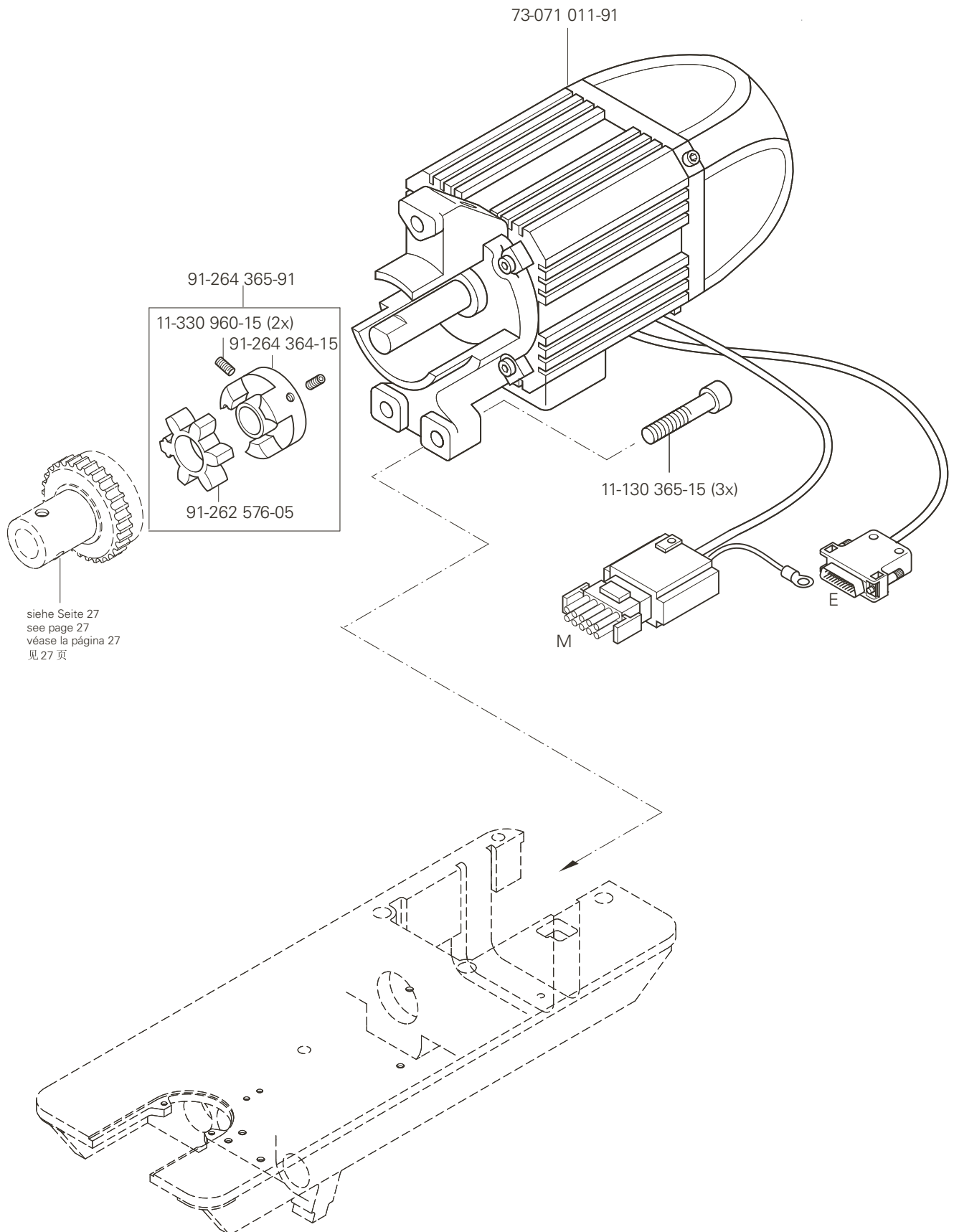




Einbaumotor  
Built-in motor

Motor incorporado PFAFF 2081-900/24; 2081-D-900/24  
内装式电机 PFAFF 2083-900/24; 2083-D-900/24

9.05

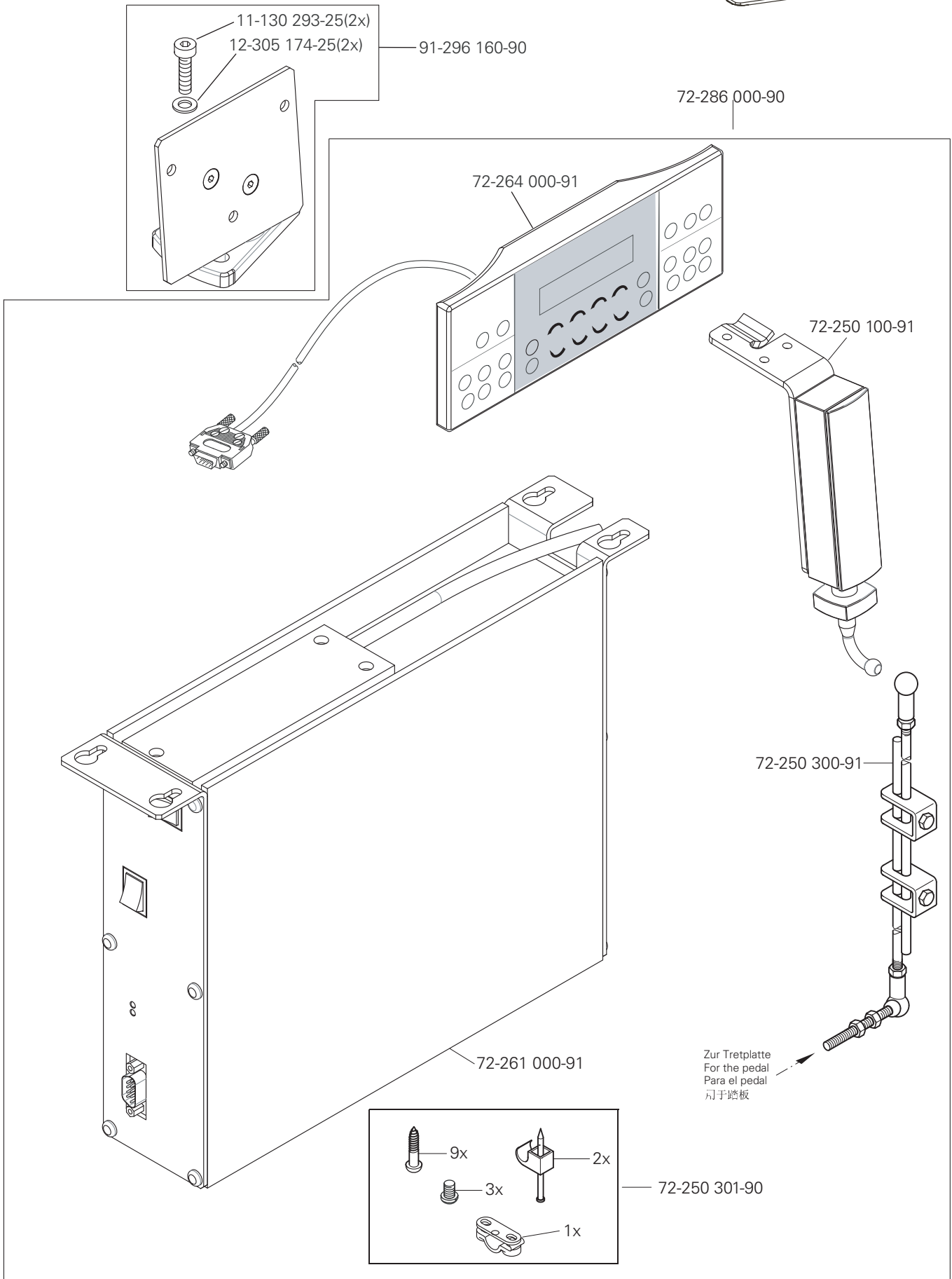
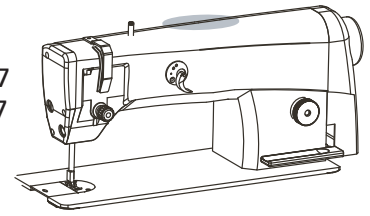


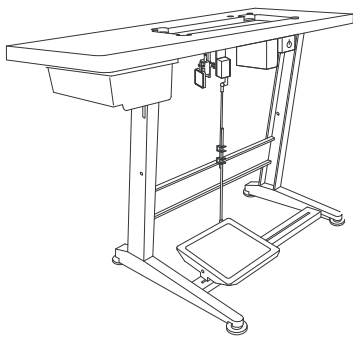
siehe Seite 27  
see page 27  
véase la página 27  
见 27 页

# 9.06

Steuerungspaket P40 CD-A mit BDF S4  
 Control package P40 CD-A with BDF S4  
 Paquete de control P40 CD-A con BDF S4  
 控制组件 P40 CD-A 带 BDF S4

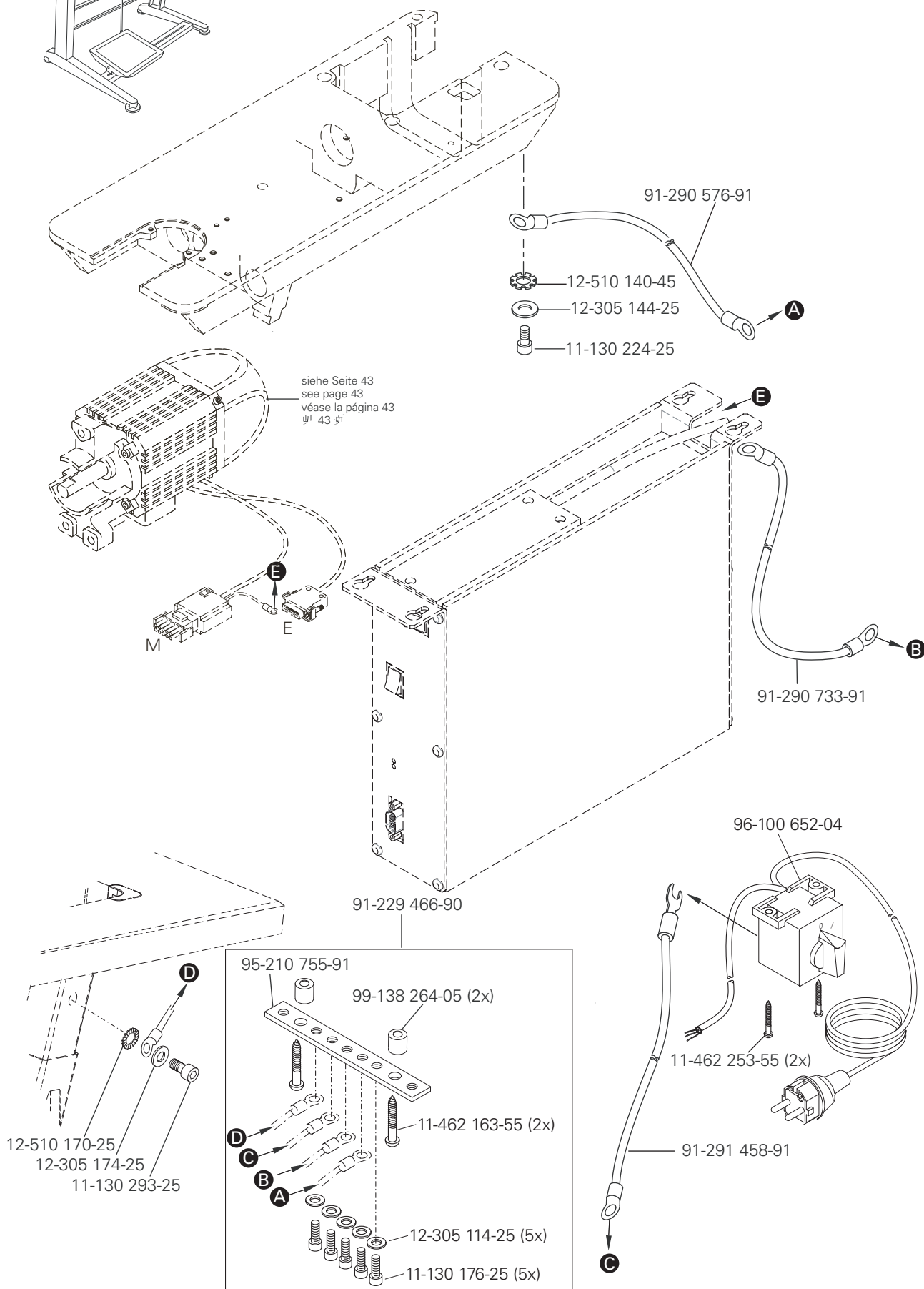
PFAFF 2081-900/24;-911/37  
 PFAFF 2083-900/24;-911/37





Steuerungspaket P40 CD-A mit BDF S4  
Control package P40 CD-A with BDF S4  
Paquete de control P40 CD-A con BDF S4  
控制组件 P40 CD-A 带 BDF S4

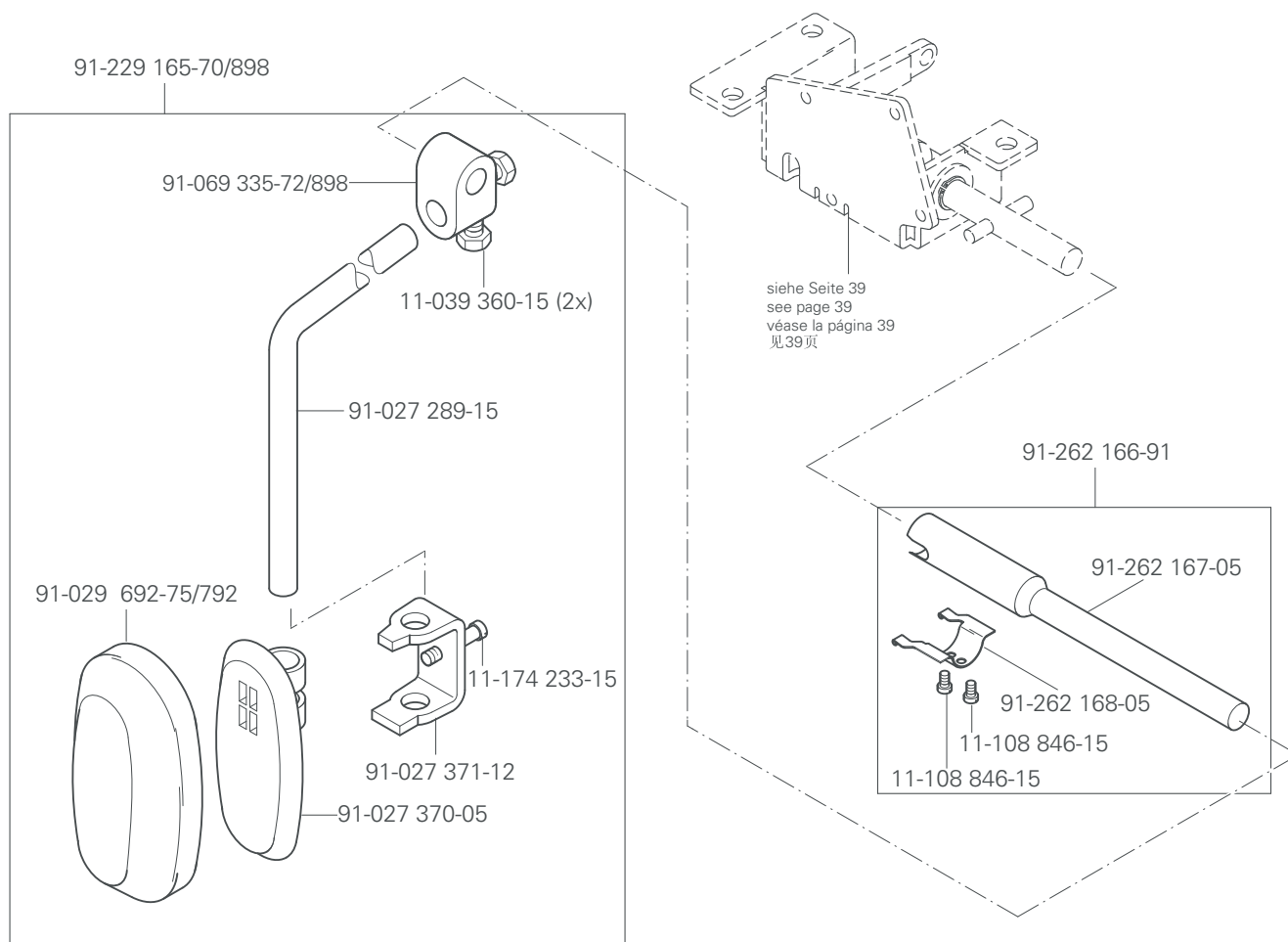
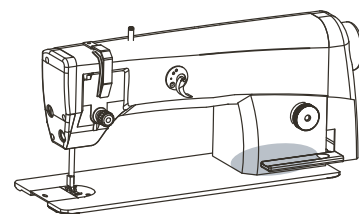
PFAFF 2081-900/24;-911/37  
PFAFF 2083-900/24;-911/37 **9.06**

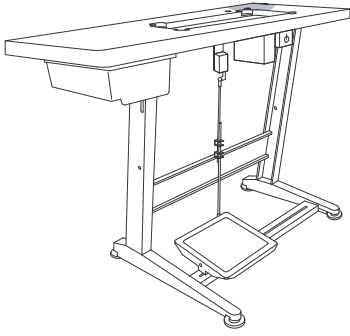


# 10

Knielüfterteile  
 Knee lifter parts  
 Piezas del alzaprensatejas por rodillera  
 膝松线器零件

PFAFF 2081; 2081-D  
 PFAFF 2083; 2083-D



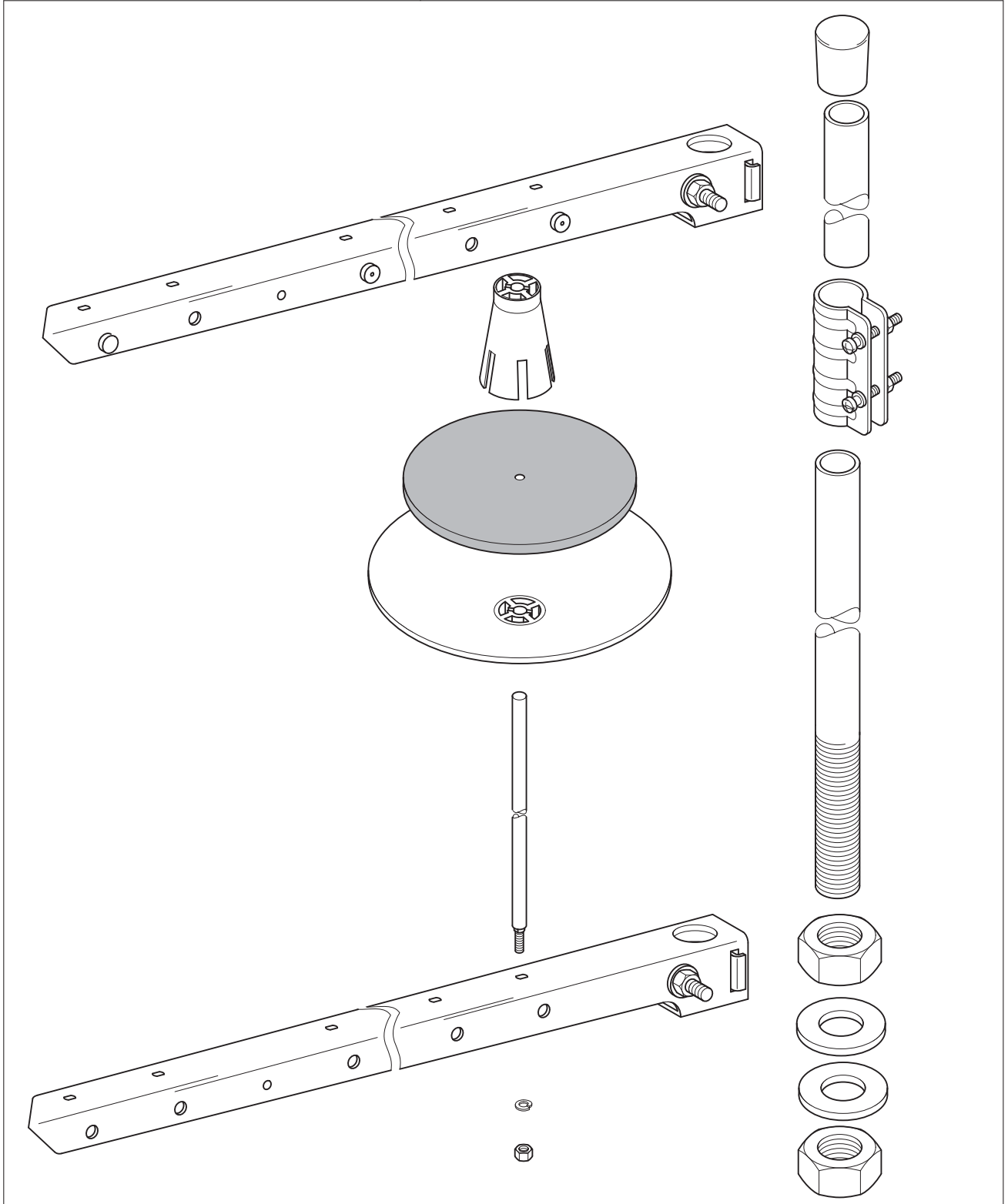


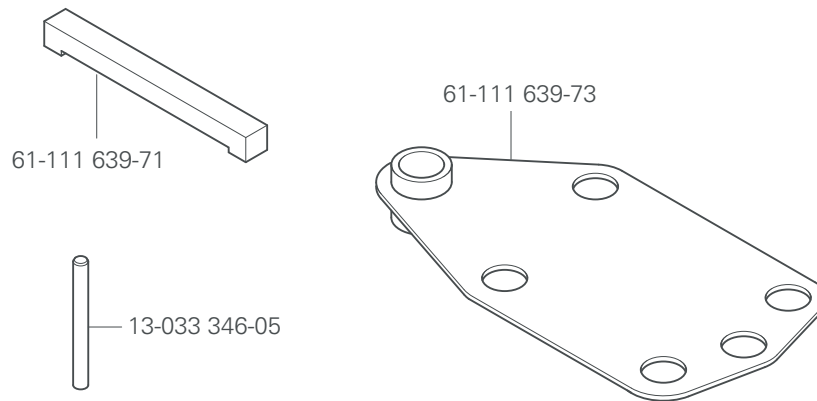
Garnrollenständer  
 Reel stands  
 Portacarretes  
 线轴支架

PFAFF 2081; 2081-D  
 PFAFF 2083; 2083-D

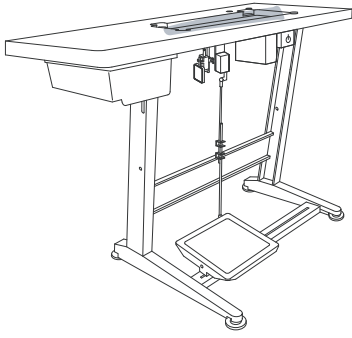
11

91-229 070-70/895



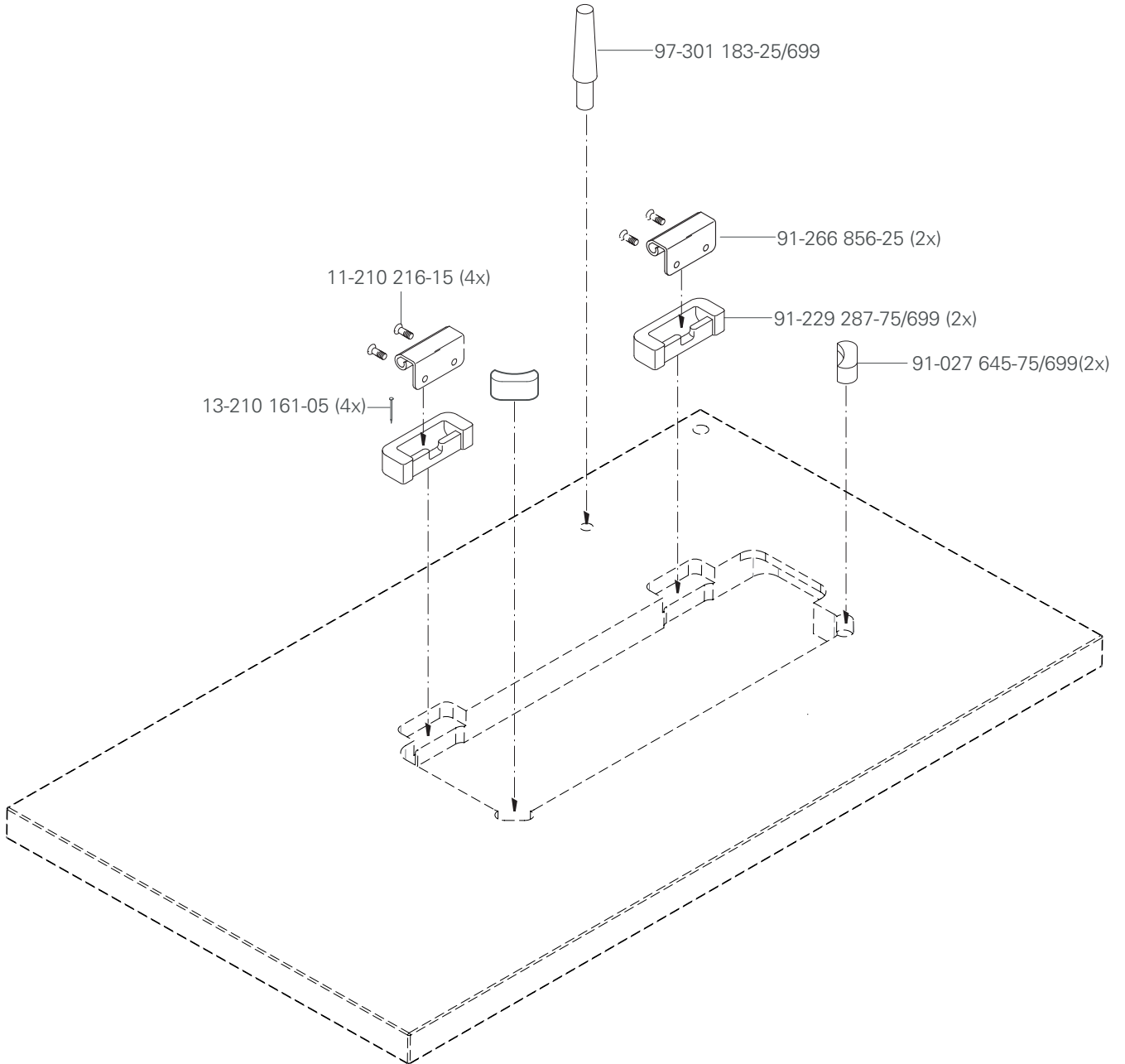






Teile zur Tischplatte  
 Parts for table top  
 Piezas para el tablero  
 用于台板的零件

PFAFF 2081; 2081-D  
 PFAFF 2083; 2083-D



Öl Oil Aceite 油	Mittelpunkts-Viskosität bei: Mean viscosity at: Viscosidad media a: 中点粘度:		Dichte bei: Density of: Densidad a: 密度, 在:		Bestellnummer für Behälter mit: Part number for can with: Número de pedido para recipientes con: 订货号用于油箱, 带:		
	°C	mm <sup>2</sup> /s	°C	g/cm <sup>3</sup> (g/ml)	1 Liter 1 Litro 1 升	5 Liter 5 Litro 5 升	10 Liter 10 Litro 10 升
28-011 201-44	40	22,0	15	0,865	91-129 917-91		

Fett Grease Grasa 脂	Penetration Penetration Penetración 贯入度	Tropfpunkt Drip-point Punto de goteo 滴点	Bestellnummer für Behälter mit: Part number for can with: Número de pedido para recipientes con: 订货号用于油箱, 带:		
			mm/10	°C	0,25 kg
28-011 202-05					28-011 202-05
28-011 202-43	375-405	150			28-011 202-43
28-011 202-47	220-250	185			28-011 202-47

No. 零件号	Seite Page Página 页号	No. 零件号	Seite Page Página 页号	No. 零件号	Seite Page Página 页号	No. 零件号	Seite Page Página 页号
11-039 360-15	46	11-130 293-25	44, 45	11-330 958-15	32	12-349 901-05	35
11-039 378-15	38	11-130 365-15	43	11-330 960-15	43	12-360 023-05	42
11-106 104-55	42	11-132 223-15	22	11-330 962-15	24, 36	12-360 033-05	36
11-108 084-15	34, 35	11-170 281-15	17	11-330 964-15	16, 27	12-360 043-05	36
11-108 087-15	34, 35	11-173 168-25	12	11-330 968-15	27	12-360 054-05	19, 20
11-108 096-15	31	11-174 176-15	30, 31	11-335 085-15	34, 35	12-360 063-05	20, 22
11-108 111-15	42	11-174 233-15	46	11-335 280-15	16, 19, 21, 26	12-360 064-05	13, 27
11-108 135-15	30	11-178 172-15	31	11-341 217-15	22	12-360 083-05	21
11-108 174-15	40	11-178 223-25	20	11-341 277-15	12, 14, 15	12-360 143-05	18
11-108 174-25	12	11-180 283-25	11, 30	11-341 901-15	14, 34, 35	12-499 190-45	36
11-108 177-15	29	11-210 168-25	23	11-341 902-15	27	12-510 140-45	45
11-108 222-15	34, 35	11-210 216-15	49	11-341 904-15	12	12-510 170-25	45
11-108 222-25	11	11-210 265-15	16	11-462 163-55	45	12-610 190-45	17, 18, 24
11-108 225-15	12	11-225 172-25	11	11-462 253-55	45	12-610 200-45	19, 31
11-108 846-15	46	11-225 223-15	13	12-005 154-15	33	12-610 210-45	13, 27
11-130 086-15	33	11-225 232-15	33	12-005 175-15	19, 20	12-610 230-45	34, 35, 39
11-130 170-25	12, 41	11-250 084-15	23	12-005 195-15	30	12-610 250-45	27
11-130 173-15	11, 30, 31, 36, 39, 42	11-317 971-15	14	12-005 215-15	38, 39	12-610 280-45	28
11-130 173-25	41	11-320 171-15	20	12-024 121-25	42	12-618 170-45	11
11-130 176-15	15, 24, 30, 36	11-330 085-15	13	12-024 171-25	39	12-618 190-45	23
11-130 176-25	45	11-330 166-15	18	12-024 191-15	30	12-618 210-45	21, 39
11-130 185-15	11	11-330 175-15	33	12-024 191-25	23	12-624 200-45	33
11-130 224-15	18, 27, 30, 33, 39	11-330 217-15	31	12-305 114-15	15, 36, 42	12-624 210-45	12
11-130 224-25	11, 45	11-330 220-15	12, 13, 14, 15, 30	12-305 114-25	41	12-624 280-45	18
11-130 227-15	20, 31	11-330 232-15	39	12-305 144-25	45	12-624 310-45	28
11-130 233-15	30	11-330 277-15	16, 18, 20, 21, 25, 26, 28, 32, 34, 35, 38	12-305 174-25	44, 45	12-640 090-55	30
11-130 254-15	11	11-330 280-15	16	12-305 264-15	39	12-640 130-55	12, 23, 42
11-130 263-15	11	11-330 952-15	18, 22, 23, 24, 27, 30, 39	12-325 160-15	42	12-640 150-55	17, 20, 36
11-130 284-15	24	11-330 955-15	14, 30	12-335 171-15	19	12-640 170-55	20, 30
11-130 287-15	11, 18, 19, 20, 39			12-341 090-25	22	12-640 200-55	22, 30
11-130 293-15	11, 36, 39					12-660 390-45	34, 35

No. 零件号	Seite Page Página 页号	No. 零件号	Seite Page Página 页号	No. 零件号	Seite Page Página 页号	No. 零件号	Seite Page Página 页号
12-710 190-02	36	71-130 006-39	41	91-069 079-72/895	12	91-100 281-25	23
12-710 901-22	20	71-170 002-20	33	91-069 105-25	12	91-100 331-15	17
12-710 904-12	39	71-170 002-21	39	91-069 335-72/898	46	91-100 400-15	16
13-030 341-05	11	71-170 002-24	36	91-069 371-92	31	91-105 482-05	22
13-033 190-05	34, 35	71-370 001-32	40	91-069 434-91	12	91-107 265-05	31
13-033 208-05	22	71-370 001-33	41, 42	91-069 483-05	30	91-118 570-92	16
13-033 346-05	48	71-370 001-37	40	91-069 484-05	30	91-118 683-05	23
13-052 085-55	16, 18	72-250 100-91	44	91-069 486-05	31	91-118 711-05	24, 30
13-063 193-05	34, 35	72-250 300-91	44	91-069 489-12	31	91-125 009-05	31
13-064 247-05	12	72-250 301-91	44	91-069 490-11	30	91-129 917-91	50
13-068 391-05	21	72-250 302-91	41	91-069 493-11	30	91-161 334-25	12
13-210 161-05	49	72-261 000-91	44	91-069 496-05	30	91-162 583-72/699	11
13-250 088-25	14	72-264 000-91	44	91-069 498-11	31	91-162 596-25	12
13-250 097-25	15	72-286 000-90	44	91-069 501-15	31	91-162 690-92	12
14-012 525-01	36	73-071 011-91	43	91-069 554-12	24	91-162 694-05	12
14-016 080-01	34, 35	91-000 621-15	24	91-069 562-05	12	91-162 984-05	12
14-016 101-91	27	91-001 824-05	30	91-069 568-05	12	91-165 685-05	34, 35
14-016 151-91	16	91-004 181-05	24	91-069 577-91	30	91-166 452-21	23
14-016 171-91	27	91-020 324-05	36	91-069 578-91	23	91-167 590-15	11
14-018 624-91	16	91-027 289-15	46	91-069 579-05	12	91-168 347-05	28
14-026 902-01	16	91-027 370-05	46	91-069 585-25	23	91-168 480-15	16
14-602 901-01	23	91-027 371-12	46	91-069 598-11	30	91-169 457-12	14
25-161 801-49	14, 15, 35	91-027 645-75/699	49	91-069 599-15	30	91-169 474-05	31
25-161 801-52	14, 15, 35	91-029 692-75/792	46	91-069 600-15	30	91-169 475-15	30
26-536 301-09	14, 15, 35	91-056 192-25	23, 33	91-069 601-15	30	91-169 556-05	17, 18, 24
28-011 202-05	50	91-056 193-25	23, 33	91-069 630-91	30	91-171 042-05	23
28-011 202-43	50	91-056 197-91	33	91-069 632-05	30	91-171 049-05	23
28-011 202-47	50	91-056 198-21	33	91-069 709-12	14	91-171 068-05	12
61-111 639-71	48	91-056 760-05	33	91-069 789-15	31	91-171 173-92	34, 35
61-111 639-73	48	91-069 056-05	14, 15	91-100 117-15	12	91-171 409-12	28
71-120 006-31	42	91-069 075-15	12	91-100 270-25	22	91-171 441-01	18

No. 零件号	Seite Page Página 页号	No. 零件号	Seite Page Página 页号	No. 零件号	Seite Page Página 页号	No. 零件号	Seite Page Página 页号
91-171 785-05	35	91-262 214-05	34, 35	91-262 457-15	12	91-262 824-96	24
91-171 811-15	17	91-262 218-05	20	91-262 465-15	39	91-262 825-91	24
91-171 853-15	34	91-262 225-91	34, 35	91-262 514-05	34	91-262 837-91	14
91-172 676-05	28	91-262 228-01	29	91-262 536-15	11	91-262 838-91	18
91-174 783-05	23	91-262 231-72/898	21	91-262 544-91	16	91-262 839-91	18
91-174 851-05	33	91-262 232-11	21	91-262 552-12	22	91-262 854-91	14
91-174 879-05	23	91-262 235-15	34, 35	91-262 554-92	18	91-262 941-71/690	12
91-175 203-05	28	91-262 250-91	25	91-262 565-92	32	91-262 958-15	33
91-175 557-11	33	91-262 273-05	39	91-262 566-05	27	91-262 964-71/690	12
91-229 070-70/895	47	91-262 277-05	24	91-262 566-92	27	91-262 985-25	11
91-229 165-70/898	46	91-262 300-91	24	91-262 569-91	33	91-264 132-75/895	32
91-229 287-75/499	49	91-262 301-12	24	91-262 573-05	39	91-264 133-75/895	30
91-229 466-90	45	91-262 304-45	13	91-262 576-05	43	91-264 134-91	31
91-262 161-72/690	16	91-262 320-91	15	91-262 577-75/690	22	91-264 136-05	30
91-262 164-12	39	91-262 326-15	11	91-262 579-15	39	91-264 139-72/895	31
91-262 166-91	46	91-262 329-75/895	11	91-262 677-12	39	91-264 140-15	30
91-262 167-05	46	91-262 344-91	18	91-262 678-91	33	91-264 141-91	32
91-262 168-05	46	91-262 345-12	18	91-262 679-91	39	91-264 146-05	30
91-262 174-11	17	91-262 346-12	18	91-262 686-91	24	91-264 147-71/895	31
91-262 179-15	17	91-262 347-05	18	91-262 687-25	24	91-264 154-25	24
91-262 185-05	34, 35	91-262 354-05	13	91-262 691-90	13	91-264 192-91	42
91-262 187-15	34, 35	91-262 355-12	22	91-262 691-91	13	91-264 193-11	42
91-262 188-15	34, 35	91-262 372-92	39	91-262 692-05	13	91-264 196-05	42
91-262 189-91	34, 35	91-262 376-91	25	91-262 751-90	13	91-264 197-05	42
91-262 195-92	16	91-262 377-91	25, 26	91-262 751-91	13	91-264 212-91	30
91-262 196-05	16	91-262 416-91	34	91-262 804-91	24	91-264 213-12	30
91-262 197-05	22	91-262 421-91	15	91-262 805-25	24	91-264 214-05	30
91-262 202-15	22	91-262 422-05	14, 15	91-262 806-05	24	91-264 222-15	27
91-262 203-05	22	91-262 437-05	25, 26	91-262 813-91	20	91-264 233-15	11
91-262 208-05	34, 35	91-262 446-15	38	91-262 819-05	15	91-264 240-05	34, 35
91-262 209-91	35	91-262 447-05	38	91-262 821-91	13	91-264 254-16	24

**15** Index (Teilenummern / Seitenzahlen)  
 Index (part numbers / page numbers)  
 Index (números de pieza / números de página)  
 注脚(零件号/页号)

PFAFF 2081  
 PFAFF 2083

No. 零件号	Seite Page Página 页号	No. 零件号	Seite Page Página 页号	No. 零件号	Seite Page Página 页号	No. 零件号	Seite Page Página 页号
91-264 255-91	28	91-701 179-15	24	96-202 407-05	27	99-137 194-05	25, 26
91-264 258-91	24	91-701 346-15	31	96-202 408-01	16	99-137 247-45	11
91-264 293-91	19	91-701 391-15	31	96-202 410-05	22	99-137 405-15	25
91-264 299-91	25	92-471 010-05	34, 35	96-202 411-91	14	99-137 415-05	25
91-264 300-91	25	92-471 017-91	34	96-202 412-04/001	28	99-138 264-05	45
91-264 301-91	20	92-471 018-91	14	96-202 413-15	17		
91-264 304-05	20	95-210 755-91	45	96-202 418-92	27		
91-264 306-12	20	95-669 358-05	35	96-202 431-91	22		
91-264 310-91	25	95-774 310-91	36	96-202 433-02	38		
91-264 338-15	35	95-774 311-01	36	96-202 434-05	34, 35		
91-264 340-11	17	95-774 313-91	36	96-202 435-71/895	11		
91-264 355-91	20	95-774 314-01	36	96-202 436-91	14		
91-264 357-05	23	95-774 317-05	36	96-202 437-91	16		
91-264 358-05	23	95-774 318-01	36	96-202 438-91	16		
91-264 364-15	43	95-774 324-11	36	96-202 439-91	17		
91-264 365-91	43	95-774 325-02	27	96-202 440-71/690	22		
91-264 383-91	25	95-774 327-91	11	96-202 441-91	34, 35		
91-265 065-05	35	95-774 464-05	23	96-202 455-71/895	30		
91-265 189-05	24	95-774 465-25	23	96-202 465-91	35		
91-265 198-15	17	95-774 466-91	23	97-301 183-25/699	49		
91-266 397-01	23	95-774 467-05	23	99-069 722-01	14		
91-266 856-25	49	95-774 508-91	27	99-133 220-01	14		
91-268 076-15	35	95-774 612-92	22	99-135 161-85	21		
91-290 576-91	45	95-774 646-05	20	99-137 151-45	23		
91-290 733-91	45	95-774 680-75/895	11	99-137 186-05	25, 26		
91-291 458-91	45	95-774 696-05	37	99-137 187-15	25, 26		
91-292 876-91	40	96-100 652-04	45	99-137 188-15	25, 26		
91-296 160-90	44	96-202 403-75/690	11	99-137 190-05	25, 26		
91-700 335-25	11, 32, 37	96-202 404-71/690	11	99-137 191-05	25, 26		
91-700 785-15	28	96-202 405-75/690	11	99-137 192-05	25, 26		
91-700 996-15	23	96-202 406-75/895	11	99-137 193-05	25, 26		

**2081**

**2083**

UNTERKLASSEN-AUSSTATTUNG

SUBCLASS PARTS

COMPOSICIÓN DE LAS SUBCLASES

子机型-设备

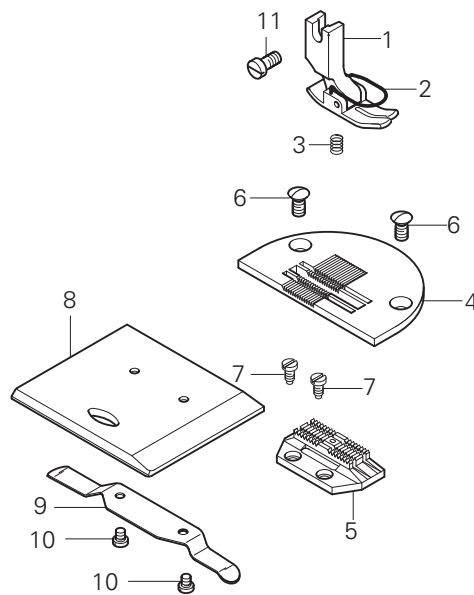
-8/11

Für allgemeine Näharbeiten.  
Standardform des Teilesatzes.  
(Zum Nähen mittlerer  
Materialien.)

For ordinary sewing operations.  
Standard part set.  
(for sewing medium-weight  
materials.)

Para trabajos de costura en general.  
Juego de piezas estándar.  
(para coser materiales semiligeros.)

适用于一般性缝纫工作。  
套件的标准型式。  
(用于中偏厚料的缝纫)



Pos.-Nr. Item No. N° de pos. 序号	Ausführung Model Tipo 款式	Stichlänge Stitch length Largo de puntada 针距	Teile-Nr. Part No. N° de pieza 零件号
1 - 10	B♦	4,5	91-202 308-91
1 - 3	B♦	4,5	91-154 804-21
2			91-154 744-05 [3/1]
3			91-154 518-05
4	B♦	4,5	91-150 671-25
5	B♦	4,5	91-059 816-05
6			91-264 154-25

Pos.-Nr. Item No. N° de pos. 序号	Ausführung Model Tipo 款式	Stichlänge Stitch length Largo de puntada 针距	Teile-Nr. Part No. N° de pieza 零件号
7			91-701 179-15
8 - 10			91-262 686-91
8			91-262 687-25
9			91-004 181-05
10			91-000 621-15
11			11-108 174-25



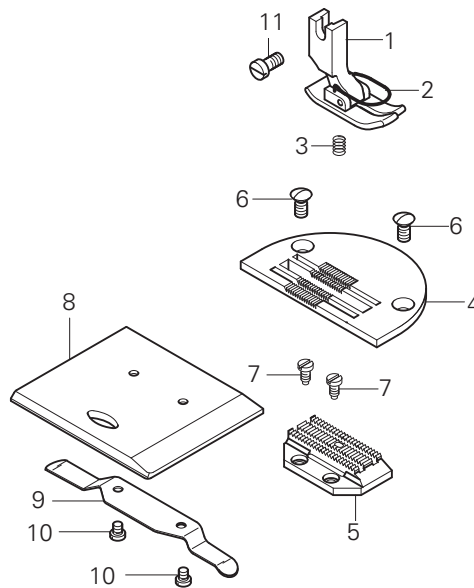
-8/13

Für allgemeine Näharbeiten.  
 Standardform des Teilesatzes.  
 (Zum Nähen mittelschwerer  
 Materialien.)

For ordinary sewing operations.  
 Standard part set.  
 (for sewing medium-heavy  
 materials.)

Para trabajos de costura en general.  
 Juego de piezas estándar.  
 (para coser materiales semipesa-  
 dos.)

适用于一般性缝纫工作。  
 套件的标准型式。  
 (用于中偏厚料的缝纫)

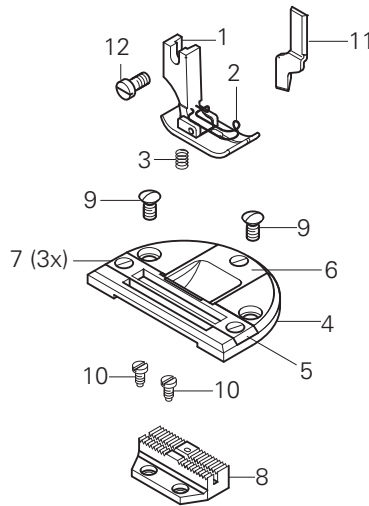
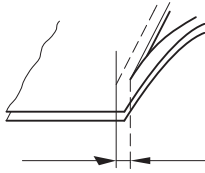


Pos.-Nr. Item No. 序号	Ausführung Model 款式	Stichlänge Stitch length Largo de puntada 针距	Teile-Nr. Part No. 零件号
1 - 10	C♦	6,0	91-202 310-93/001
1 - 3	C♦	6,0	91-154 838-23/001
2			91-154 744-05 [3/1]
3			91-154 518-05
4	C♦	6,0	91-150 672-25
5	C♦	6,0	91-059 961-05
6			91-264 154-25

Pos.-Nr. Item No. 序号	Ausführung Model 款式	Stichlänge Stitch length Largo de puntada 针距	Teile-Nr. Part No. 零件号
7			91-701 179-15
8 - 10			91-262 686-91
8			91-262 687-25
9			91-004 181-05
10			91-000 621-15
11			11-108 174-25

-731/01-8/11

Arbeitsgang  
Operation  
Operación  
工序



Pos.-Nr. Item No. No de pos. 序号	Ausführung Model 款式	Stichlänge Stitch length Largo de puntada 针距	Schneidabstand Trimming margin Margen de corte 切边距离	Teile-Nr. Part No. No de pieza 零件号
1 - 11	B♦	4,5	4,0	91-202 363-93/003
			4,5	91-202 363-93/004
			5,0	91-202 363-93/001
			6,0	91-202 363-93/005
			7,0	91-202 363-93/006
1 - 3	B♦	4,5	4,0	91-154 792-03/005
			4,5	91-154 792-03/006
			5,0	91-154 792-03/001
			6,0	91-154 792-03/007
			7,0	91-154 792-03/008
2				91-154 797-05[3/1]
3				91-154 518-05
4 - 7	B♦	4,5	4,0	91-150 676-93/002
			4,5	91-150 676-93/003
			5,0	91-150 676-93/001
			6,0	91-150 676-93/004
			7,0	91-150 676-93/005
4				91-150 677-05
5	B♦	4,5	4,0	91-048 716-03/001
			4,5	91-048 716-03/002

Pos.-Nr. Item No. No de pos. 序号	Ausführung Model 款式	Stichlänge Stitch length Largo de puntada 针距	Schneidabstand Trimming margin Margen de corte 切边距离	Teile-Nr. Part No. No de pieza 零件号
5	B♦	4,5	5,0	91-048 716-03/003
			6,0	91-048 716-03/005
			7,0	91-048 716-03/007
6	B♦	4,5	4,0	91-048 703-04/004
			4,5	91-048 703-04/005
			5,0	91-048 703-04/006
			6,0	91-048 703-04/008
7			7,0	91-048 703-04/010
				91-000 730-25
8	B♦	4,5	4,0	91-059 833-04/002
			4,5	91-059 833-04/004
			5,0	91-059 833-04/006
			6,0	91-059 833-04/008
			7,0	91-059 833-04/010
9				91-264 154-25
10				91-701 179-15
11	B♦	4,5	4,0; 4,5	91-069 595-04/002
			5,0	91-169 395-04/002
			6,0; 7,0	91-069 595-04/002
12				11-108 174-15

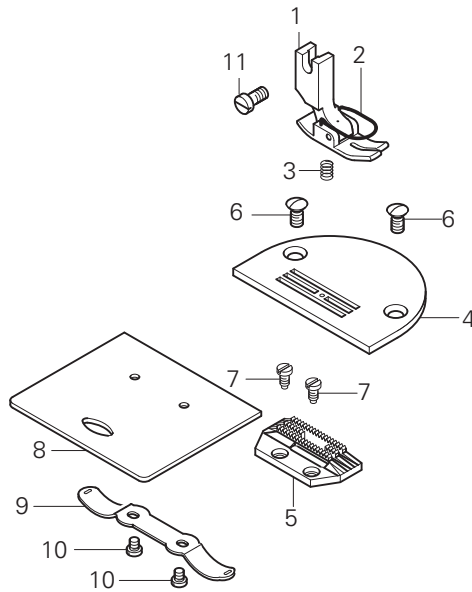
-8/31

Für allgemeine Näharbeiten.  
 Standardform des Teilesatzes.  
 (Zum Nähen mittlerer  
 Materialien.)

For ordinary sewing operations.  
 Standard part set.  
 (for sewing medium-weight  
 materials.)

Para trabajos de costura en general.  
 Juego de piezas estándar.  
 (para coser materiales semiligeros.)

适用于一般性缝纫工作。  
 套件的标准型式。  
 (用于中厚料的缝纫)



Pos.-Nr. Item No. 序号	Ausführung Model 款式	Stichlänge Stitch length Largo de puntada 针距	Teile-Nr. Part No. 零件号
1 - 10	B <sup>◆</sup>	4,5	91-202 356-93/001
1 - 3	B <sup>◆</sup>	4,5	91-154 807-21
2			91-154 744-05 <span style="border: 1px solid black; padding: 0 2px;">3/1</span>
3			91-154 518-05
4	B <sup>◆</sup>	4,5	91-150 694-24/001
5	B <sup>◆</sup>	4,5	91-059 968-05
6			91-264 154-25

Pos.-Nr. Item No. 序号	Ausführung Model 款式	Stichlänge Stitch length Largo de puntada 针距	Teile-Nr. Part No. 零件号
7			91-701 179-15
8 - 10			91-262 804-91
8			91-262 805-25
9			91-262 806-05
10			91-000 621-15
11			11-108 174-25

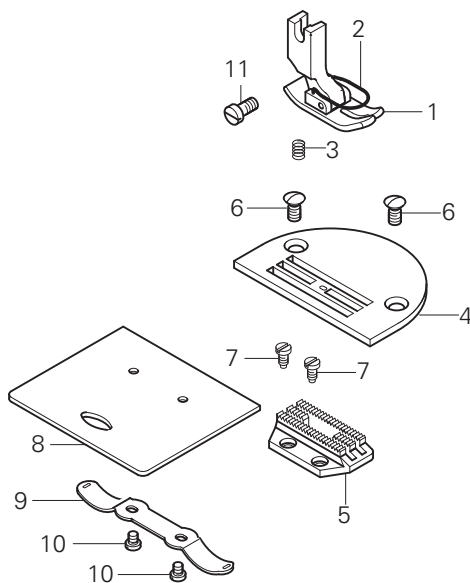
-8/33

Für allgemeine Näharbeiten.  
Standardform des Teilesatzes.  
(Zum Nähen mittelschwerer  
Materialien.)

For ordinary sewing operations.  
Standard part set.  
(for sewing medium-heavy  
materials.)

Para trabajos de costura en general.  
Juego de piezas estándar.  
(para coser materiales semipesa-  
dos.)

适用于一般性缝纫工作。  
套件的标准型式。  
(用于中偏厚料的缝纫)



Pos.-Nr. Item No. 序号	Ausführung Model 款式	Stichlänge Stitch length Largo de puntada 针距	Teile-Nr. Part No. 零件号
1 - 10	C♦	6,0	91-202 357-93/001
1 - 3	C♦	6,0	91-154 845-23/001
2			91-154 744-05 [3/1]
3			91-154 518-05
4	C♦	6,0	91-150 693-25
5	C♦	6,0	91-059 967-05
6			91-264 154-25

Pos.-Nr. Item No. 序号	Ausführung Model 款式	Stichlänge Stitch length Largo de puntada 针距	Teile-Nr. Part No. 零件号
7			91-701 179-15
8 - 10			91-262 804-91
8			91-262 805-25
9			91-262 806-05
10			91-000 621-15
11			11-108 174-25

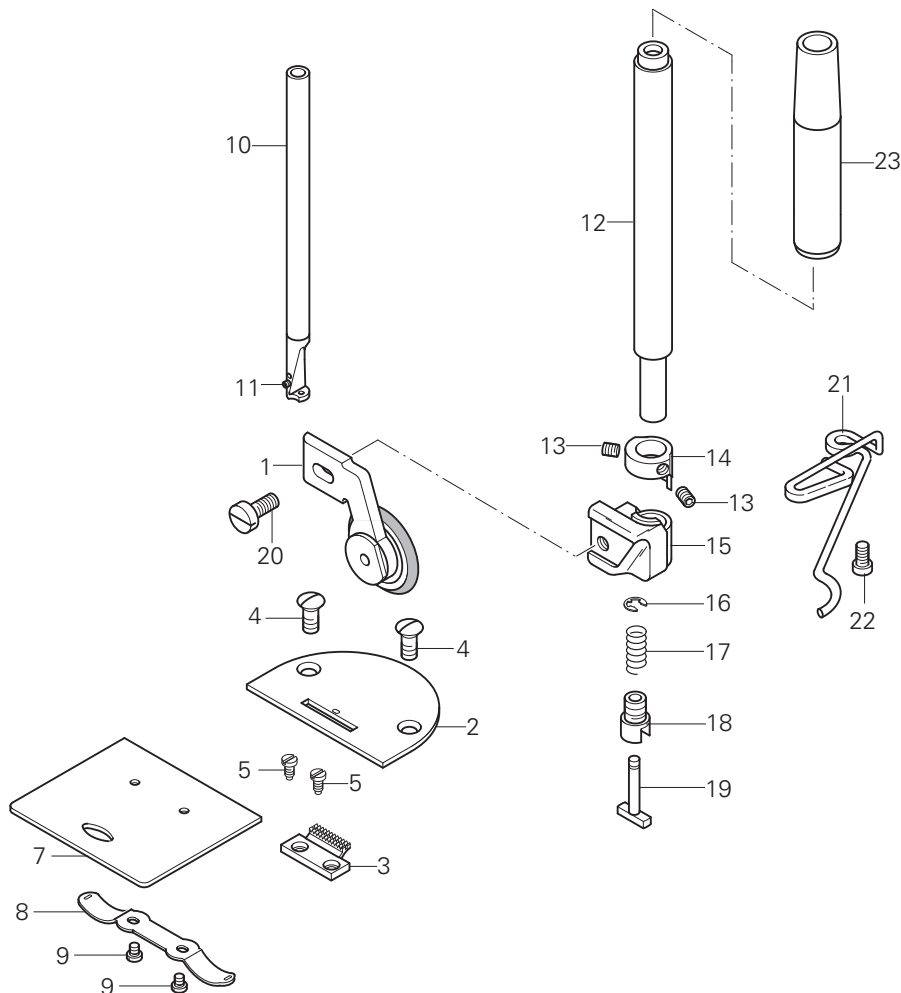
-8/44

ür Stepparbeiten an Schuh-  
schäften und sonstigen  
Lederwaren mittels Rollfuß

For sewing loperations on shoe  
uppers and other leather articles;  
machine equipped with roller  
presser.

Para trabajos de apurado en cortes  
de calzado y demás artículos de  
cuero mediante pie rodante.

适用于滚轮压脚  
在鞋帮和其它皮料上的  
珩缝针绣工作。



Pos.-Nr. Item No. Nº de pos. 序号	Ausführung Model Tipo 款式	Stichlänge Stitch length Largo de puntada 针距	Teile-Nr. Part No. Nº de pieza 零件号
1 - 9	B♦	4,5	91-202 358-93/002
1	B♦	4,5	91-051 155-93/001
2	B♦	4,5	91-150 695-24/002
3	B♦	4,5	91-059 969-04/002
4			91-264 154-25
5			91-701 179-15
6 - 9			91-262 804-91
7			91-262 805-25
8			91-262 806-05
9			91-000 621-15
10 - 11			91-262 565-92
11			11-330 958-15
12 - 20			91-171 075-91

Pos.-Nr. Item No. Nº de pos. 序号	Ausführung Model Tipo 款式	Stichlänge Stitch length Largo de puntada 针距	Teile-Nr. Part No. Nº de pieza 零件号
12			91-171 076-01
13			91-700 388-15
14			91-169 322-15
15			91-169 323-15
16			12-640 070-55
17			91-025 376-05
18			91-700 409-15
19			91-025 374-05
20			91-700 717-15
21			91-262 520-25
22			11-132 172-15
23			11-132 172-15
			91-171 557-05

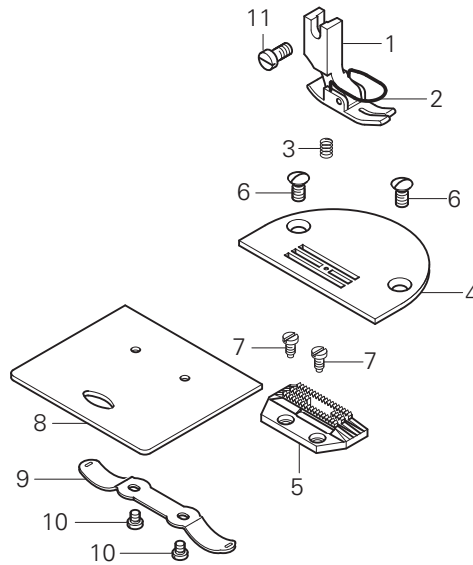
-34/31

Zum Nähen besonders feiner Stoffe.

For stitching delicate fabrics.

For stitching delicate fabrics.

适用于缝纫特薄材料。

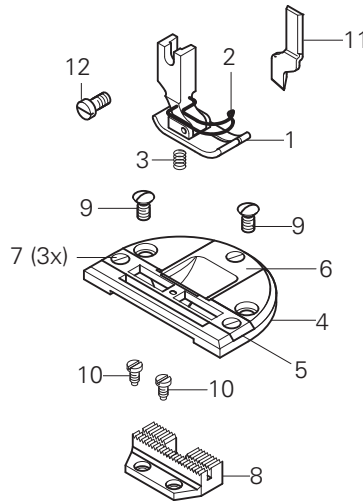
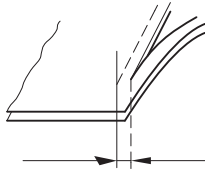


Pos.-Nr. Item No. 序号	Ausführung Model 款式	Stichlänge Stitch length Largo de puntada 针距	Teile-Nr. Part No. 零件号
1 - 10	A♦	3,0	91-202 448-93/001
1 - 3	A♦	3,0	91-154 843-23/001
2			91-154 744-05 [3/1]
3			91-154 518-05
4	A♦	3,0	91-150 820-25
5	A♦	3,0	91-059 497-05
6			91-264 154-25

Pos.-Nr. Item No. 序号	Ausführung Model 款式	Stichlänge Stitch length Largo de puntada 针距	Teile-Nr. Part No. 零件号
7			91-701 179-15
8 - 10			91-262 804-91
8			91-262 805-25
9			91-262 806-05
10			91-000 621-15
11			11-108 174-25

-731/01-8/31

Arbeitsgang  
Operation  
Operación  
工序



Pos.-Nr. Item No. 序号	Ausführung Model 款式	Stichlänge Stitch length Largo de puntada 针距	Schneidabstand Trimming margin Margen de corte 切边距离	Teile-Nr. Part No. 零件号
1 - 11	B♦	4,5	5,0	91-202 364-93/001
			7,0	91-202 364-93/002
1 - 3	B♦	4,5	4,0	91-154 794-03/005
			4,5	91-154 794-03/006
			5,0	91-154 794-03/007
			6,0	91-154 794-03/007
			7,0	91-154 794-03/008
2				91-154 797-05 3/1
3				91-154 518-05
4 - 7	B♦	4,5	5,0	91-150 680-93/001
			7,0	91-150 680-93/002
4				91-150 677-05
5	B♦	4,5	4,0	91-048 705-03/012
			4,5	91-048 705-03/013
			5,0	91-048 705-03/014
			6,0	91-048 705-03/016
			7,0	91-048 705-03/025

Pos.-Nr. Item No. 序号	Ausführung Model 款式	Stichlänge Stitch length Largo de puntada 针距	Schneidabstand Trimming margin Margen de corte 切边距离	Teile-Nr. Part No. 零件号
6	B♦	4,5	4,0	91-048 703-04/004
			4,5	91-048 703-04/005
			5,0	91-048 703-04/006
			6,0	91-048 703-04/008
7				91-000 730-25
8	B♦	4,5	4,0	91-047 464-04/009
			4,5	91-047 464-04/010
			5,0	91-047 464-04/011
			6,0	91-047 464-04/012
			7,0	91-047 464-04/013
9				91-264 154-25
10				91-701 179-15
11				91-169 395-04/002
12				11-108 174-25



**Europäische Union**  
Wachstum durch Innovation – EFRE

## PFAFF Industriesysteme und Maschinen GmbH

Hans-Geiger-Str. 12 - IG Nord  
D-67661 Kaiserslautern

Telefon: +49-6301 3205 - 0

Telefax: +49-6301 3205 - 1386

E-mail: [info@pfaff-industrial.com](mailto:info@pfaff-industrial.com)