

**6500**

**6700**

TEILELISTE

PARTS LIST

LISTA DE PIEZAS

零件表

Diese Teileliste hat für Maschinen ab nachfolgender  
Seriennummer Gültigkeit:

This parts list applies to machines from the following  
serial numbers onwards:

Cette liste de pièces est valable pour les machines au  
numéros de série à partir de:

本零件表对从下列系列号起的机器有效:

# 6 500 396 →

Alle Informationen und Abbildungen waren zum Zeitpunkt der Druckgebung auf dem neusten Stand.

Technische Änderungen vorbehalten!

Der Nachdruck, die Vervielfältigung sowie die Übersetzung - auch auszugsweise - aus PFAFF-Teilelisten ist nur mit unserer vorherigen Zustimmung und mit der Quellenangabe gestattet.

At the time of printing, all information and illustrations contained in this document were up to date.

Subject to alteration!

The reprinting, copying or translation of PFAFF Parts lists whether in whole or in part, is only permitted with our previous permission and with written reference to the source.

Todas las informaciones e ilustraciones de este manual estaban al día en el momento de entregarse para su impresión.

¡ Salvo modificaciones técnicas!

La reimpresión, reproducción y traducción - aunque sólo sea parcial - de las listas de piezas PFAFF sólo está permitida con nuestro permiso previo e indicando la fuente.

所有信息和图片在付印时都是最新的。

保留技术更改的权力！

全部或部分翻印、复制以及翻译PFAFF-零件表必须事先经由我们同意并且注明来源。

**PFAFF Industriesysteme  
und Maschinen AG**

Hans-Geiger-Str. 12 - IG Nord

D-67661 Kaiserslautern

	<b>Seite</b> Page Página 页号
<b>0</b> <b>Wichtiger Hinweis</b> .....	<b>5</b>
Important note	
Observación importante	
重要提示	
<b>1</b> <b>Gehäuseteile</b> .....	<b>6</b>
Housing sections	
Piezas del cárter	
机身零件	
<b>2</b> <b>Fadenführungen und Fadenspannungen</b> .....	<b>10</b>
Thread guides and thread tensions	
Guiahilos y tensahilos	
导线架和缝线张紧装置	
<b>3</b> <b>Nadelstangenantrieb</b> .....	<b>12</b>
Needle drive mechanism	
Accionamiento de la barra agujas	
针杆驱动器	
<b>4</b> <b>Stoffdrückerfußaggregat</b> .....	<b>14</b>
Presser foot assembly	
Mecanismo del pie prensatelas	
压脚装置	
<b>5</b> <b>Kurbelwellenaggregat</b> .....	<b>16</b>
Crank shaft mechanism	
Mecanismo de transmisión por manivela	
曲轴装置	
<b>6</b> <b>Messerantrieb</b> .....	<b>18</b>
Knife drive mechanism	
Mecanismo de accionamiento de la cuchilla	
切刀驱动器	
<b>7</b> <b>Transportmechanismus</b> .....	<b>20</b>
Feed mechanism	
Mecanismo de arrastre	
送料机构	
<b>8</b> <b>Greiferantrieb</b> .....	<b>24</b>
Looper drive mechanism	
Accionamiento del garfio derecho	
弯针驱动器	

	Seite Page Página 页号
<b>9</b> <b>Schmierungssystem</b> .....	<b>26</b>
Lubricating system	
Sistema de engrase	
润滑系统	
<b>10</b> <b>Teile für halbversenkte Aufstellung</b> .....	<b>28</b>
Parts for semi-submerged installation	
Piezas para montaje semioculto	
用于半下沉安装的零件	
<b>11</b> <b>Garnrollenständer</b> .....	<b>29</b>
Reel stands	
Portacarretes	
线轴支架	
<b>12</b> <b>Blindsaum</b> .....	<b>30</b>
Blindstitch hemming	
Dobladillo invisible	
暗线折缝	
<b>13</b> <b>Index (Teilenummern / Seitenzahlen)</b> .....	<b>32</b>
Index (part numbers / page numbers)	
Index (números de pieza / números de página)	
注脚(零件号/页号)	
<b>14</b> <b>Unterklassen-Ausstattung</b>	
Subclass parts	
Composición de las subclases	
子机型-设备	
<b>14.01</b> <b>Nähwerkzeuge</b> .....	<b>36</b>
Gauge parts	
Organos de costura	
缝纫工具	

### Achtung!



Wir machen ausdrücklich darauf aufmerksam, daß Ersatz- und Zubehörteile, die nicht von uns geliefert werden, auch nicht von uns geprüft und freigegeben sind. Der Einbau und / oder die Verwendung solcher Produkte kann daher u. Umständen konstruktiv vorgegebene Eigenschaften Ihrer Maschine negativ verändern. Für Schäden, die durch die Verwendung von Nicht-Originalteilen entstehen, übernehmen wir keine Haftung!

### Caution!



We warn you expressively that spare parts and accessories that are not supplied by us are not tested and released by us. Fitting or using these products may therefore have negative influences on features that depend on the machine design. We are not liable for any damage caused by the use of non-Pfaff parts!

### ¡Atención!

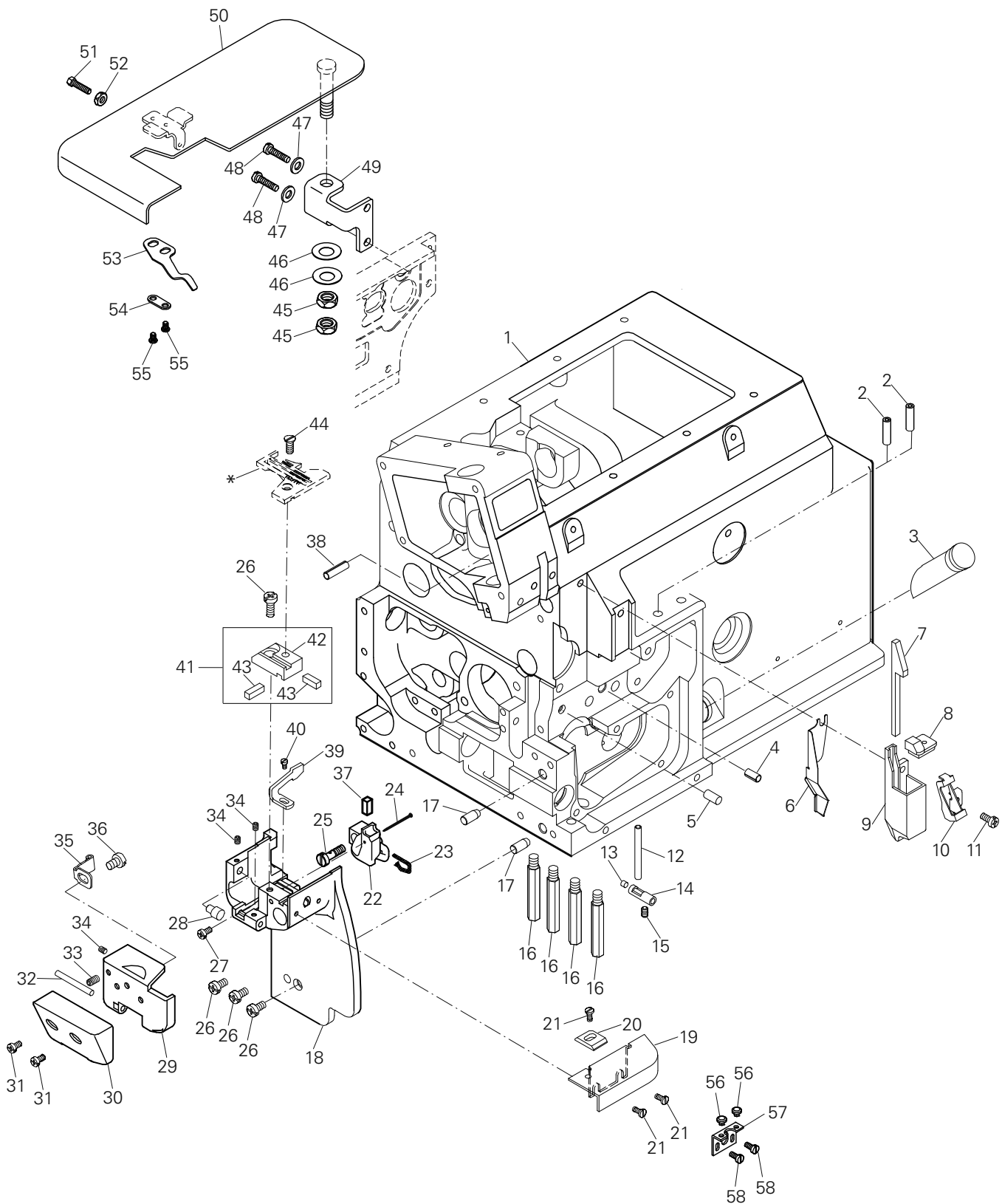


Se hace observar que en el caso de piezas de recambio y accesorios que no hayan sido suministrados por nosotros, quiere decir que non han sido sometidas por nuestra parte a un control y que no se les ha dado el visto bueno. Por esta razón, el montaje y/o empleo de tales productos puede repercutir negativamente en las características previstas en su máquina. ¡Para los daños que eventualmente pudiesen presentarse al utilizar piezas no originales, no asumimos ninguna garantía!

### 注意!



我们必须明确指出，所有不是由我们供货的备件和附件都未经我们检查，也没有被我们批准使用。装入和/或使用这些产品可能在一定的情况下会对机器的设计特性造成负面改变。对由于使用非原装件所造成的损失，我们不负任何责任！



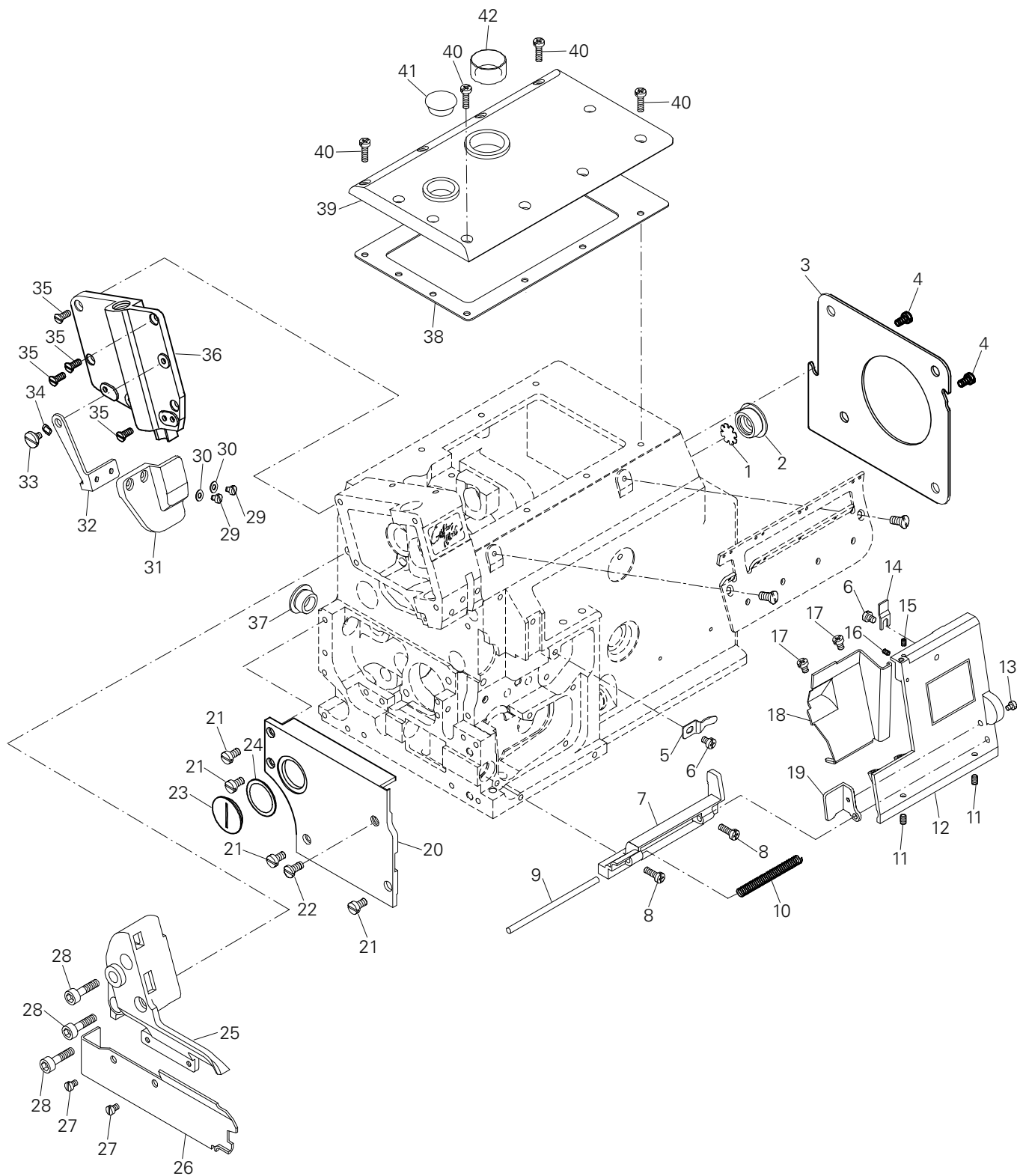
Pos.-Nr. Item No. N° de pos. 序号	Teile-Nr. Part No. N° de pieza 零件号	Menge Freq. Cantida 數量
1	W FK1000-0B	1
2	W ES0108-0A	2
3	W FK2341-0A	1
4	WYD050010	1
5	W XB103001	1
6	W FK2426-0A	1
7	W XB400040	1
8	W ES2402-0A	1
9	W ES2401-0A	1
10	W ES2406-0A	1
11	W ZMQ04012	1
12	W ES0109-0A	1
13	W ES2319-0A	1
14	W ES2317-0A	1
15	W ZMH04001	1
16	W ES0113-0A	4
17	WYA050110	2
18	W FK4000-0A	1
19	W FK0310-0A	1
20	W FK0311-0A	1
21	W ZMB03005	3
22	W FK2416-0A	1
23	W XA304005	1
24	W ES2420-0A	1
25	W FK2417-0A	1
26	W ZMQ04006	4
27	W ZMQ04013	1
28	W FK0318-0A	1
29	W FK0301-0A	1

Pos.-Nr. Item No. N° de pos. 序号	Teile-Nr. Part No. N° de pieza 零件号	Menge Freq. Cantida 數量
30	W FK0309-0A	1
31	W ZMB04006	2
32	WYA030280	1
33	W ZMH03005	1
34	W ZMH03002	3
35	W FK0316-0A	1
36	W ZMB04039	1
37	W XB304005	1
38	WYD050018	1
39	W FK6005-0A	1
40	W ZMB02505	1
41	W FK1223-0A	1
42	W FK1223-1A	1
43	W FK1223-2A	2
44	W ZMC04010	1
45	W ZMI08002	2
46	W WC089001	2
47	W WA040013	2
48	W ZMQ04015	2
49	W FK0303-0A	1
50	W FK0302-0A	1
51	W ZSD09009	1
52	W ZSL09001	1
53	W FK0304-0A	1
54	W FK0305-0A	1
55	W ZSB09005	2
56	W ES1225-0A	2
57	W FK2612-0A	1
58	W ZMB03005	2

# 1

Gehäuseteile  
Housing sections  
Piezas del cárter  
机身零件

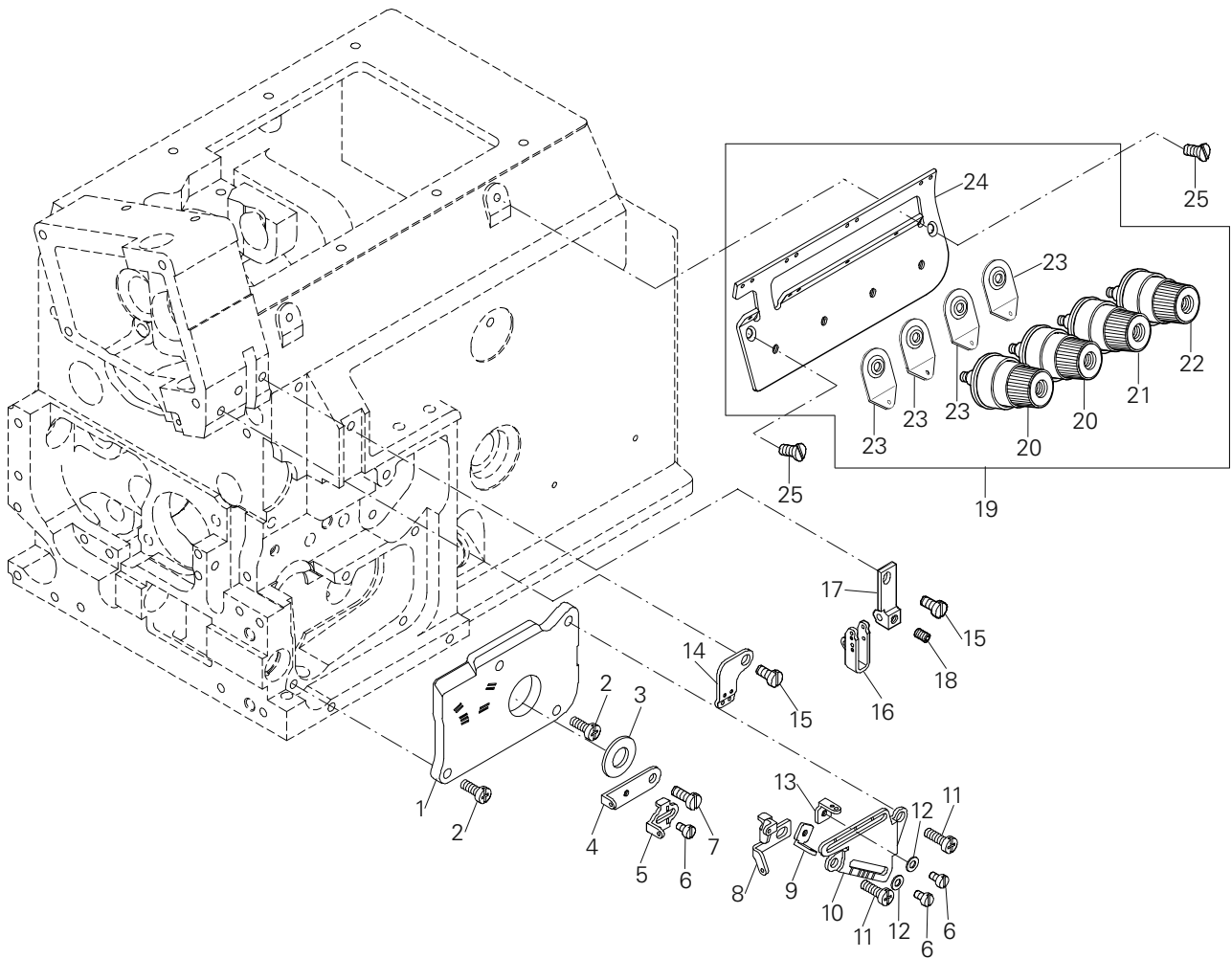
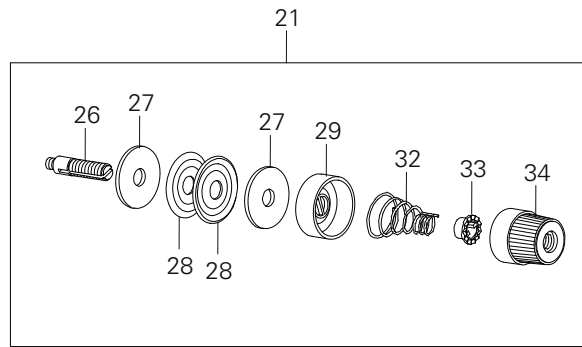
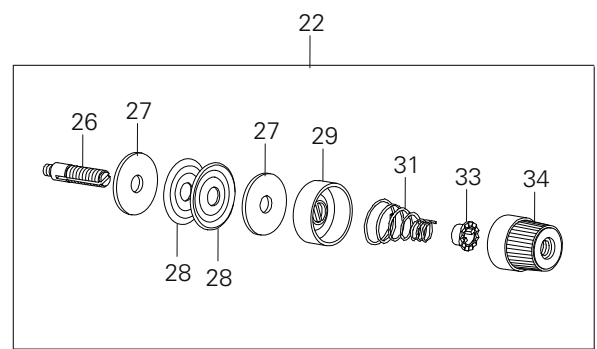
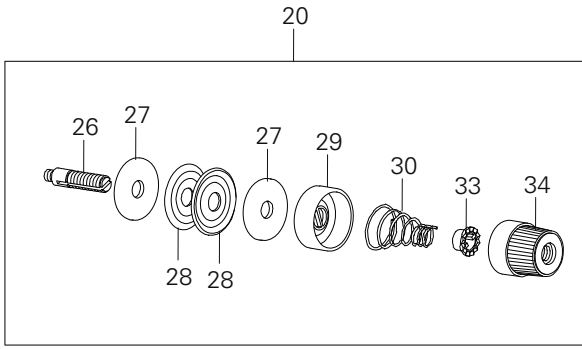
PFAFF 6500  
PFAFF 6700





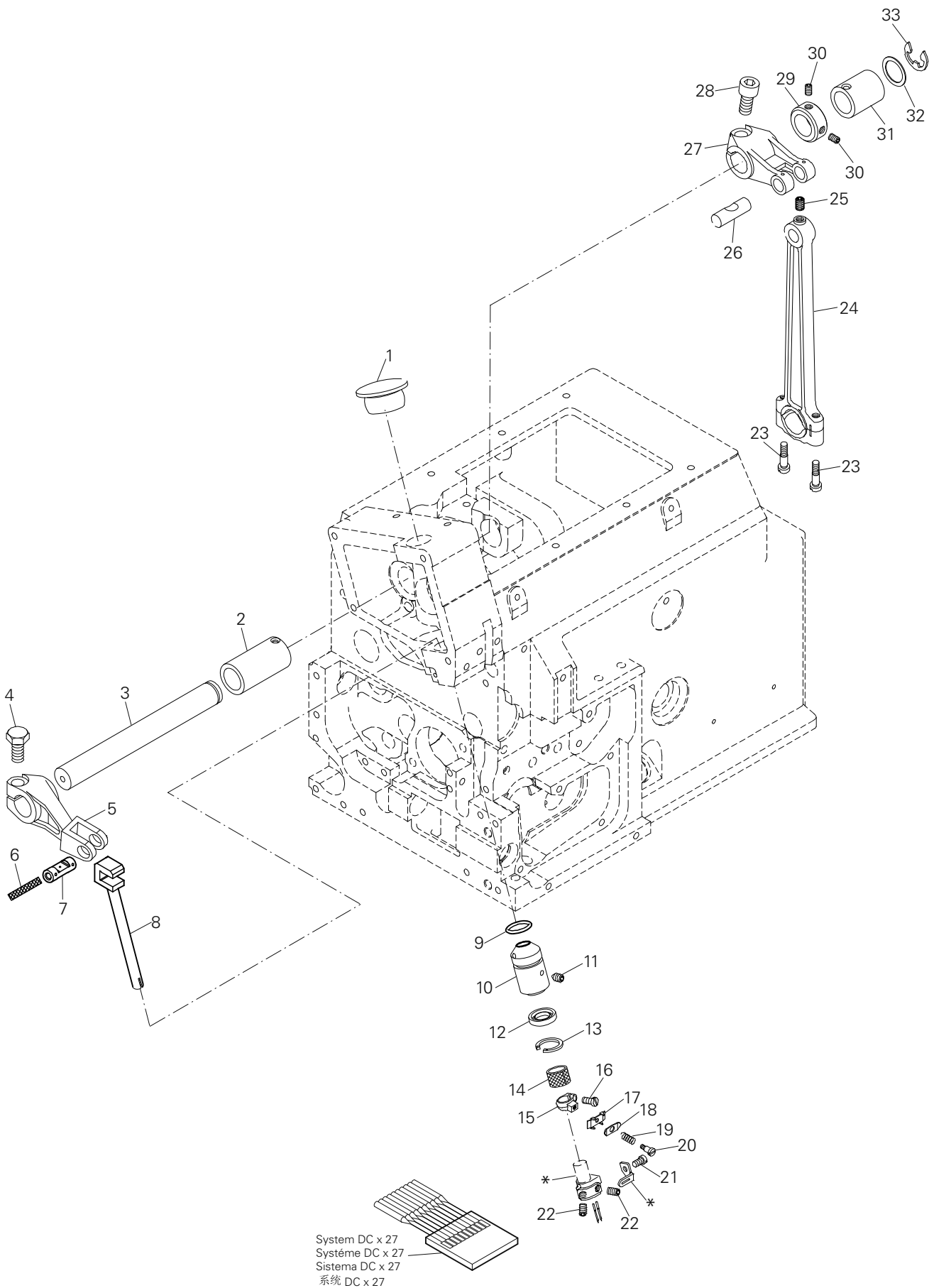
Pos.-Nr. Item No. N° de pos. 序号	Teile-Nr. Part No. N° de pieza 零件号	Menge Freq. Cantida 數量
1	W ES1314-0A	1
2	W ES1313-0A	1
3	W ES0213-0A	1
4	W ZMQ04006	2
5	W ES0227-0A	1
6	W ZMQ04013	2
7	W FK0216-0A	1
8	W ZMQ04012	2
9	W FK0218-0A	1
10	W ES0220-0A	1
11	W ZMH04001	2
12	W FK0215-0A	1
13	W ZMB03020	1
14	W FK0225-0A	1
15	W ZMH03001	1
16	W ZMH03007	1
17	W ZMQ04011	2
18	W FK0235-0A	1
19	W ES0221-0A	1
20	W FK0212-0A	1
21	W ZMB04023	4

Pos.-Nr. Item No. N° de pos. 序号	Teile-Nr. Part No. N° de pieza 零件号	Menge Freq. Cantida 數量
22	W ZMB04030	1
23	W FK0211-0A	1
24	W WA240001	1
25	W KS0401-0A	1
26	W FK0326-0A	1
27	W ZMB04504	2
28	W ZMJ06015	3
29	W ZMB03025	2
30	W WA030001	2
31	W ES0328-0A	1
32	W ES0331-0A	1
33	W ZMG04033	1
34	W WG000006	1
35	W ZMC04002	4
36	W FK0207-0A	1
37	W ES0925-0A	1
38	W FK0203-0B	1
39	W FK0201-0B	1
40	W ZMQ04010	4
41	W ES0206-0A	1
42	W ES0205-0A	1



Pos.-Nr. Item No. N° de pos. 序号	Teile-Nr. Part No. N° de pieza 零件号	Menge Freq. Cantida 數量
1	W ES0231-0A	1
2	W ZMQ04014	2
3	W OATC101904	1
4	W ES0805-0A	1
5	W ES0807-0A	1
6	W ZMB03001	3
7	W ZMB04011	1
8	W FK0809-0A	1
9	W ES0803-0A	1
10	W ES0801-0A	1
11	W ZMQ04012	2
12	W WA030001	2
13	W ES0802-0A	1
14	W ES0707-0A	1
15	W ZMB04050	2
16	W ES0702-0A	1
17	W ES0704-0A	1

Pos.-Nr. Item No. N° de pos. 序号	Teile-Nr. Part No. N° de pieza 零件号	Menge Freq. Cantida 數量
18	W ZMH04001	1
19	W ES0515-0A	1
20	W ES0501-0A	2
21	W ES0509-0A	1
22	W ES0506-0A	1
23	W ES0514-0A	4
24	W ES0513-0A	1
25	W ZMC04010	2
26	W ES0507-0A	4
27	W XB123001-A	8
28	W ES1005-0A	8
29	W ES0504-0A	4
30	W ES1008-0A	2
31	W ES0510-0A	1
32	W ES3010-0A	1
33	W EH1042-0B	4
34	W ES0502-0A	4



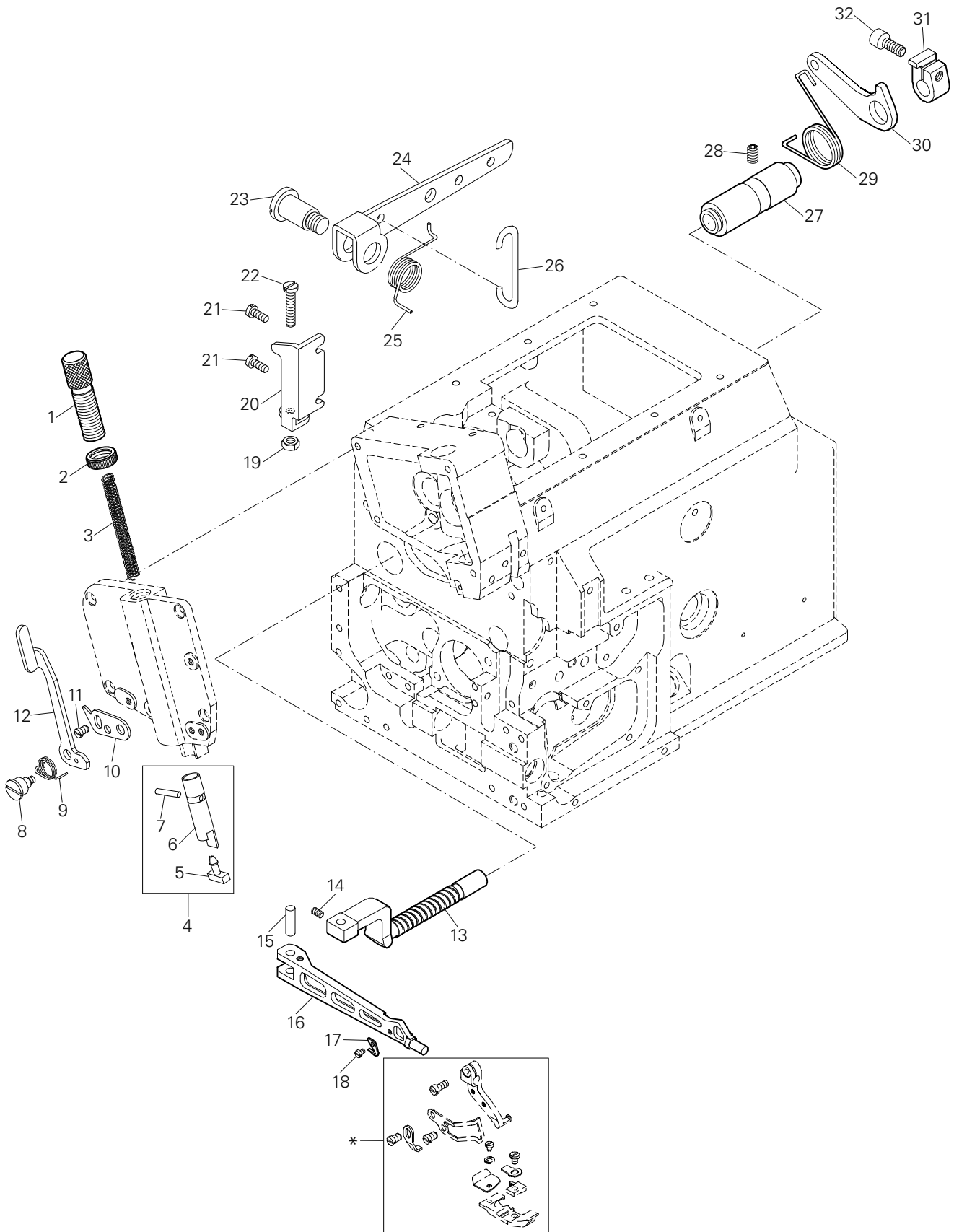
Pos.-Nr. Item No. N° de pos. 序号	Teile-Nr. Part No. N° de pieza 零件号	Menge Freq. Cantida 數量
1	W ES0925-0A	1
2	W FK1947-0A	1
3	W FK0907-0A	1
4	W ZMD06009	1
5	W ES0912-0A	1
6	W XA200034	1
7	W ES0915-0Y	1
8	W ES0918-0Y	1
9	W OPP01201	1
10	W ES0919-0A	1
11	W ZMH04009	1
12	W OAGM061102A	1
13	W RA200110	1
14	W XB308007	1
15	W ES0923-0A	1
16	W ZMB03030	1
17	W ES0710-0A	1

Pos.-Nr. Item No. N° de pos. 序号	Teile-Nr. Part No. N° de pieza 零件号	Menge Freq. Cantida 數量
18	W ES0711-0A	1
19	W ES0713-0A	1
20	W ZMG02003	1
21	W ZSB06002	1
22	W JZMH03002	2
23	W JZMG04047	2
24	W ES0901-1A	1
25	W ZMH04003	1
26	W ES0903-0A	1
27	W ES0905-0A	1
28	W ZMJ06012	1
29	W TC12006180	1
30	W ZMH03002	2
31	W FK0927-0A	1
32	W WA120002	1
33	W RE000080	1

# 4

Stoffdrückerfußaggregat  
 Presser foot assembly  
 Mecanismo del pie prensatelas  
 压脚装置

PFAFF 6500  
 PFAFF 6700



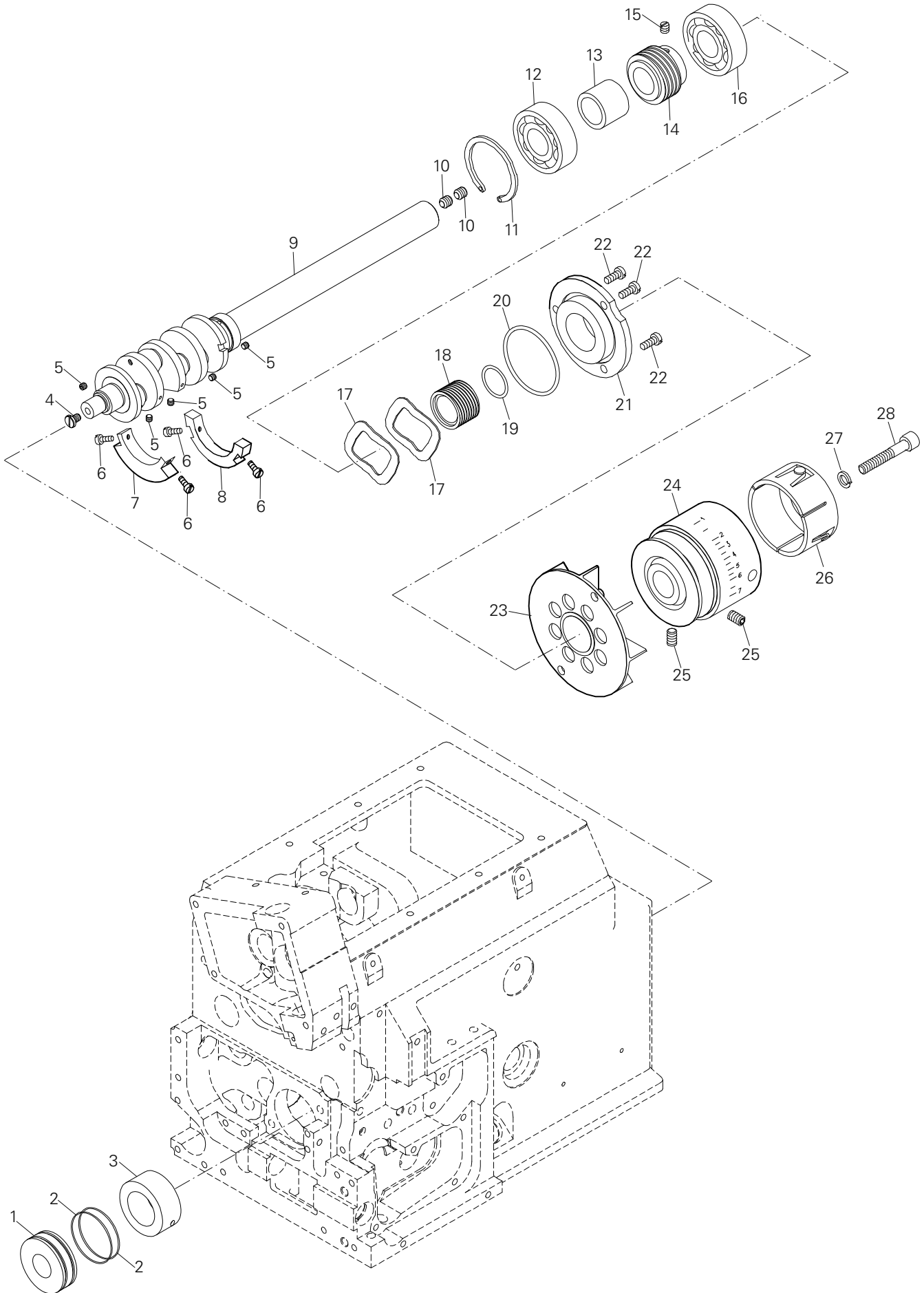
Pos.-Nr. Item No. N° de pos. 序号	Teile-Nr. Part No. N° de pieza 零件号	Menge Freq. Cantida 數量
1	W ES2131-0A	1
2	W ES2132-0A	1
3	W ES2130-0A	1
4	W ES2129-0A	1
5	W ES2129-2A	1
6	W ES2129-1A	1
7	WYF030018	1
8	W ZMG04050	1
9	W ES2135-0A	1
10	W ES2136-0A	1
11	W ZMB04050	1
12	W ES2133-0A	1
13	W ES2115-0A	1
14	W ZMH04001	1
15	W ES2117-0A	1
16	W ES2116-0A	1

Pos.-Nr. Item No. N° de pos. 序号	Teile-Nr. Part No. N° de pieza 零件号	Menge Freq. Cantida 數量
17	W ET1219-0A	1
18	W ZMB03003	1
19	W ZML05002	1
20	W ES2104-0A	1
21	W ZMQ04014	2
22	W ZMB05007	1
23	W ZMG10001	1
24	W ES2101-0A	1
25	W ES2103-0A	1
26	W ES2108-0A	1
27	W ES2113-0A	1
28	W ZMH06003	1
29	W FK2112-0A	1
30	W ES2109-0A	1
31	W ES2110-0A	1
32	W ZMJ06013	1

# 5

Kurbelwellenaggregat  
 Crank shaft mechanism  
 Mecanismo de transmisión por manivela  
 曲轴装置

PFAFF 6500  
 PFAFF 6700





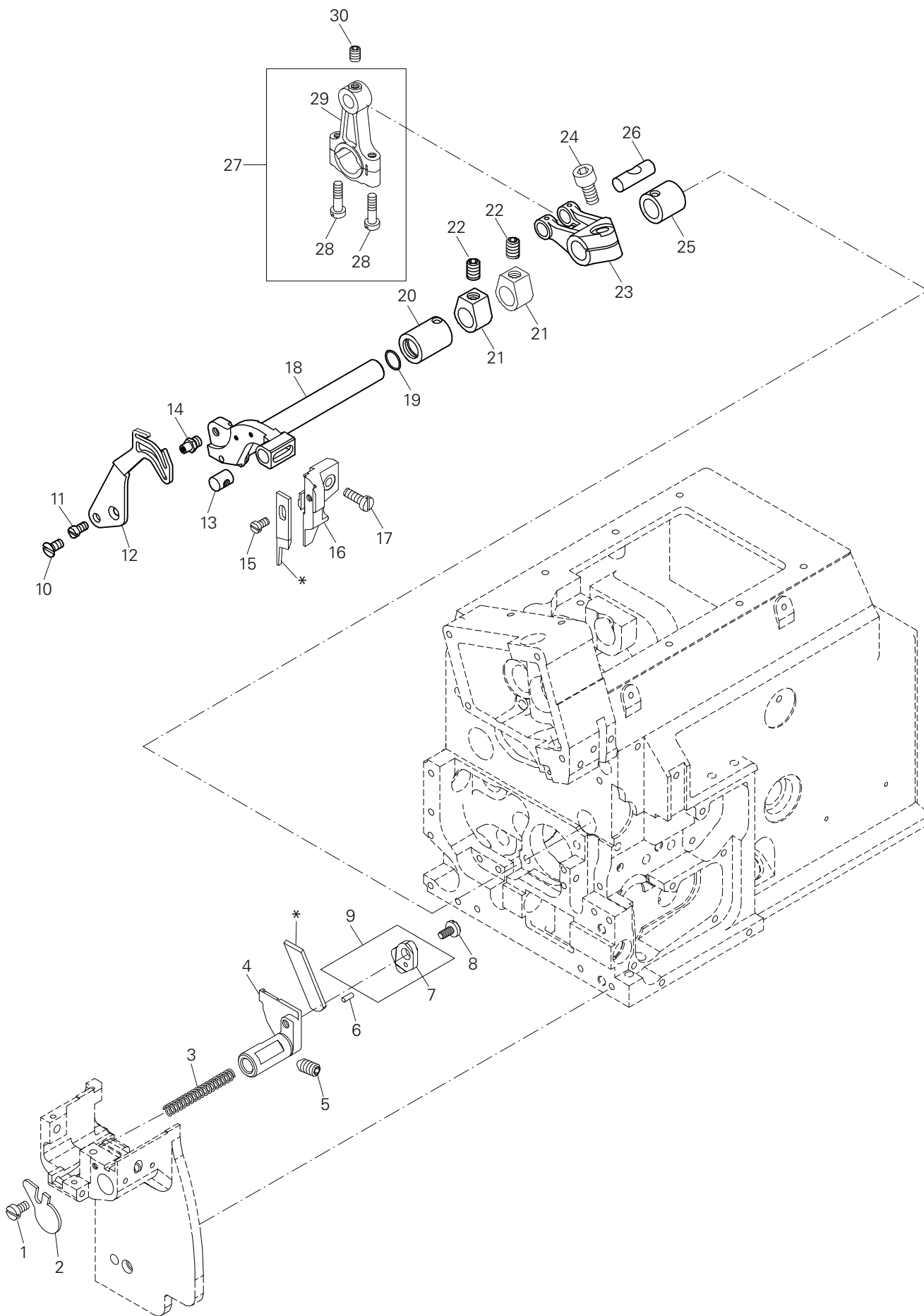
Pos.-Nr. Item No. N° de pos. 序号	Teile-Nr. Part No. N° de pieza 零件号	Menge Freq. Cantida 數量
1	W BB6202VNN	1
2	W OPP03150	2
3	W FK0433-0A	1
4	W ZMB04055	1
5	W ZMH03501	5
6	W ZMB03011	4
7	W FK0406-0A	1
8	W ES0405-0A	1
9	W FK0401-0A	1
10	W ZMH06008	2
11	W ES0415-0A	1
12	W BB6203	1
13	W FK0416-0A	1
14	W FK2314-0A	1

Pos.-Nr. Item No. N° de pos. 序号	Teile-Nr. Part No. N° de pieza 零件号	Menge Freq. Cantida 數量
15	W ZMH05001	1
16	W BB6203V	1
17	W ES0418-0A	2
18	W ES0419-0A	1
19	W OPP0168180	1
20	W OPP04000	1
21	W ES0422-0A	1
22	W ZMQ04014	3
23	W ES0424-0A	1
24	W ES0425-0A	1
25	W ZMH06003	2
26	W ES0426-0A	1
27	W WB060002	1
28	W ZMJ06010	1

# 6

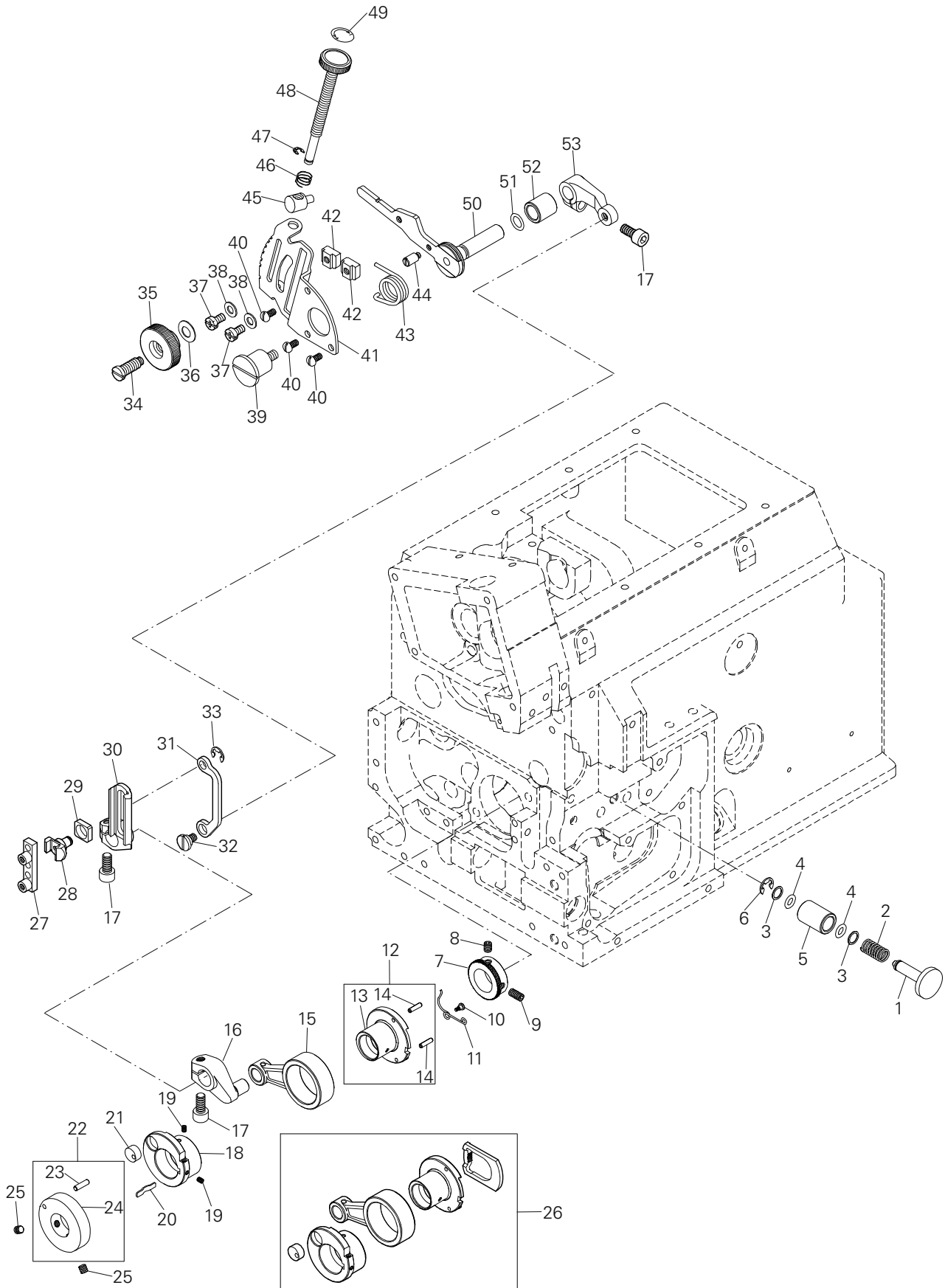
Messerantrieb  
 Knife drive mechanism  
 Mecanismo de accionamiento de la cuchilla  
 切刀驱动器

PFAFF 6500  
 PFAFF 6700



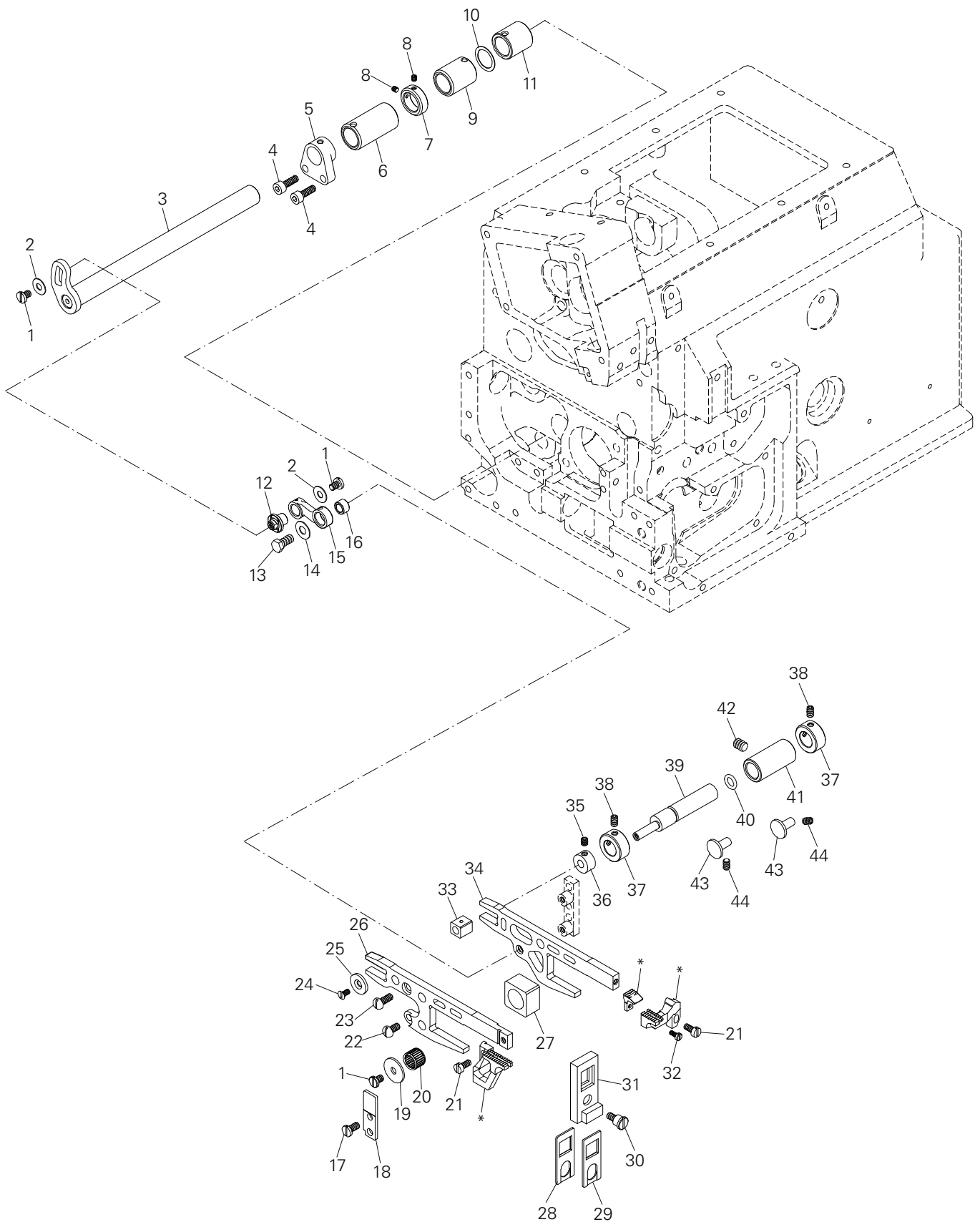
Pos.-Nr. Item No. N° de pos. 序号	Teile-Nr. Part No. N° de pieza 零件号	Menge Freq. Cantida 數量
1	W ZMB03004	1
2	W FK2034-0A	1
3	W FK2033-0A	1
4	W FK2028-0A	1
5	W ZMH04001	1
6	WYD015004	1
7	W FK2037-1A	1
8	W ZMB04030	1
9	W FK2037-0A	1
10	W ZMC03009	1
11	W ZMB03021	1
12	W ES0717-0A	1
13	W ES2013-0A	1
14	W ES2012-0A	1
15	W ZMB03502	1

Pos.-Nr. Item No. N° de pos. 序号	Teile-Nr. Part No. N° de pieza 零件号	Menge Freq. Cantida 數量
16	W ES2014-0A	1
17	W ZMB04016	1
18	W FK2010-0A	1
19	W OAGM101503	1
20	W FK2039-0A	1
21	W ES2008-0A	2
22	W ZMH06007	2
23	W ES2003-0A	1
24	W ZMJ06012	1
25	W FK2040-0A	1
26	W ES0903-0A	1
27	W ES2001-0A	1
28	W ZMB04047	2
29	W ES2001-1A	1
30	W ZMH04003	1



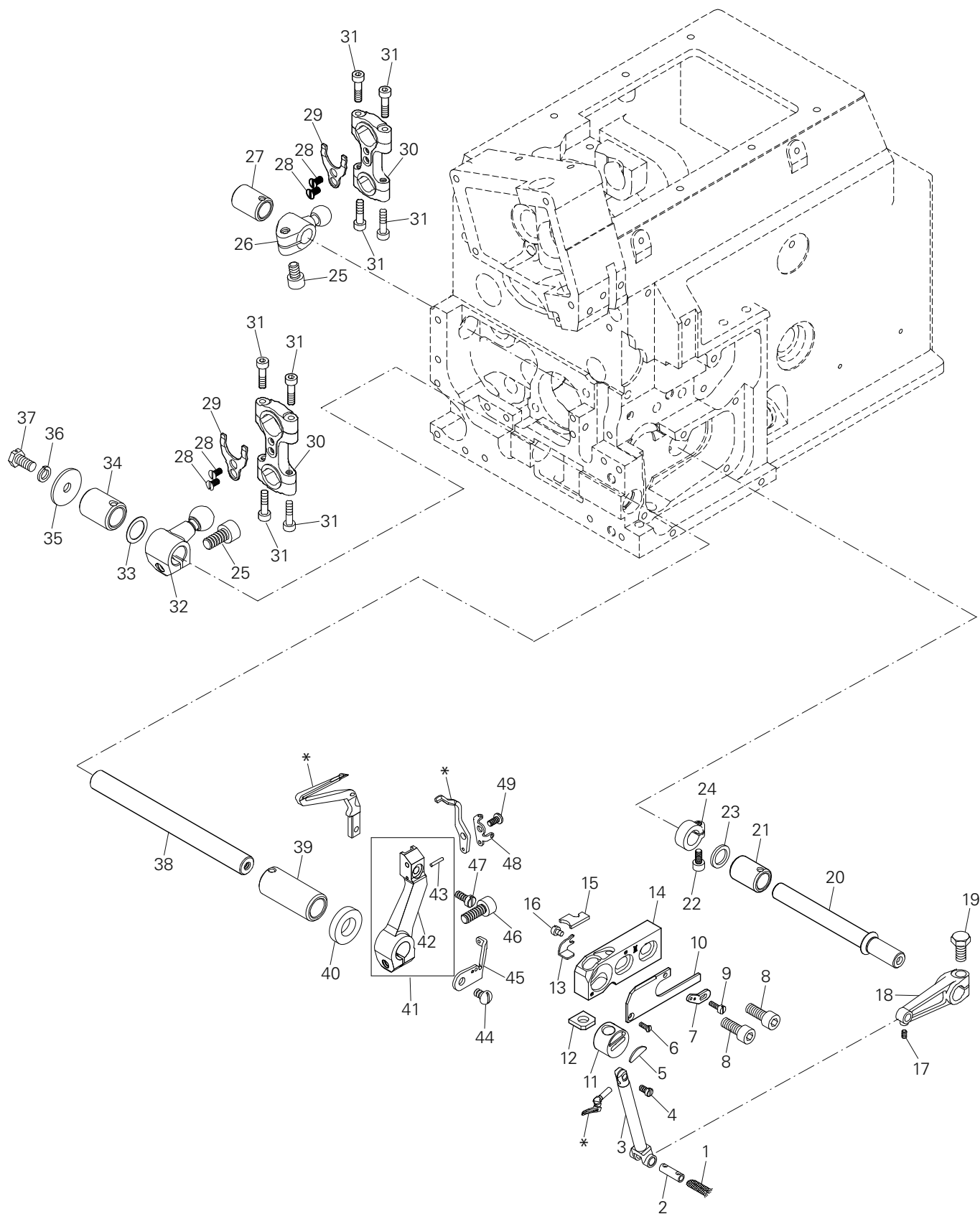
Pos.-Nr. Item No. N° de pos. 序号	Teile-Nr. Part No. N° de pieza 零件号	Menge Freq. Cantidad 數量
1	W FK1816-0A	1
2	W FK1819-0A	1
3	W WA070006	2
4	W OPP00601	2
5	W FK1818-0A	1
6	W RE000060	1
7	W FK0412-0A	1
8	W ZMH05001	1
9	W ZMH05013	1
10	W ZMG02004	2
11	W FK1813-0A	1
12	W FK1812-0A	1
13	W FK1812-1A	1
14	W YD025010	2
15	W FK1801-0A	1
16	W FK1802-0A	1
17	W ZMJ06012	3
18	W FK1805-0A	1
19	W ZMH03001	2
20	W FK1807-0A	1
21	W ES1806-0A	1
22	W FK1810-0A	1
23	W YA030110	1
24	W FK1810-1A	1
25	W ZMH05009	2
26	W FK1801-5Z	1
27	W FK1906-0A	1

Pos.-Nr. Item No. N° de pos. 序号	Teile-Nr. Part No. N° de pieza 零件号	Menge Freq. Cantidad 數量
28	W FK1908-0A	1
29	W FK1909-0A	1
30	W FK1907-0A	1
31	W FK1821-0A	1
32	W ZMG05017	1
33	W RE000040	1
34	W ZMK06018	1
35	W ES1834-0A	1
36	W WC060004	1
37	W ZMQ04011	2
38	W WA040013	2
39	W ZMG05016	1
40	W ZMQ04006	3
41	W FK1831-0A	1
42	W ES1837-0A	2
43	W FK1830-0A	1
44	W FK1827-0A	1
45	W ES1844-0A	1
46	W ES1843-0A	1
47	W RE000030	1
48	W ES1840-0A	1
49	W ES1841-0A	1
50	W FK1826-0A	1
51	W OPP00600	1
52	W FK1845-0A	1
53	W FK1824-0A	1



Pos.-Nr. Item No. N° de pos. 序号	Teile-Nr. Part No. N° de pieza 零件号	Menge Freq. Cantida 數量
1	W ZMB04055	3
2	W WH204006	2
3	W FK1901-0A	1
4	W ZMJ04005	2
5	W FK1950-0A	1
6	W FK1947-0A	1
7	W TC12006180	1
8	W ZMH03002	2
9	W FK1948-0A	1
10	W WA120002	2
11	W FK1949-0A	1
12	W FK1914-0A	1
13	W ZMD05020	1
14	W WH205005	1
15	W FK1925-0A	1
16	W FK1926-0A	1
17	W ZMB04050	1
18	W FK1941-0Y	1
19	W WH104006	1
20	W BN101310	1
21	W JZMB03502	2
22	W ZMQ04006	1

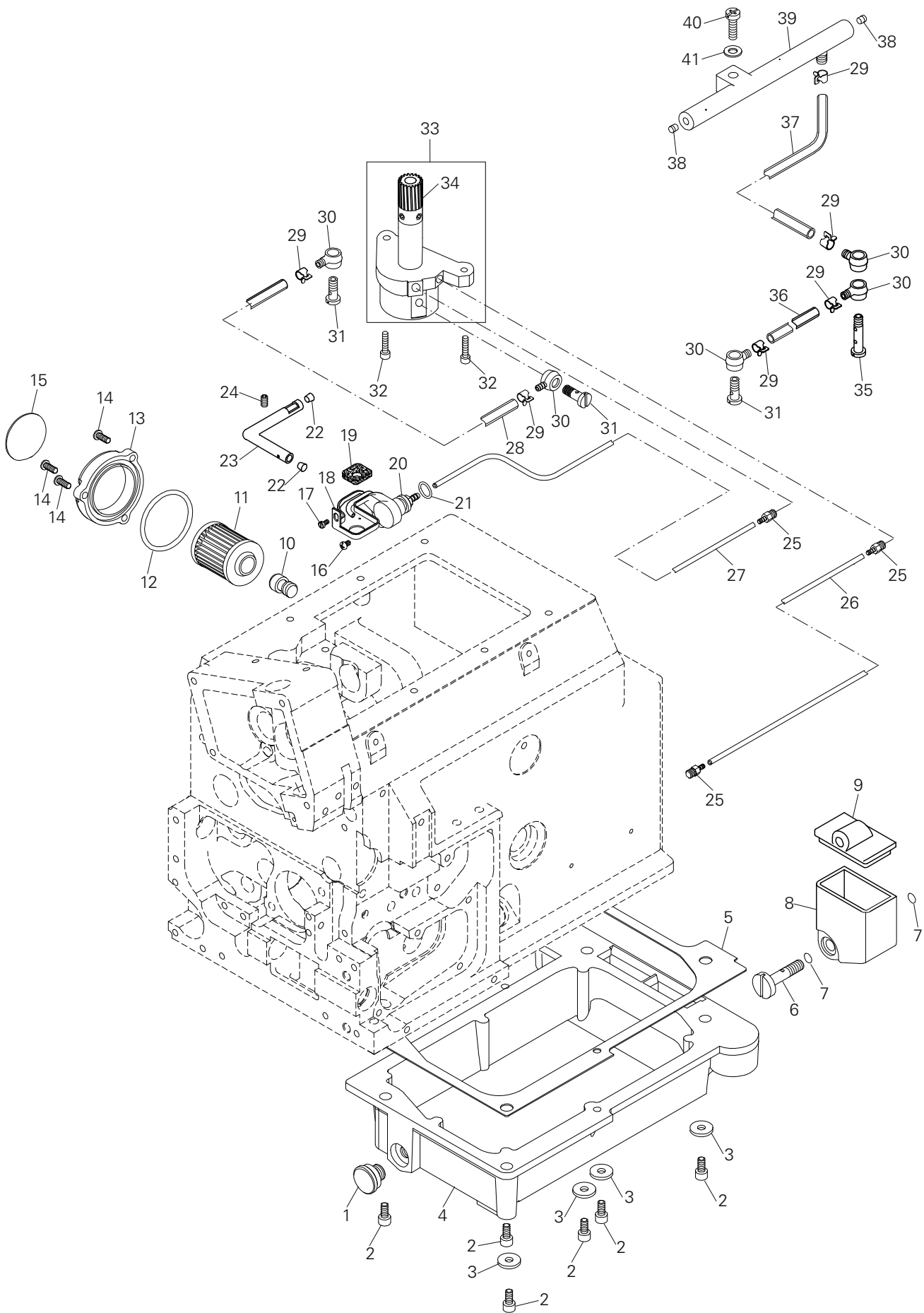
Pos.-Nr. Item No. N° de pos. 序号	Teile-Nr. Part No. N° de pieza 零件号	Menge Freq. Cantida 數量
23	W ZMQ04014	1
24	W ZMC03009	1
25	W FK1918-0A	1
26	W FK1935-0A	1
27	W FK1938-0Y	1
28	W FK1944-0B	1
29	W FK1944-0A	1
30	W ZMG04066	1
31	W FK1943-0A	1
32	W ZMB02505	1
33	W ES1922-0Y	1
34	W FK1929-0A	1
35	W ZMH04001	1
36	W ES1923-0A	1
37	W TC10008180	2
38	W ZMH04013	2
39	W FK1917-0A	1
40	W OPP00600	1
41	W FK1920-0A	1
42	W ZMH06003	1
43	W FK1936-0Y	2
44	W ZMH04005	2





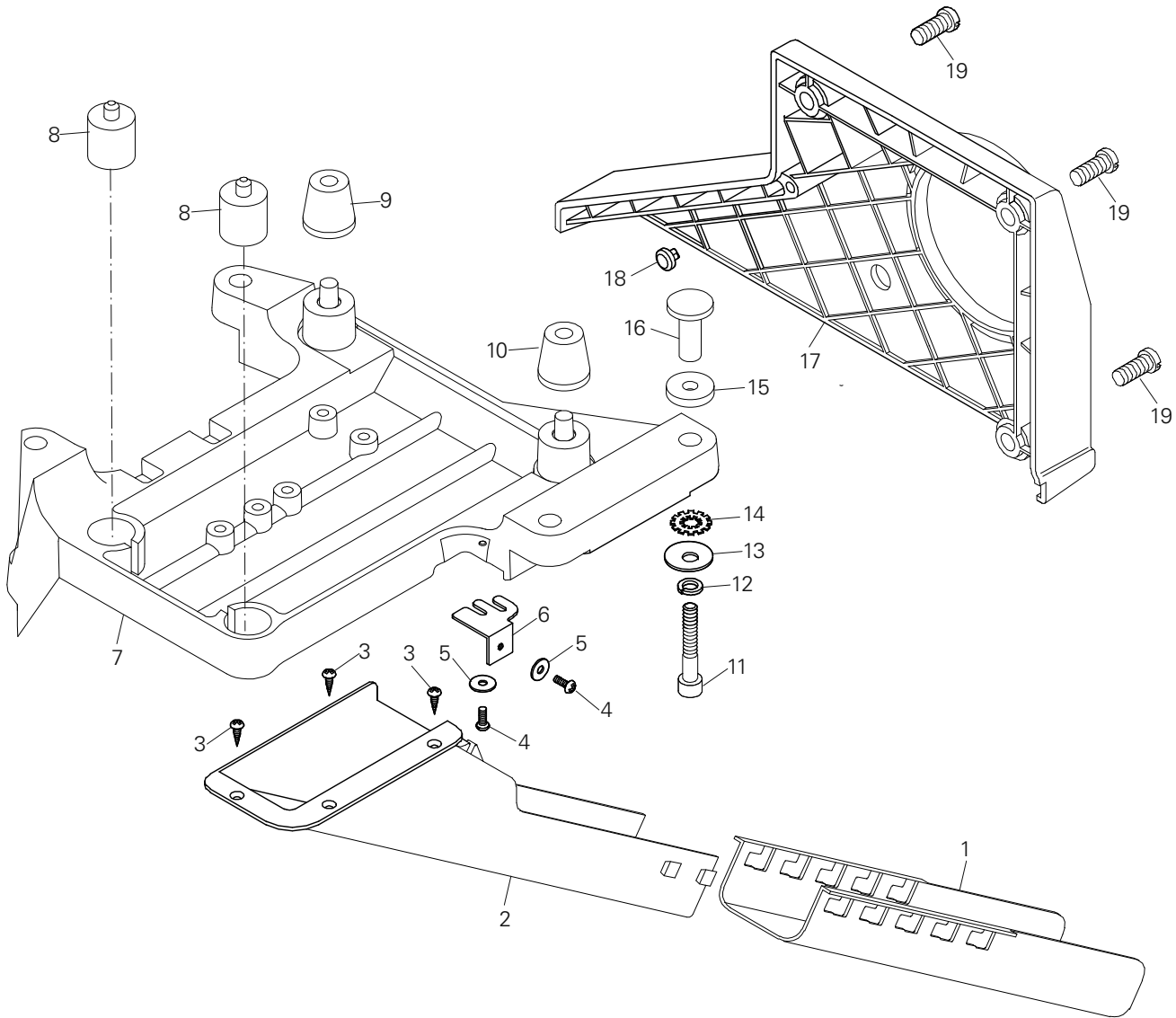
Pos.-Nr. Item No. N° de pos. 序号	Teile-Nr. Part No. N° de pieza 零件号	Menge Freq. Cantidad 數量
1	W XA300030	1
2	W ES1323-0Y	1
3	W FK1327-0Y	1
4	W JZMB03504	1
5	W ES1328-1E	1
6	W ZMC02502	1
7	W FK0813-0A	1
8	W ZMJ06004	1
9	W ZMB02505	1
10	W FK1336-0A	1
11	W ES1328-2Y	1
12	W ES1328-3H	1
13	W ES1341-0A	1
14	W FK1332-0A	1
15	W XB400036	1
16	W ZMB03001	1
17	W ZMH03006	1
18	W ES1320-0A	1
19	W ZMD06009	1
20	W FK1308-0A	1
21	W FK1342-0A	1
22	W ZMJ04019	1
23	W WH210011	1
24	W FK1309-0A	1
25	W ZMJ06012	2

Pos.-Nr. Item No. N° de pos. 序号	Teile-Nr. Part No. N° de pieza 零件号	Menge Freq. Cantidad 數量
26	W ES1306-0A	1
27	W FK1343-0A	1
28	W ZMC03009	4
29	W FK1504-0A	2
30	W ES1501-1A	2
31	W JZMG04047	8
32	W FK1506-0A	1
33	W WA100019	1
34	W FK2040-0A	1
35	W WH205003	1
36	W WB051001	1
37	W ZMD05010	1
38	W FK1508-0A	1
39	W FK1522-0A	1
40	W OAGM101503	1
41	W FK1516-0A	1
42	W FK1516-1A	1
43	W YA015080	1
44	W ZMB04071	1
45	W FK0814-0A	1
46	W ZMJ05001	1
47	W JZMB03502	1
48	W FK0815-0A	1
49	W ZMB03025	1



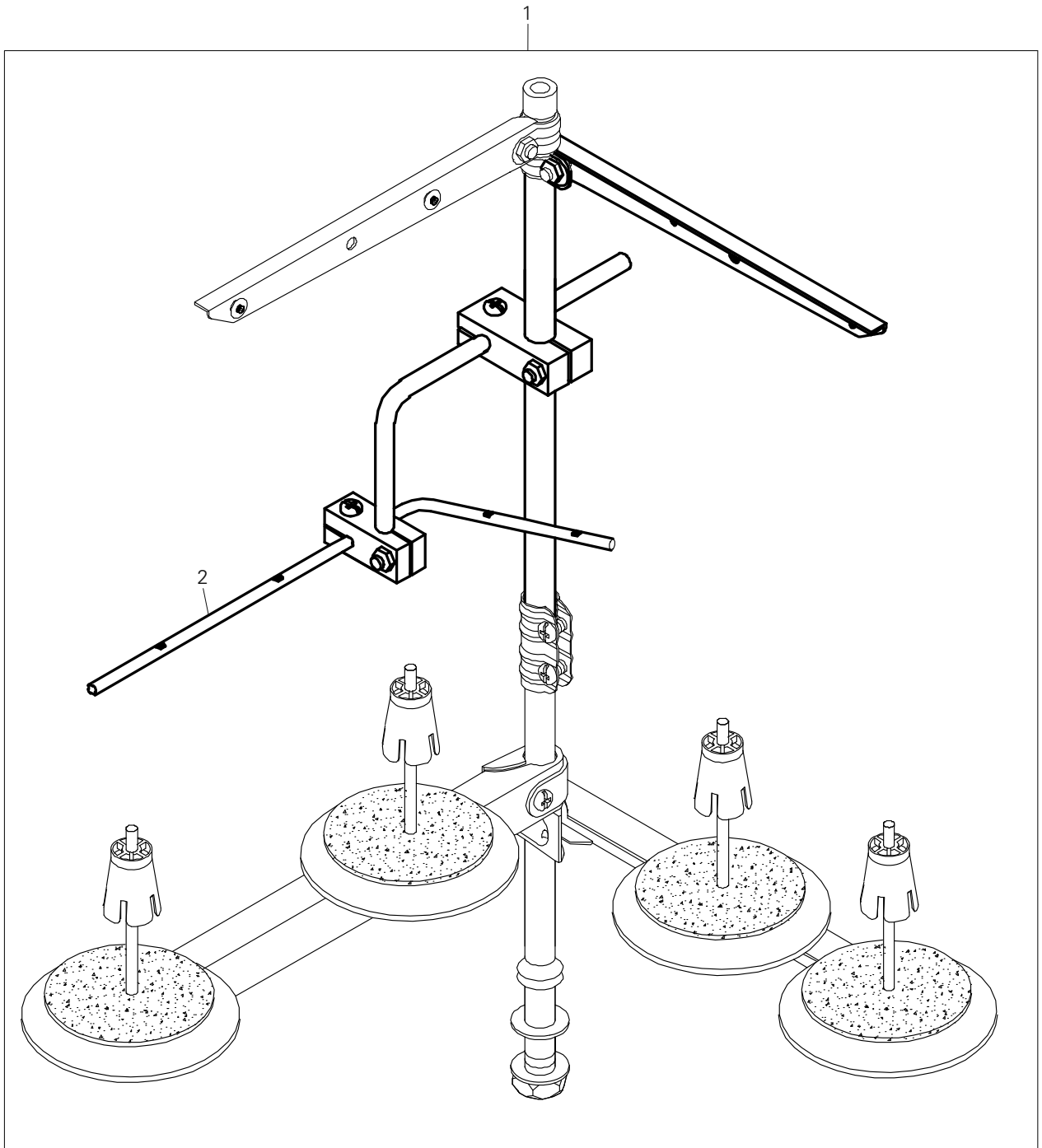
Pos.-Nr. Item No. N° de pos. 序号	Teile-Nr. Part No. N° de pieza 零件号	Menge Freq. Cantida 數量
1	W ZSB24004	1
2	W ZMJ05002	6
3	W WA050012	4
4	W FK2308-0A	1
5	W FK2313-0A	1
6	W FK2411-0A	1
7	W OPP00401	2
8	W FK2409-0A	1
9	W FK2410-0A	1
10	W KS0816-0A	1
11	W EH4469-0A	1
12	W OPP04200	1
13	W EP4025-0A	1
14	W ZMQ04012	1
15	W KS0820-0A	1
16	W ZMB04050	1
17	W ZMB02514	1
18	W ES2328-0C	1
19	W XB317002	1
20	W ER4480-0A	1
21	W OPP00600	1

Pos.-Nr. Item No. N° de pos. 序号	Teile-Nr. Part No. N° de pieza 零件号	Menge Freq. Cantida 數量
22	W ES2325-0A	2
23	W ES2323-0A	1
24	W ZMH04001	1
25	W KS0913-0A	3
26	W XP250190	1
27	W XP250290	1
28	W XP400080	1
29	W ES2220-0C	6
30	W ES2226-0A	5
31	W ES2219-0A	3
32	W ZMJ04012	2
33	W ES9000-0B	1
34	W ES2202-0B	1
35	W ES2218-0A	1
36	W XP400105	1
37	W XP400245	1
38	W EP2422-0A	1
39	W FK2235-0A	1
40	W ZMQ04010	1
41	W WA049006	1



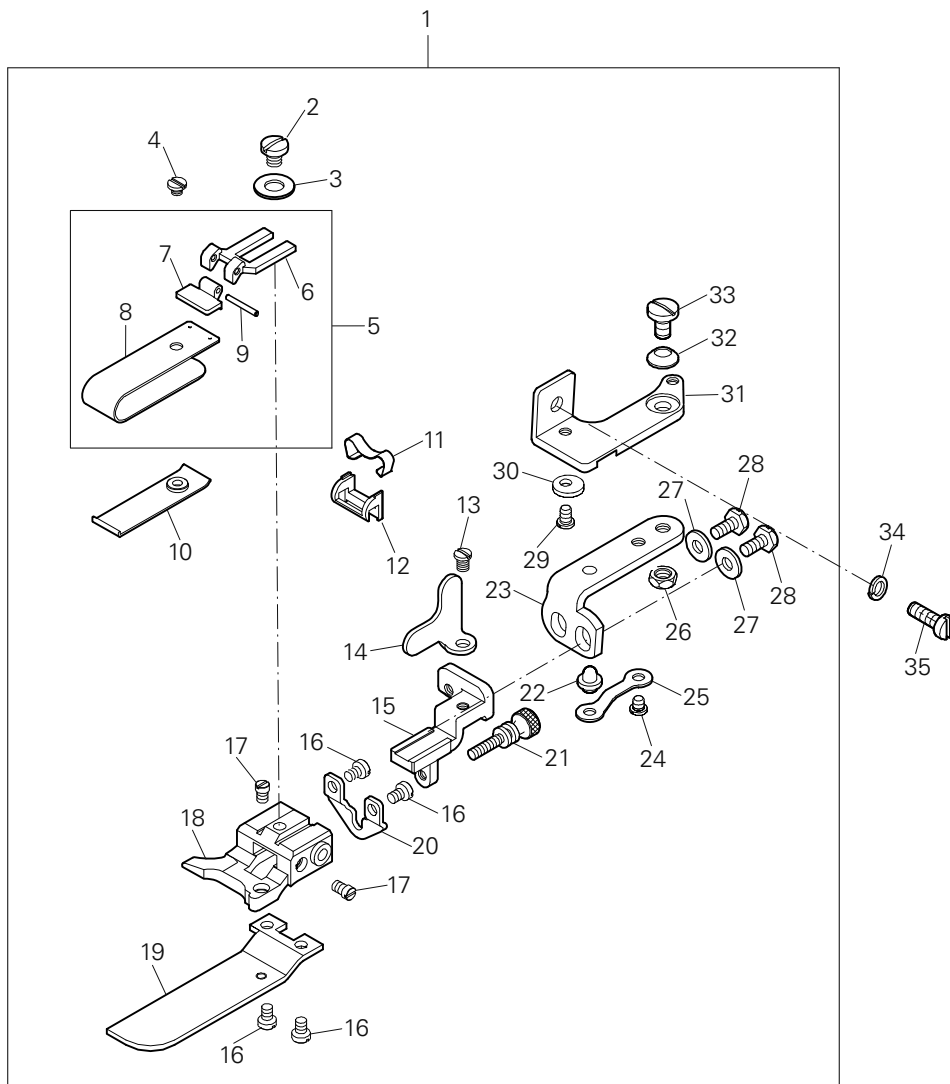
Pos.-Nr. Item No. N° de pos. 序号	Teile-Nr. Part No. N° de pieza 零件号	Menge Freq. Cantidad 數量
1	W ES2608-0A	1
2	W ES2607-0A	1
3	W ZMT03002	3
4	W ZMQ04014	2
5	W WA049005	2
6	W ES2610-0A	1
7	W FK2601-0A	1
8	W ET2302-0A	2
9	W ES2602-0A	1
10	W ES2602-0B	1

Pos.-Nr. Item No. N° de pos. 序号	Teile-Nr. Part No. N° de pieza 零件号	Menge Freq. Cantidad 數量
11	W ZMJ08008	4
12	W WB080002	4
13	W WA080014	4
14	W WF000080	4
15	W ES2604-0A	4
16	W ES2603-0A	4
17	W ES0210-0A	1
18	W ES1225-0A	1
19	W ZMB06015	3



Pos.-Nr. Item No. N° de pos. 序号	Teile-Nr. Part No. N° de pieza 零件号	Menge Freq. Cantidad 數量
1	W ES7040-0A-A	1

Pos.-Nr. Item No. N° de pos. 序号	Teile-Nr. Part No. N° de pieza 零件号	Menge Freq. Cantidad 數量
2	W ES7040-1A	1



Pos.-Nr. Item No. N° de pos. 序号	Teile-Nr. Part No. N° de pieza 零件号	Menge Freq. Cantida 數量
1	W ES3214-0A	1
2	W ZSB11008	1
3	W WA050010	1
4	W ZSB08053	1
5	W ES3227-0A (40mm)	1
6	W ES3227-1A	1
7	W ES3227-2A	1
8	W ES3227-3A	1
9	W YA015120	1
10	W ES3228-0A	1
11	W ES3231-0A	1
12	W ES3230-0A	1
13	W ZSB09025	1
14	W ES3225-0A	1
15	W ES3215-0A	1
16	W ZSB08010	4
17	W ZSB08002	2
18	W FK3218-0A	1

Pos.-Nr. Item No. N° de pos. 序号	Teile-Nr. Part No. N° de pieza 零件号	Menge Freq. Cantida 數量
19	W FK3219-0A	1
20	W ES3220-0A	1
21	W ES3222-0A	1
22	W ES3209-0A	1
23	W ES3203-0A	1
24	W ZSB09040	1
25	W ES3210-0A	1
26	W ZSL11011	1
27	W WA040019	2
28	W ZSD09002	2
29	W ZSB09012	1
30	W ES3207-0A	1
31	W ES3202-0A	1
32	W WC050002	1
33	W ZSG11080	1
34	W WB041002	1
35	W ZMB04016	1

No. 零件号	Seite Page Página 页号	No. 零件号	Seite Page Página 页号	No. 零件号	Seite Page Página 页号	No. 零件号	Seite Page Página 页号
W BB6202VNN	17	W ES0513-0A	11	W ES1501-1A	25	W ES2218-0A	27
W BB6203	17	W ES0514-0A	11	W ES1806-0A	21	W ES2219-0A	27
W BB6203V	17	W ES0515-0A	11	W ES1834-0A	21	W ES2220-0C	27
W BN101310	23	W ES0702-0A	11	W ES1837-0A	21	W ES2226-0A	27
W EH1042-0B	11	W ES0704-0A	11	W ES1840-0A	21	W ES2317-0A	7
W EH4469-0A	27	W ES0707-0A	11	W ES1841-0A	21	W ES2319-0A	7
W EP2422-0A	27	W ES0710-0A	13	W ES1843-0A	21	W ES2323-0A	27
W EP4025-0A	27	W ES0711-0A	13	W ES1844-0A	21	W ES2325-0A	27
W ER4480-0A	27	W ES0713-0A	13	W ES1922-0Y	23	W ES2328-0C	27
W ES0108-0A	7	W ES0717-0A	19	W ES1923-0A	23	W ES2401-0A	7
W ES0109-0A	7	W ES0801-0A	11	W ES2001-0A	19	W ES2402-0A	7
W ES0113-0A	7	W ES0802-0A	11	W ES2001-1A	19	W ES2406-0A	7
W ES0205-0A	9	W ES0803-0A	11	W ES2003-0A	19	W ES2420-0A	7
W ES0206-0A	9	W ES0805-0A	11	W ES2008-0A	19	W ES2602-0A	28
W ES0210-0A	28	W ES0807-0A	11	W ES2012-0A	19	W ES2602-0B	28
W ES0213-0A	9	W ES0901-1A	13	W ES2013-0A	19	W ES2603-0A	28
W ES0220-0A	9	W ES0903-0A	13, 19	W ES2014-0A	19	W ES2604-0A	28
W ES0221-0A	9	W ES0905-0A	13	W ES2101-0A	15	W ES2607-0A	28
W ES0227-0A	9	W FK0907-0A	13	W ES2103-0A	15	W ES2608-0A	28
W ES0231-0A	11	W ES0912-0A	13	W ES2104-0A	15	W ES2610-0A	28
W ES0328-0A	9	W ES0915-0Y	13	W ES2108-0A	15	W ES3010-0A	11
W ES0331-0A	9	W ES0918-0Y	13	W ES2109-0A	15	W ES3202-0A	31
W ES0405-0A	17	W ES0919-0A	13	W ES2110-0A	15	W ES3203-0A	31
W ES0415-0A	17	W ES0923-0A	13	W ES2113-0A	15	W ES3207-0A	31
W ES0418-0A	17	W ES0925-0A	9, 13	W ES2115-0A	15	W ES3209-0A	31
W ES0419-0A	17	W ES1005-0A	11	W ES2116-0A	15	W ES3210-0A	31
W ES0422-0A	17	W ES1008-0A	11	W ES2117-0A	15	W ES3214-0A	31
W ES0424-0A	17	W ES1225-0A	7, 28	W ES2129-0A	15	W ES3215-0A	31
W ES0425-0A	17	W ES1306-0A	25	W ES2129-1A	15	W ES3220-0A	31
W ES0426-0A	17	W ES1313-0A	9	W ES2129-2A	15	W ES3222-0A	31
W ES0501-0A	11	W ES1314-0A	9	W ES2130-0A	15	W ES3225-0A	31
W ES0502-0A	11	W ES1320-0A	25	W ES2131-0A	15	W ES3227-0A	31
W ES0504-0A	11	W ES1323-0Y	25	W ES2132-0A	15	W ES3227-1A	31
W ES0506-0A	11	W ES1328-1E	25	W ES2133-0A	15	W ES3227-2A	31
W ES0507-0A	11	W ES1328-2Y	25	W ES2135-0A	15	W ES3227-3A	31
W ES0509-0A	11	W ES1328-3H	25	W ES2136-0A	15	W ES3228-0A	31
W ES0510-0A	11	W ES1341-0A	25	W ES2202-0B	27	W ES3230-0A	31



No. 零件号	Seite Page Página 页号	No. 零件号	Seite Page Página 页号	No. 零件号	Seite Page Página 页号	No. 零件号	Seite Page Página 页号
W ES3231-0A	31	W FK1000-0B	7	W FK1901-0A	23	W FK2409-0A	27
W ES7040-0A-A	29	W FK1223-0A	7	W FK1906-0A	21	W FK2410-0A	27
W ES7040-1A	29	W FK1223-1A	7	W FK1907-0A	21	W FK2411-0A	27
W ES9000-0B	27	W FK1223-2A	7	W FK1908-0A	21	W FK2416-0A	7
W ET1219-0A	15	W FK1308-0A	25	W FK1909-0A	21	W FK2417-0A	7
W ET2302-0A	28	W FK1309-0A	25	W FK1914-0A	23	W FK2426-0A	7
W FK0201-0B	9	W FK1327-0Y	25	W FK1917-0A	23	W FK2601-0A	28
W FK0203-0B	9	W FK1332-0A	25	W FK1918-0A	23	W FK2612-0A	7
W FK0207-0A	9	W FK1336-0A	25	W FK1920-0A	23	W FK3218-0A	31
W FK0211-0A	9	W FK1342-0A	25	W FK1925-0A	23	W FK3219-0A	31
W FK0212-0A	9	W FK1343-0A	25	W FK1926-0A	23	W FK4000-0A	7
W FK0215-0A	9	W FK1504-0A	25	W FK1929-0A	23	W FK6005-0A	7
W FK0216-0A	9	W FK1506-0A	25	W FK1935-0A	23	W JZMB03502	23, 25
W FK0218-0A	9	W FK1508-0A	25	W FK1936-0Y	23	W JZMB03504	25
W FK0225-0A	9	W FK1516-0A	25	W FK1938-0Y	23	W JZMG04047	13, 25
W FK0235-0A	9	W FK1516-1A	25	W FK1941-0Y	23	W JZMH03002	13
W FK0301-0A	7	W FK1522-0A	25	W FK1943-0A	23	W KS0401-0A	9
W FK0302-0A	7	W FK1801-0A	21	W FK1944-0A	23	W KS0816-0A	27
W FK0303-0A	7	W FK1801-5Z	21	W FK1944-0B	23	W KS0820-0A	27
W FK0304-0A	7	W FK1802-0A	21	W FK1947-0A	13, 23	W KS0913-0A	27
W FK0305-0A	7	W FK1805-0A	21	W FK1948-0A	23	W OAGM061102A	13
W FK0309-0A	7	W FK1807-0A	21	W FK1949-0A	23	W OAGM101503	19, 25
W FK0310-0A	7	W FK1810-0A	21	W FK1950-0A	23	W OATC101904	11
W FK0311-0A	7	W FK1810-1A	21	W FK2010-0A	19	W OPP00401	27
W FK0316-0A	7	W FK1812-0A	21	W FK2028-0A	19	W OPP00600	21, 23, 27
W FK0318-0A	7	W FK1812-1A	21	W FK2033-0A	19	W OPP00601	21
W FK0326-0A	9	W FK1813-0A	21	W FK2034-0A	19	W OPP01201	13
W FK0401-0A	17	W FK1816-0A	21	W FK2037-0A	19	W OPP0168180	17
W FK0406-0A	17	W FK1818-0A	21	W FK2037-1A	19	W OPP03150	17
W FK0412-0A	21	W FK1819-0A	21	W FK2039-0A	19	W OPP04000	17
W FK0416-0A	17	W FK1821-0A	21	W FK2040-0A	19, 25	W OPP04200	27
W FK0433-0A	17	W FK1824-0A	21	W FK2112-0A	15	W RA200110	13
W FK0809-0A	11	W FK1826-0A	21	W FK2235-0A	27	W RE000030	21
W FK0813-0A	25	W FK1827-0A	21	W FK2308-0A	27	W RE000040	21
W FK0814-0A	25	W FK1830-0A	21	W FK2313-0A	27	W RE000060	21
W FK0815-0A	25	W FK1831-0A	21	W FK2314-0A	17	W RE000080	13
W FK0927-0A	13	W FK1845-0A	21	W FK2341-0A	7	W TC10008180	23

No. 零件号	Seite Page Página 页号	No. 零件号	Seite Page Página 页号	No. 零件号	Seite Page Página 页号	No. 零件号	Seite Page Página 页号
WTC12006180	13, 23	W XP250190	27	W ZMB04071	25	W ZMJ04005	23
W WA100019	25	W XP250290	27	W ZMB04504	9	W ZMJ04012	27
W WA120002	13, 23	W XP400080	27	W ZMB05007	15	W ZMJ04019	25
W WA240001	9	W XP400105	27	W ZMB06015	28	W ZMJ05001	25
W WH205003	25	W XP400245	27	W ZMC02502	25	W ZMJ05002	27
W WA030001	9, 11	W YA015080	25	W ZMC03009	19, 23, 25	W ZMJ06004	25
W WA040013	7, 21	W YA015120	31	W ZMC04002	9	W ZMJ06010	17
W WA040019	31	W YA030110	21	W ZMC04010	7, 11	W ZMJ06012	13, 19, 21, 25
W WB041002	31	W YA030280	7	W ZMD05010	25	W ZMJ06013	15
W WA049005	28	W YA050110	7	W ZMD05020	23	W ZMJ06015	9
W WA049006	27	W YD015004	19	W ZMD06009	13, 25	W ZMJ08008	28
W WA050010	31	W YD025010	21	W ZMG02003	13	W ZMK06018	21
W WA050012	27	W YD050010	7	W ZMG02004	21	W ZML05002	15
W WA070006	21	W YD050018	7	W ZMG04033	9	W ZMQ04006	7, 9, 21, 23
W WA080014	28	W YF030018	15	W ZMG04050	15	W ZMQ04010	9, 27
W WB051001	25	W ZMB02505	7, 23, 25	W ZMG04066	23	W ZMQ04011	9, 21
W WB060002	17	W ZMB02514	27	W ZMG05016	21	W ZMQ04012	7, 9, 11, 27
W WB080002	28	W ZMB03001	11, 25	W ZMG05017	21	W ZMQ04013	7, 9
W WC050002	31	W ZMB03003	15	W ZMG10001	15	W ZMQ04014	11, 15, 17, 23, 28
W WC060004	21	W ZMB03004	19	W ZMH03001	9, 21	W ZMQ04015	7
W WC089001	7	W ZMB03005	7	W ZMH03002	7, 13, 23	W ZMT03002	28
W WF000080	28	W ZMB03011	17	W ZMH03005	7	W ZSB06002	13
W WG000006	9	W ZMB03020	9	W ZMH03006	25	W ZSB08002	31
W WH104006	23	W ZMB03021	19	W ZMH03007	9	W ZSB08010	31
W WH205005	23	W ZMB03025	9, 25	W ZMH03501	17	W ZSB08053	31
W WH204006	23	W ZMB03030	13	W ZMH04001	7, 9, 11, 15, 19, 23, 27	W ZSB09005	7
W WH210011	25	W ZMB03502	19	W ZMH04003	13, 19	W ZSB09012	31
W XA200034	13	W ZMB04011	11	W ZMH04005	23	W ZSB09025	31
W XA300030	25	W ZMB04006	7	W ZMH04009	13	W ZSB09040	31
W XA304005	7	W ZMB04016	19, 31	W ZMH04013	23	W ZSB11008	31
W XB103001	7	W ZMB04023	9	W ZMH05001	17, 21	W ZSB24004	27
W XB123001-A	11	W ZMB04030	9, 19	W ZMH05009	21	W ZSD09002	31
W XB304005	7	W ZMB04039	7	W ZMH05013	21	W ZSD09009	7
W XB308007	13	W ZMB04047	19	W ZMH06003	15, 17, 23	W ZSG11080	31
W XB317002	27	W ZMB04050	11, 15, 23, 27	W ZMH06007	19	W ZSL09001	7
W XB400036	25	W ZMB04055	17, 23	W ZMH06008	17	W ZSL11011	31
W XB400040	7			W ZMI08002	7		

**6500**


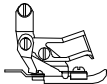
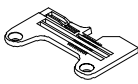


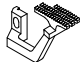
**6700**






UNTERKLASSEN-AUSSTATTUNG

SUBCLASS PARTS

COMPOSICIÓN DE LAS SUBCLASES

子机型-设备

Unterklasse Subclass Subclass 子机型						
6314-03/M34-2x4	W ES1076-220A	W FK6152-230A	W FK6501-0B	W FK6301-1A	W FK6318-0B	W FK6305-0B
6314T-03/M34-2x4	W ES1076-220A	W FK6150-240A	W FK6501-0B	W FK6301-1A	W FK6318-0B	W FK6305-0B
6504-01/S23-3	W ES1076-100A	W ES6230-130A	W ES6500-130P	W ES6301-160F	W ES6318-125F	W ES6302-160F
6504-02/S33-4	W ES1076-100A	W ES6230-140A	W ES6504-140R	W ES6304-160F	W ES6318-125F	W ES6305-160F
6504-32R2/S23-1,5	W ES1076-100A	W ES6800-115A	W ES6512-115P	W ES6301-160F	W ES6319-125F	W ES6302-160F
6504-32R2/S23-3	W ES1076-100A	W ES6799-130A	W ES6503-130S	W ES6301-160F	W ES6318-125F	W ES6302-160F
6504-82/S23-4	W ES1076-100A	W ES6114-140A	W ES6531-140	W ES6341-160F	W ES6318-125F	W ES6342-160F
6505-12/S23-4	W ES1076-100A	W FK6152-230A	W FK6501-0B	W FK6301-1A	W FK6318-2A	W FK6305-1A
6514-01/S34-2x4	W ES1076-220A	W ES6230-240A	W ES6505-260P	W ES6304-160F	W ES6318-125F	W ES6305-160F
6514-03/M34-2x4	W ES1076-220A	W FK6152-230A	W FK6501-0B	W FK6301-1A	W FK6318-0B	W FK6305-0B
6514-24/L44-2x6	W ES1076-220A	W ES6230-260A	W ES6505-260R	W ES6304-160F	W ES6318-125F	W ES6305-160F
6714-03/M34-2x4	W ES1076-220A	W ES6150-240A	W ES6505-260R	W ES6304-160F	W ES6318-125F	W ES6305-160F
6516-02/S25-3x5	W ES1075-230A	W ES5118-340A	W ES5513-340R	W ES5324-160F	W ES6318-125F	W ES5525-160F
6516-03/S35-3x4	W ES1075-230A	W ES5118-340A	W ES5517-350R	W ES5328-160F	W ES6318-125F	W ES5330-160F
6516-03/S35-5x5	W ES1075-250A	W ES5119-550A	W ES5516-550R	W ES5328-160F	W ES6318-125F	W ES5329-160F
6516H-05/H35-5x6	W ES1075-250A	W ES5122-550A	W ES5524-560T	W ES5338-250F	W ES6318-125F	W ES5339-250F
6716-03/S35-5x5	W ES1075-250A	W ES5155-550A	W ES5516-550R	W ES5328-160F	W ES6318-125F	W ES5329-160F

Unterklasse Subclass Subclasse 子机型						
6314-03/M34-2x4	W FK6010-0A	W FK6015-0A	W ES2017-0A	W FK2036-0A	W ES1117-0A	
6314T-03/M34-2x4	W FK6010-0A	W FK6015-0A	W ES2017-0A	W FK2036-0A	W ES1117-0A	
6504-01/S23-3	W ES6010-2A	W ES6015-0A	W ES2017-0A	W ES2036-0A	W ES1112-0A	
6504-02/S33-4	W ES6010-2A	W ES6015-0A	W ES2017-0A	W ES2036-0A	W ES1112-0A	
6504-32R2/S23-1,5	W ES6010-2A	W ES6015-0A	W ES2017-0A	W ES2036-0A	W ES1112-0A	
6504-32R2/S23-3	W ES6010-2A	W ES6015-0A	W ES2017-0A	W ES2036-0A	W ES1112-0A	
6504-82/S23-4	W ES6010-2A	W ES6015-0A	W ES2017-0A	W ES2036-0A	W ES1112-0A	
6505-12/S23-4	W ES6010-2A	W ES6015-0A	W ES2017-0A	W ES2036-0A	W ES1112-0A	
6514-01/S34-2x4	W ES6010-5A	W ES6015-0A	W ES2017-0A	W FK2036-0A	W ES1117-0A	
6514-03/M34-2x4	W ES6010-5A	W ES6015-0A	W ES2017-0A	W ES2036-0A	W ES1117-0A	
6514-24/L44-2x6	W ES6010-5A	W ES6015-0A	W ES2017-0A	W ES2036-0A	W ES1117-0A	
6714-03/M34-2x4	W ES6010-5A	W ES6015-0A	W ES2017-0A	W ES2036-0A	W ES1117-0A	
6516-02/S25-3x5	W ES6010-5A	W ES6015-0A	W ES2017-0A	W ES2036-0A	W ES1103-0B	
6516-03/S35-3x4	W ES6010-5A	W ES6015-0A	W ES2017-0A	W ES2036-0A	W ES1103-0B	
6516-03/S35-5x5	W ES6010-5A	W ES6015-0A	W ES2017-0A	W ES2036-0A	W ES1103-0B	
6516H-05/H35-5x6	W ES6010-12A	W ES6015-0A	W ES2019-0A	W ES2038-0A	W ES3026-0A	
6716-03/S35-5x5	W ES6010-5A	W ES6015-0A	W ES2017-0A	W ES2036-0A	W ES1103-0B	



**Europäische Union**  
Wachstum durch Innovation – EFRE

## PFAFF Industriesysteme und Maschinen AG

Hans-Geiger-Str. 12 - IG Nord  
D-67661 Kaiserslautern

Telefon: +49-6301 3205 - 0  
Telefax: +49-6301 3205 - 1386  
E-mail: [info@pfaff-industrial.com](mailto:info@pfaff-industrial.com)