

481 483

TEILELISTE
PARTS LIST
LISTE DE PIÈCES
LISTA DE PIEZAS

Diese Teileliste hat für Maschinen ab nachfolgender
Seriennummer Gültigkeit:

This parts list applies to machines from the following
serial numbers onwards:

Cette liste de pièces est valable pour les machines au
numéros de série à partir de:

Esta lista de piezas tiene validez para máquinas a partir del
número de serie siguiente:

2 679 923 →

Alle Informationen und Abbildungen waren zum Zeitpunkt der Druckgebung auf dem neuesten Stand.

Technische Änderungen vorbehalten!

Der Nachdruck, die Vervielfältigung sowie die Übersetzung - auch auszugsweise - aus PFAFF-Teilelisten ist nur mit unserer vorherigen Zustimmung und mit der Quellenangabe gestattet.

At the time of printing, all information and illustrations contained in this document were up to date.

Subject to alteration!

The reprinting, copying or translation of PFAFF Parts lists whether in whole or in part, is only permitted with our previous permission and with written reference to the source.

Au moment de la remise à l'imprimeur, toutes les informations et figures se rapportant à cette machine correspondaient à l'état actuel des connaissances.

Sous réserve de modifications techniques!

Aucune reproduction, polycopie ou traduction - même par extraits - des listes de pièces PFAFF ne peut être effectuée, à condition d'en indiquer l'origine, sans notre autorisation expresse.

Todas las informaciones e ilustraciones de este manual estaban al día en el momento de entregarse para su impresión.

¡ Salvo modificaciones técnicas!

La reimpresión, reproducción y traducción - aunque sólo sea parcial - de las listas de piezas PFAFF sólo está permitida con nuestro permiso previo e indicando la fuente.

**PFAFF Industriesysteme
und Maschinen AG**

Hans-Geiger-Str. 12 - IG Nord

D-67661 Kaiserslautern

	Seite Page Page Página
0 Wichtiger Hinweis	0 - 1
Important note	
Avis important	
Observación importante	
1 Vorwort	1 - 1
Foreword	
Avant-propos	
Notas preliminares	
2 Erläuterungen der Schlüsselzeichen	2 - 1
Explanation of key markings	
Explication des symboles	
Explicaciones de los signos clave	
3 Basismaschine	
Basic machine	
Machine de base	
Máquina básicas	
3.01 Gehäuseteile	3 - 1
Housing sections	
Parties du corps	
Piezas del cárter	
3.02 Kopfteile	3 - 2
Needle head parts	
Pièces de tête	
Piezas de la cabeza	
3.03 Armteile	3 - 7
Arm parts	
Pièces de bras	
Piezas del brazo	
3.04 Grundplattenteile	3 - 13
Bedplate parts	
Pièces du plateau fondamental	
Piezas del cárter	
4 Kanten-Beschneideinrichtung (-731/11;/12)	4 - 1
Edge trimmer (-731/11;/12)	
Couteau (-731/11;/12)	
Recortador (-731/11;/12)	

	Seite Page Page Página
5 Walzentransport-Einrichtung (-748/26;/27)	5 - 1
Puller feed (-748/26;/27)	
Puller (-748/26;/27)	
Puller (-748/26;/27)	
6 Fadenabschneid-Einrichtung (-900/51;/97;/99)	6 - 1
Thread trimmer (-900/51;/97;/99)	
Coupe-fil (-900/51;/97;/99)	
Cortahilos (-900/51;/97;/99)	
7 Fadenabstreif-Einrichtung (-909/03;/04)	7 - 1
Thread wiper (-909/03;/04)	
Racleur de fil (-909/03;/04)	
Retirahilos (-909/03;/04)	
8 Verriegelungs-Einrichtung (-911/97)	8 - 1
Backtacking mechanism (-911/97)	
Dispositif à points d'arrêt (-911/97)	
Rematador (-911/97)	
9 Spulenvordervorratwächter (-926/01)	9 - 1
Bobbin thread supply monitor (-926/01)	
Contrôleur de canette (-926/01)	
Detector del hilo de la canilla (-926/01)	
10 Rollfuß-Einrichtung (-944/07)	10 - 1
Roller presser (-944/07)	
Dispositif à pied à roulette (-944/07)	
Pie radante (-944/07)	
11 Pneumatische-Ausrüstung	11 - 1
Pneumatic equipment	
Equipement pneumatique	
Equipo neumático	
12 Elektrische Ausrüstung	
Electrical equipment	
Equipement électrique	
Equipo eléctrico	
12.01 Bedienfeld	12 - 1
Control panel	
Panneau de commande	
Panel de mandos	

	Seite Page Page Página
12.02 Positionsgeber	12 - 2
Synchronizer	
Synchronisateur	
Sincronizador	
12.03 Motor-Hauptschalter	12 - 2
Main switch	
Interrupteur général	
Interruptor principal	
12.04 Kniestaster mit Leitung	12 - 3
Knee switch with cable	
Interrupteur de genouillère avec câble	
Interruptor de rodillera con cable	
12.05 Sollwertgeber	12 - 4
Set-point generator	
Codeur	
Emisor del valor teórico	
13 Garnrollenstände	13 - 1
Reel stands	
Porte-bobines	
Portacarretes	
14 Einstellehren	14 - 1
Adjustment gauges	
Calibres	
Calibres de ajuste	
15 Teile zur Tischplatte	14 - 1
Parts for table top	
Pièces du plateau	
Piezas para el tablero	
16 Knielüfterteile	16 - 1
Knee lifter parts	
Pièces du releveur de genouillère	
Piezas del alzaprensateles por rodillera	
17 Keilriemen	16 - 1
V-belt	
Courroie trapézoïdale	
Correa trapezoidal	

	Seite Page Page Página
18 Schmiermittel-Übersicht	18 - 1
Overview of lubricants	
Tableau de lubrifiants	
Tabla de lubricantes	
19 Index (Teilenummern/Seitenzahlen)	19 - 1
Index (part numbers / page numbers)	
Index (numéros de pièces, de pages)	
Index (números de pieza / números de página)	
20 Unterklassen-Ausstattung	
Subclass parts	
Composition des sous-classes	
Composición de las subclases	
20.01 Nähwerkzeuge (PFAFF 481-G)	20 - 2
Gauge parts (PFAFF 481-G)	
Organes de couture (PFAFF 481-G)	
Organos de costura (PFAFF 481-G)	
20.02 Nähwerkzeuge (PFAFF 483-G)	20 - 4
Gauge parts (PFAFF 483-G)	
Organes de couture (PFAFF 483-G)	
Organos de costura (PFAFF 483-G)	

Achtung!



Wir machen ausdrücklich darauf aufmerksam, daß Ersatz- und Zubehörteile, die nicht von uns geliefert werden, auch nicht von uns geprüft und freigegeben sind. Der Einbau und / oder die Verwendung solcher Produkte kann daher u. Umständen konstruktiv vorgegebene Eigenschaften Ihrer Maschine negativ verändern. Für Schäden, die durch die Verwendung von Nicht-Originalteilen entstehen, übernehmen wir keine Haftung!

Caution!



We warn you expressively that spare parts and accessories that are not supplied by us are not tested and released by us. Fitting or using these products may therefore have negative influences on features that depend on the machine design. We are not liable for any damage caused by the use of non-Pfaff parts!

Attention!



Nous attirons expressément votre attention sur le fait que les pièces de rechange et accessoires qui n'ont pas été livrés par nous n'ont pas non plus été contrôlés et agréés par nous. C'est pourquoi le montage et/ou l'utilisation de telles pièces peut éventuellement entraîner l'altération des caractéristiques de construction de votre machine. Par conséquent, nous n'assumons aucune responsabilité pour les dommages causés par l'emploi de pièces qui ne sont pas d'origine!

¡Atención!



Se hace observar que en el caso de piezas de recambio y accesorios que no hayan sido suministrados por nosotros, quiere decir que non han sido sometidas por nuestra parte a un control y que no se les ha dado el visto bueno. Por esta razón, el montaje y/o empleo de tales productos puede repercutir negativamente en las características previstas en su máquina. ¡Para los daños que eventualmente pudiesen presentarse al utilizar piezas no originales, no asumimos ninguna garantía!

- Die Seriennummer der Maschine, für die diese Teileliste Gültigkeit hat, ist auf der Titelseite aufgeführt.
 - Alle Teile sind so abgebildet, wie sie in der Maschine funktionsmäßig zusammengehören.
 - Gestrichelt dargestellte Teile zeigen angrenzende Teile aus anderen Funktionsgruppen.
 - Im oberen Teil der Bildseiten befindet sich eine Gesamtansicht der Maschine .
 - Der Einbauort der dargestellten Teile wird durch eine gerasterte Fläche gekennzeichnet.
 - Einrahmungen auf den Bildseiten zeigen, aus welchen Einzelteilen sich die Gruppenteile zusammensetzen.
 - Die auf den Bildseiten verwendeten Schlüsselzeichen (; 2 ; 3 usw.) sind im Kapitel "Erläuterungen der Schlüsselzeichen" aufgelistet.
-
- The serial number of the machine to which this parts list applies is indicated on the cover page.
 - All parts are illustrated in function groups with the parts which they function together with in the machine.
 - Parts illustrated with broken lines are parts from other function groups which border on the illustrated function group.
 - The above section of the page of illustrations contains a total view of the machine. The place for the installation of the parts pictured here is marked by the grid.
 - The framed-in sections on the illustration pages show the individual parts comprising a group.
 - The key markings used on the illustrated pages (; 2 ; 3 etc.) are listed in the chapter "Explanation of key markings".
-
- Le numéro de série de la machine pour laquelle cette liste de pièces est valable est indiqué sur la première page.
 - Toutes les pièces sont représentées en fonction de leur groupement fonctionnel dans la machine.
 - Les pièces hâchurées indiquent les pièces limitrophes de groupes de fonctions différents.
 - La partie supérieure des pages de figures comprend une présentation globale de la machine. L'emplacement des pièces représentées est signalé par quadrillages.
 - Les parties encadrées sur les pages à illustrations représentent les pièces individuelles formant groupe.
 - Vous trouverez au chapitre "Explication des symboles" une liste des symboles utilisés sur les pages de figures (; 2 ; 3 etc.)
-
- El número de serie de la máquina para la cual tiene validez esta lista de piezas va indicado en la página de título.
 - Odas las piezas están ilustradas tal como aparecen en la máquina para su funcionamiento.
 - Las piezas representadas con rayitas muestran piezas colindantes de otros grupos de funciones.
 - En la parte superior de las páginas ilustradas se puede ver una vista en conjunto de la máquina.
 - El lugar de montaje de la pieza representada va caracterizada mediante una superficie reticulada.
 - Los recuadros en las páginas ilustradas indican las piezas individuales de que se componen los grupos.
 - Los signos clave (; 2 ; 3 etc.) empleados en las páginas con ilustraciones van listados en el capítulo "Explicaciones de los signos clave".

- **Unterklassenabhängig, Teilenummer siehe Unterklassen-Ausstattung.**
Subclass-dependent, for part number see subclass parts listing.
Fonction de la sous-classe; pour le numéro de la pièce, voir "Équipement de sous-classes".
Dependientes de la subclase, para el número de pieza véase "Dotación de subclases".
- A** **Maschinen-Ausstattung für feine Materialien.**
Model A for sewing thin and light-weight materials.
Modèle A pour la couture de tissus fins et légers.
Tipo A para materiales ligeros.
- B** **Maschinen-Ausstattung für mittlere Materialien.**
Model B for sewing medium-weight materials.
Modèle B pour la couture de matières moyennes.
Tipo B para materiales semiligeros.
- C** **Maschinen-Ausstattung für mittelschwere Materialien.**
Model C for sewing medium-heavy materials.
Modèle C pour la couture de matières mi-lourdes.
Tipo C para materiales semipesados.
- N** **Stichlänge 6,0 mm.**
Stitch length 6.0 mm.
Longeur du point 6,0 mm.
Largo de puntada 6,0 mm.
- 2** **Markierung (Punkte, Striche oder Zahl) bei Bestellung angeben.**
Marking (dots, strokes or numbers) to be stated on order.
Préciser les repères (points, traits ou chiffres) à la commande.
Señales (puntos, rayas o cifras), indíquese en los pedidos.
- 3** **Geklebt**
Part cemented
Pièce collée
Pieza pegada
- 3/1** **Gesichert mit Loctite.**
Secured with Loctite.
Bloqué par Loctite.
Asegurado con Loctite.
- 3/3** **Selbstklebende Folie.**
Self-adhesive foil.
Feuille auto-adhésive.
Hoja autoadesiva.
- 3/4** **Selbstklebend**
Self-adhesive
Auto-adhésive
Autoadesivo
- 6** **Nadeldicke und Spitzenform bei Bestellung angeben.**
Needle size and style of point to be stated on order.
Préciser la grosseur de l'aiguille et la forme de la pointe à la commande.
Grosor de aguja y forma de la punta, indíquese en los pedidos.

- 27/2** **Eingeklammerte Zahl = Dicke in mm.**
Number in brackets = thickness in mm.
Chiffre entre parenthèses = épaisseur en mm
Cifra entre paréntesis = espesor en mm.
- 27/5** **Eingeklammerte Zahl = Länge in mm.**
Number in brackets = length in mm.
Chiffre entre parenthèses = longueur en mm
Cifra entre paréntesis = largura en mm.
- 27/12** **Eingeklammerte Zahl = Durchmesser x breite in mm.**
Number in brackets = diameter x width in mm.
Chiffre entre parenthèses = diamètre x largeur en mm.
Cifra entre paréntesis = diámetro x anchura en mm.
- 28** **Sonderausführung**
Special version
Version spéciale
Tipo especial
- 32** **Beim Einbau dieses Teiles wird für die Paßgenauigkeit zum Anschlußteil keine Garantie übernommen; zweckmäßig vollständigem Aggregat bestellen.**
No guarantee is assumed that this part will fit the mating part; it is best to order a complete assembly.
Aucune garantie ne pourra être assurée quant à la précision d'ajustage de cette pièce avec la pièce correspondante; il est indiqué de commander un mécanisme complet.
Al montar esta pieza no se asume garantía alguna en cuanto a la tolerancia y precisión de ajuste respecto a la pieza correspondiente; por esta razón, se recomienda pedir el grupo completo.
- 35/3** **Bei (Nach) Montage verstemmen.**
End of part to be flattened out after assembly.
Mater après l'assemblage.
La pieza tiene que ser calafateada después de montada.
- 38/7** **Kunststoggbeschichtet**
Plastic-coated
A enduction plastique
Con revestimiento de plástico
- 38/8** **Gezahnt**
Toothed
Dentée
Dentado
- 38/9** **Gerändelt**
Knurled
Molleté
Moleteado
- 40/2** **Tränken mit 28-011 201-44; Bestellnummer siehe Seite 18 - 1.**
Soak with 28-011 201-44; for part number see page 18 - 1.
Imbiber d'huile 28-011 201-44; n° de commande, voir page 18 - 1.
Empape con aceite 28-011 201-44; para el Número de pedido véase la página 18 - 1.

- 40/3** **Fetten mit 28-011 202-47; Bestellnummer siehe Seite 18 - 1.**
Grease with 28-011 202-47; for part number see page 18 - 1.
Graiser avec de la graisse 28-011 202-47; n° de commande, voir page 18 - 1.
Engrase con grasa 28-011 202-47; para el Número de pedido véase la página 18 - 1.
- 40/4** **Fetten mit 28-011 202-43; Bestellnummer siehe Seite 18 - 1.**
Grease with 28-011 202-43; for part number see page 18 - 1.
Graiser avec de la graisse 28-011 202-43; n° de commande, voir page 18 - 1.
Engrase con grasa 28-011 202-43; para el Número de pedido véase la página 18 - 1.
- 40/5** **Ölen mit 28-011 201-44; Bestellnummer siehe Seite 18 - 1.**
Oil with 28-011 201-44; for part number see page 18 - 1.
Huiler par 28-011 201-44; n° de commande, voir page 18 - 1.
Lubrifique con 28-011 201-44; para el Número de pedido véase la página 18 - 1.
- 40/13** **Fetten mit 28-011 202-05; Bestellnummer siehe Seite 18 - 1.**
Grease with 28-011 202-05; for part number see page 18 - 1.
Graiser avec de la graisse 28-011 202-05; n° de commande, voir page 18 - 1.
Engrase con grasa 28-011 202-05; para el Número de pedido véase la página 18 - 1.
- 40/20** **Füllen mit 50 ml 28-011 201-44; Bestellnummer siehe Seite 18 - 1.**
Top up with 50 ml 28-011 201-44; for part number see page 18 - 1.
Remplir avec 50 ml 28-011 201-44; n° de commande, voir page 18 - 1.
Rellene con 50 ml 28-011 201-44; para el Número de pedido véase la página 18 - 1.
- 40/24** **Ölen mit 28-011 201-05; Bestellnummer siehe Seite 18 - 1.**
Oil with 28-011 201-05; for part number see page 18 - 1.
Huiler par 28-011 201-05; n° de commande, voir page 18 - 1.
Lubrifique con 28-011 201-05; para el Número de pedido véase la página 18 - 1.
- 40/26** **Füllen mit 28-011 201-05; Bestellnummer siehe Seite 18 - 1.**
Top up with 28-011 201-05; for part number see page 18 - 1.
Remplir de 28-011 201-05; n° de commande, voir page 18 - 1.
Rellene con 28-011 201-05; para el Número de pedido véase la página 18 - 1.
- 40/27** **Tränken mit 28-011 201-05; Bestellnummer siehe Seite 18 - 1.**
Soak with 28-011 201-05; for part number see page 18 - 1.
Imbiber d'huile 28-011 201-05; n° de commande, voir page 18 - 1.
Empape con aceite 28-011 201-05; para el Número de pedido véase la página 18 - 1.
- 81/3** **Verwendung je nach Bedarf.**
To be used as required.
Utilisation en fonction besoins.
Utilización según sea necesario.
- 81/4** **Verwendung nur nach Bedarf.**
To be used only if required.
Utilisation uniquement suivant besoin.
Utilización, sólo cuando se necesario.
- 90/1** **Für Wechselstrom**
For single-phase A.C.
Pour du courant alternatif
Para corriente alterna monofásica

90/51

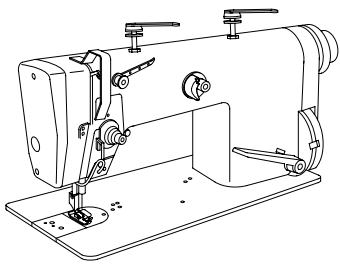
Großer Greifer.
Large sewing hook.
Grand crochet.
Garfio grande.

90/52

Kleiner Greifer.
Small sewing hook.
Petit crochet.
Garfio pequeno.

96

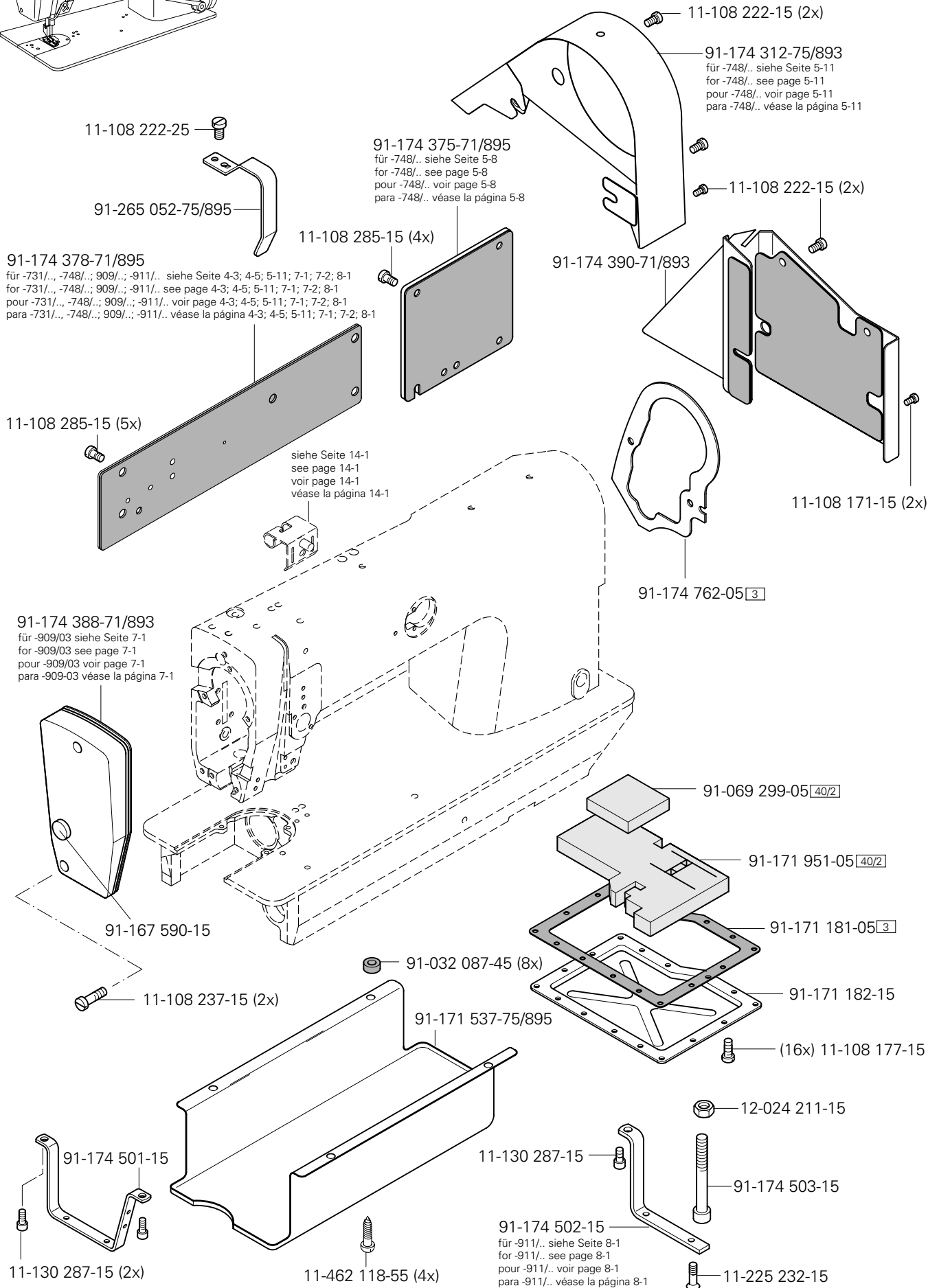
Länge angeben.
State length.
Préciser longueur.
Indíquese la largura.



Gehäuseteile
Housing sections
Parties du corps
Piezas del cárter

PFAFF 481-G
PFAFF 483-G

3.01

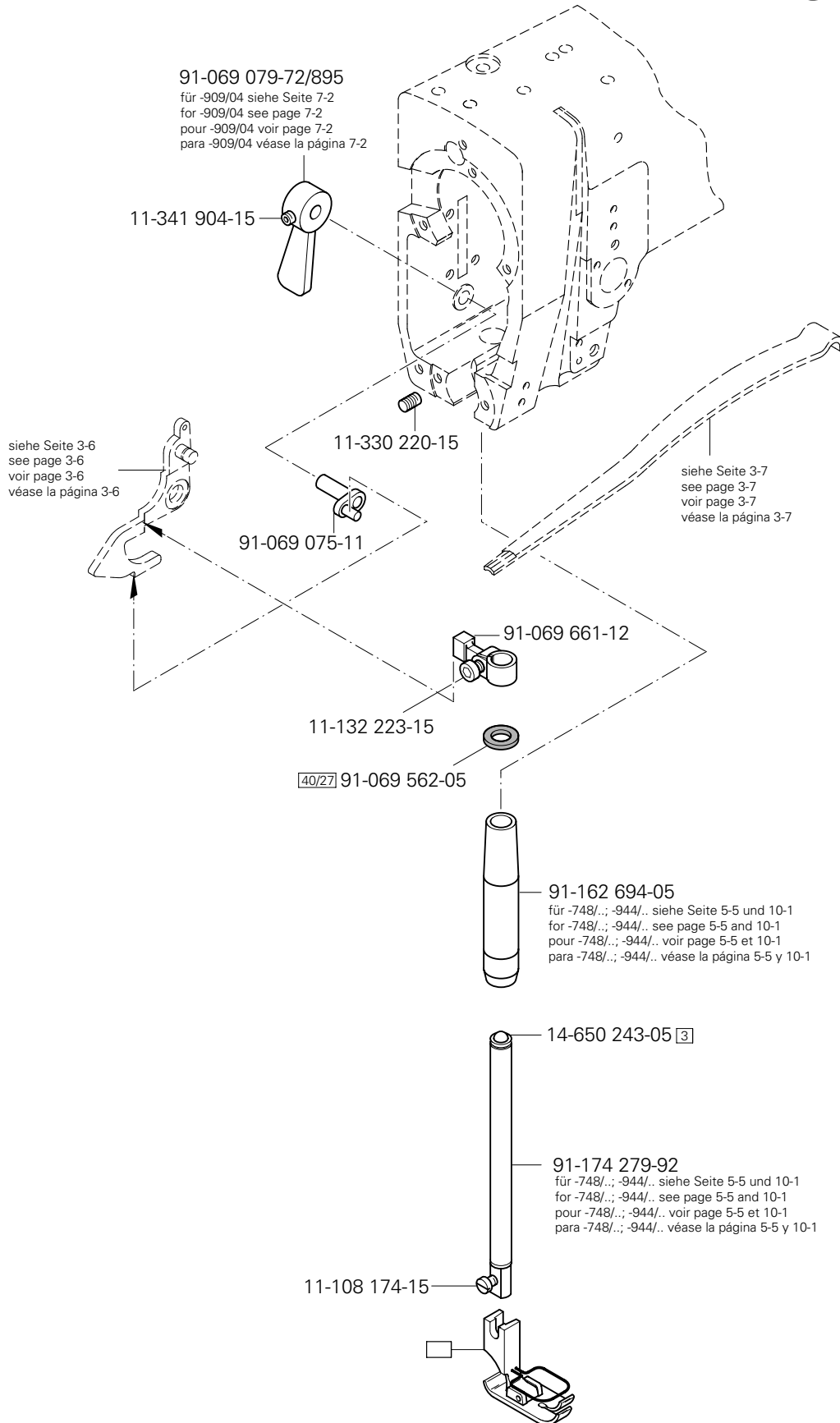
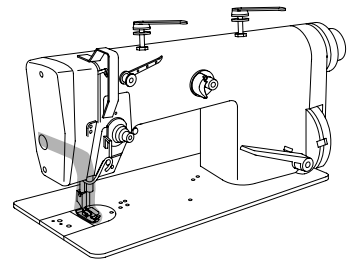


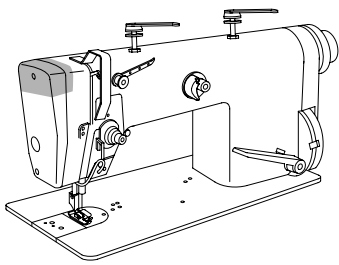
 siehe Kapitel 2 Erläuterung der Schlüsselzeichen
 see chapter 2 Explanation of key markings
 voir le chap. 2 Explication des symboles
 véase el Cap. 2 Explicaciones de los signos clave

3.02

Kopfteile
Needle head parts
Pièces de tête
Piezas de la cabeza

PFAFF 481-G
PFAFF 483-G

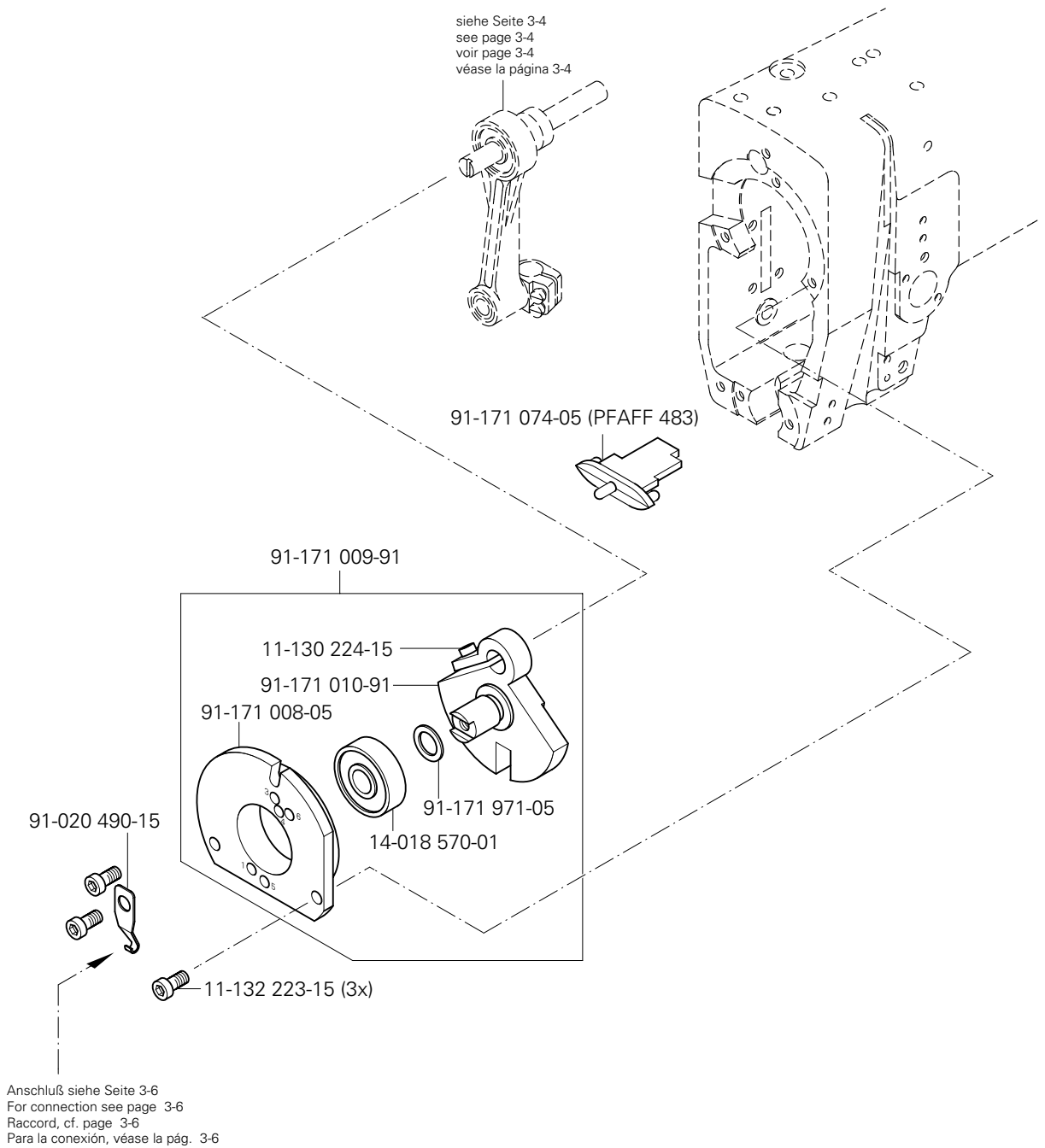




Kopfteile
 Needle head parts
 Pièces de tête
 Piezas de la cabeza

PFAFF 481-G
 PFAFF 483-G

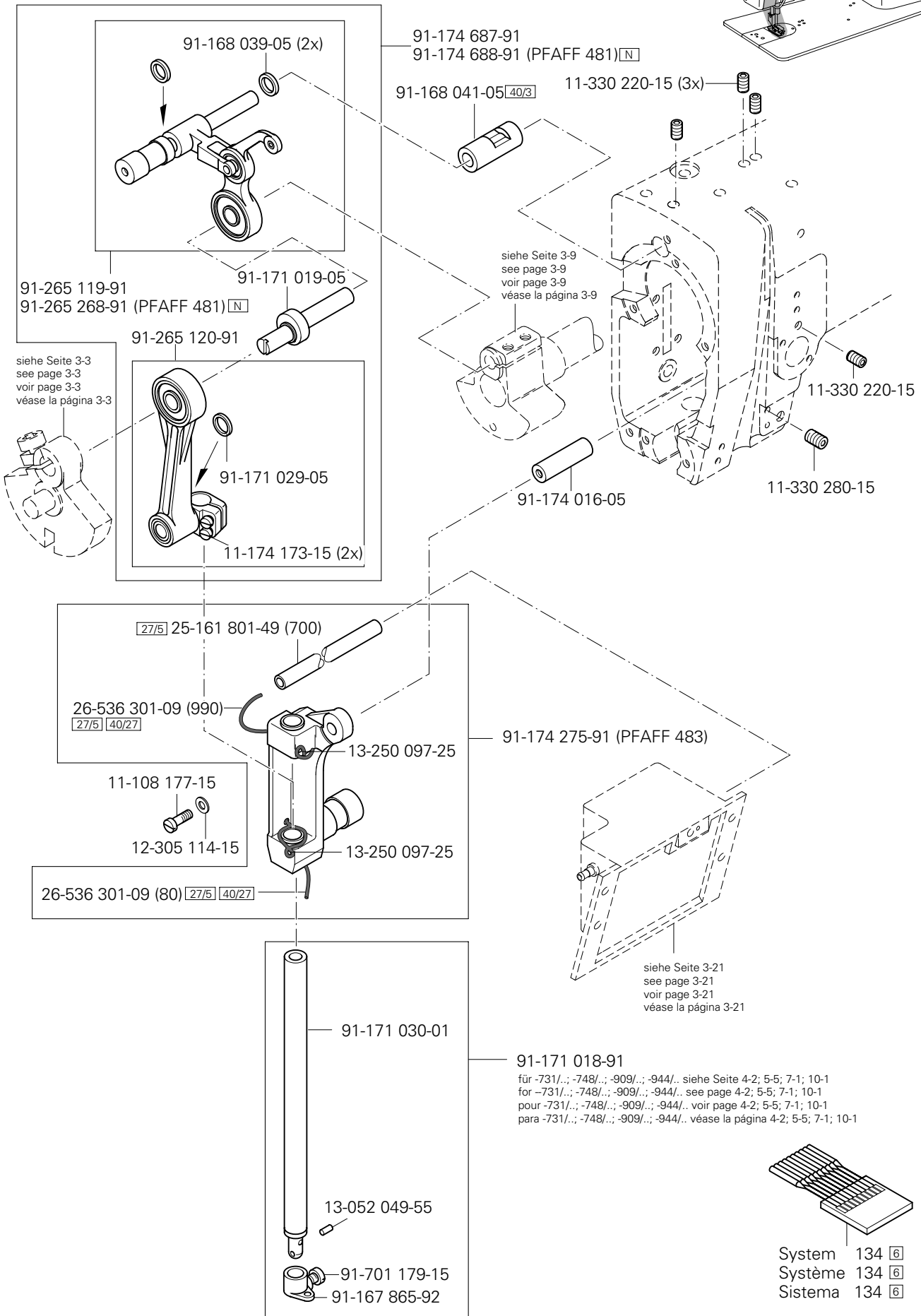
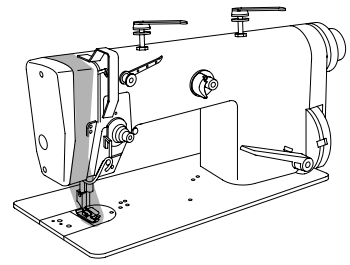
3.02

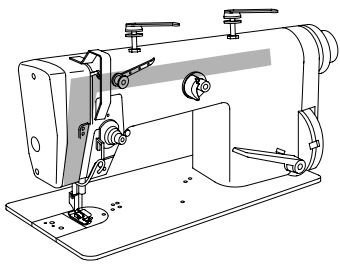


3.02

Kopfteile Needle head parts Pièces de tête Piezas de la cabeza

PFAFF 481-G
PFAFF 483-G

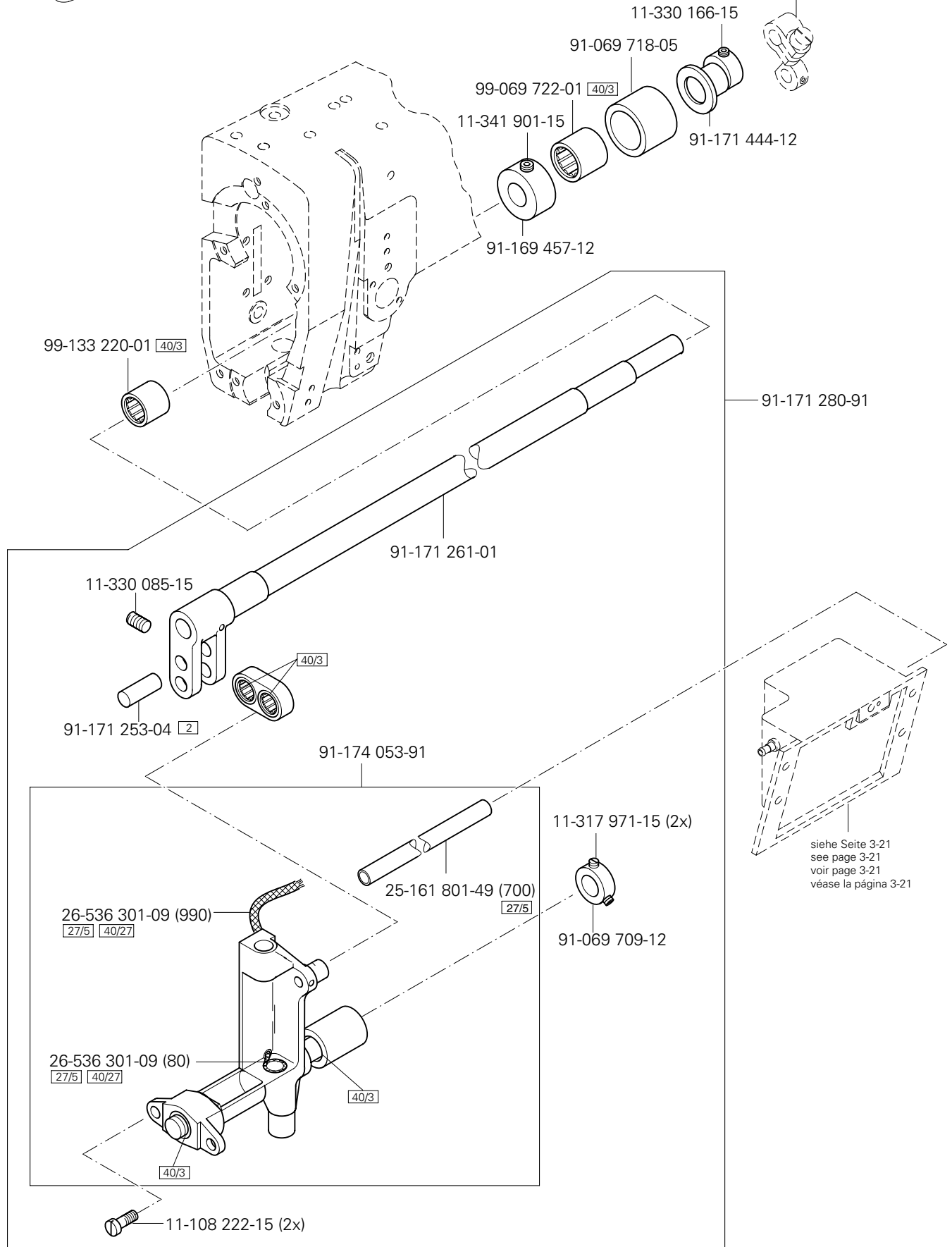




Kopfteile
 Needle head parts
 Pièces de tête
 Piezas de la cabeza PFAFF 481-G

3.02

siehe Seite 3-8
 see page 3-8
 voir page 3-8
 véase la página 3-8



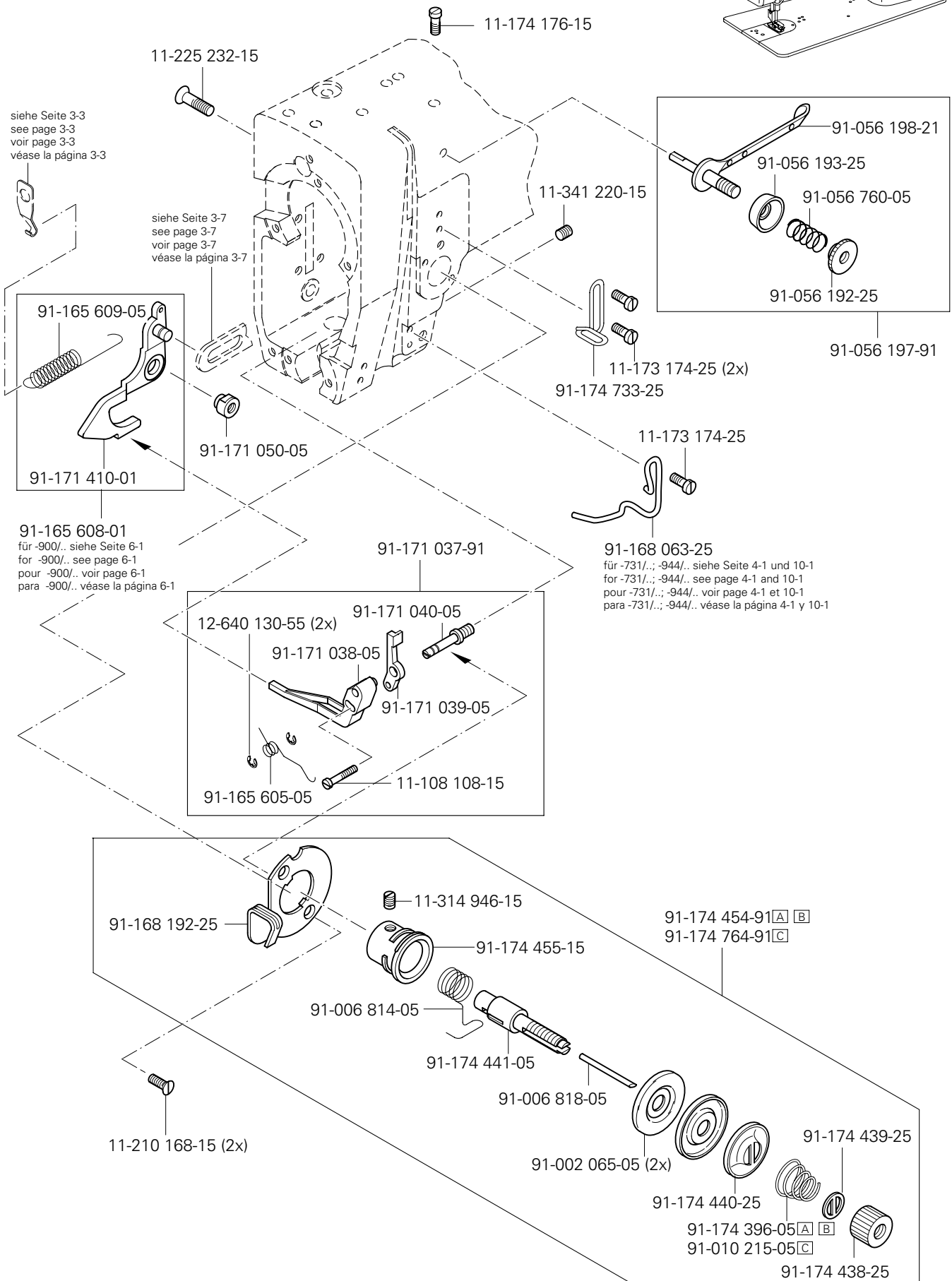
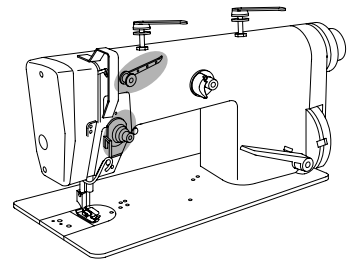
siehe Seite 3-21
 see page 3-21
 voir page 3-21
 véase la página 3-21

☐ siehe Kapitel 2 Erläuterung der Schlüsselzeichen
 see chapter 2 Explanation of key markings
 voir le chap. 2 Explication des symboles
 véase el Cap. 2 Explicaciones de los signos clave

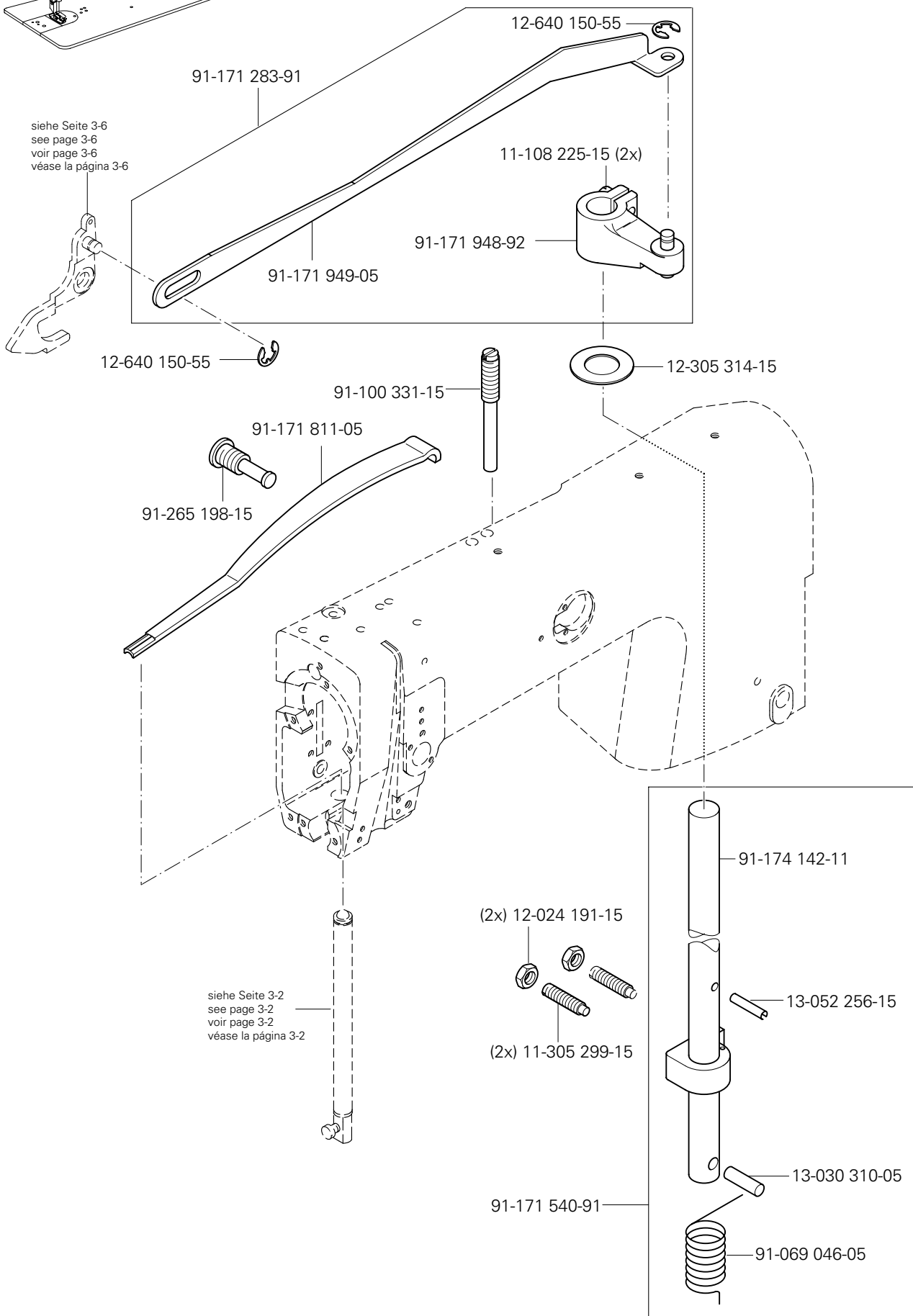
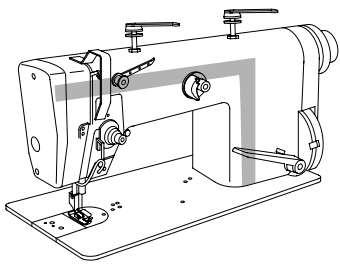
3.02

Kopfteile Needle head parts Pièces de tête Piezas de la cabeza

PFAFF 481-G
PFAFF 483-G

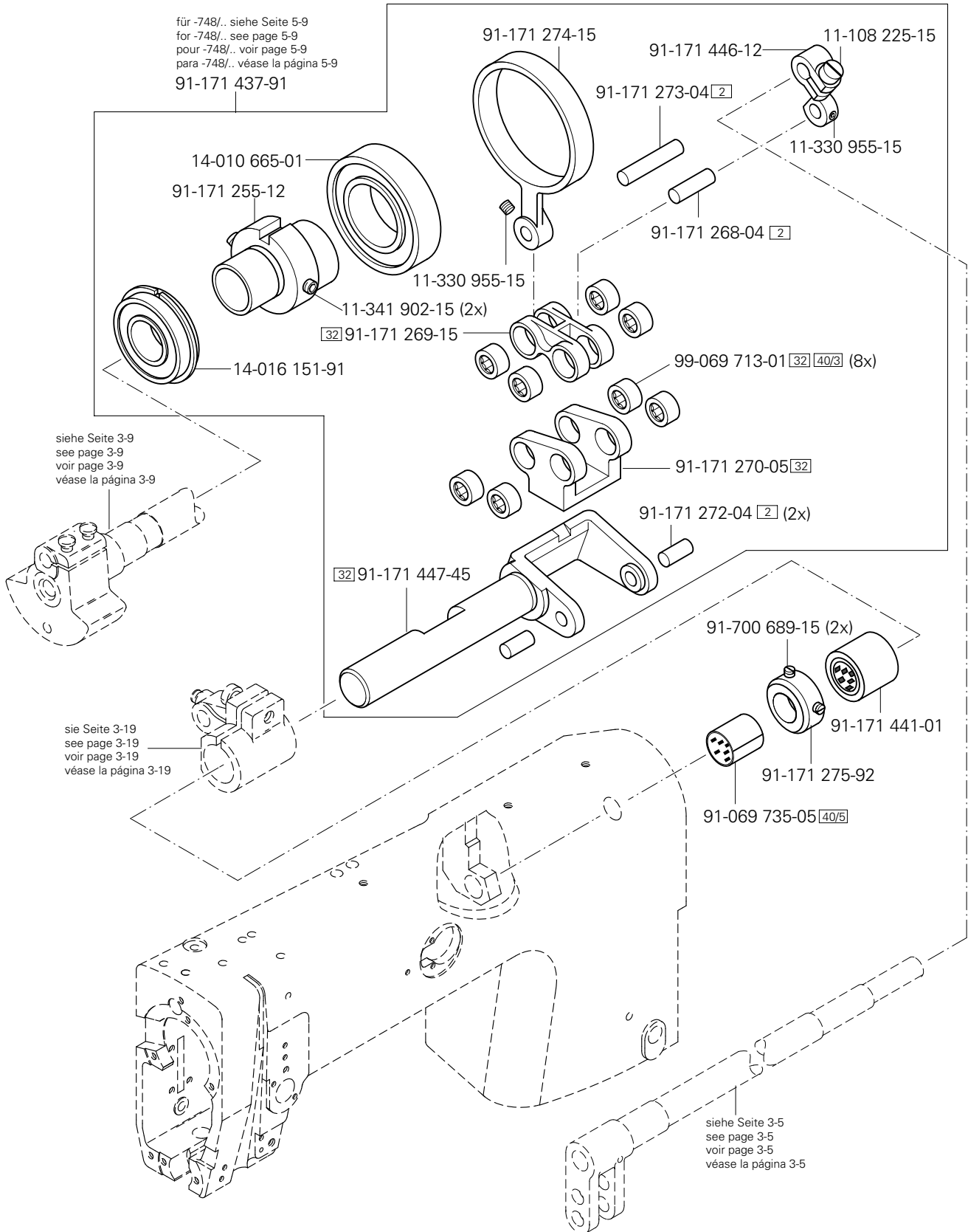
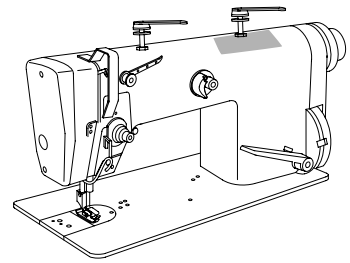


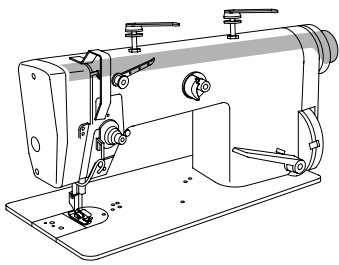
Armteile
 Arm parts
 Pièces de bras PFAFF 481-G
 Piezas del brazo PFAFF 483-G



3.03

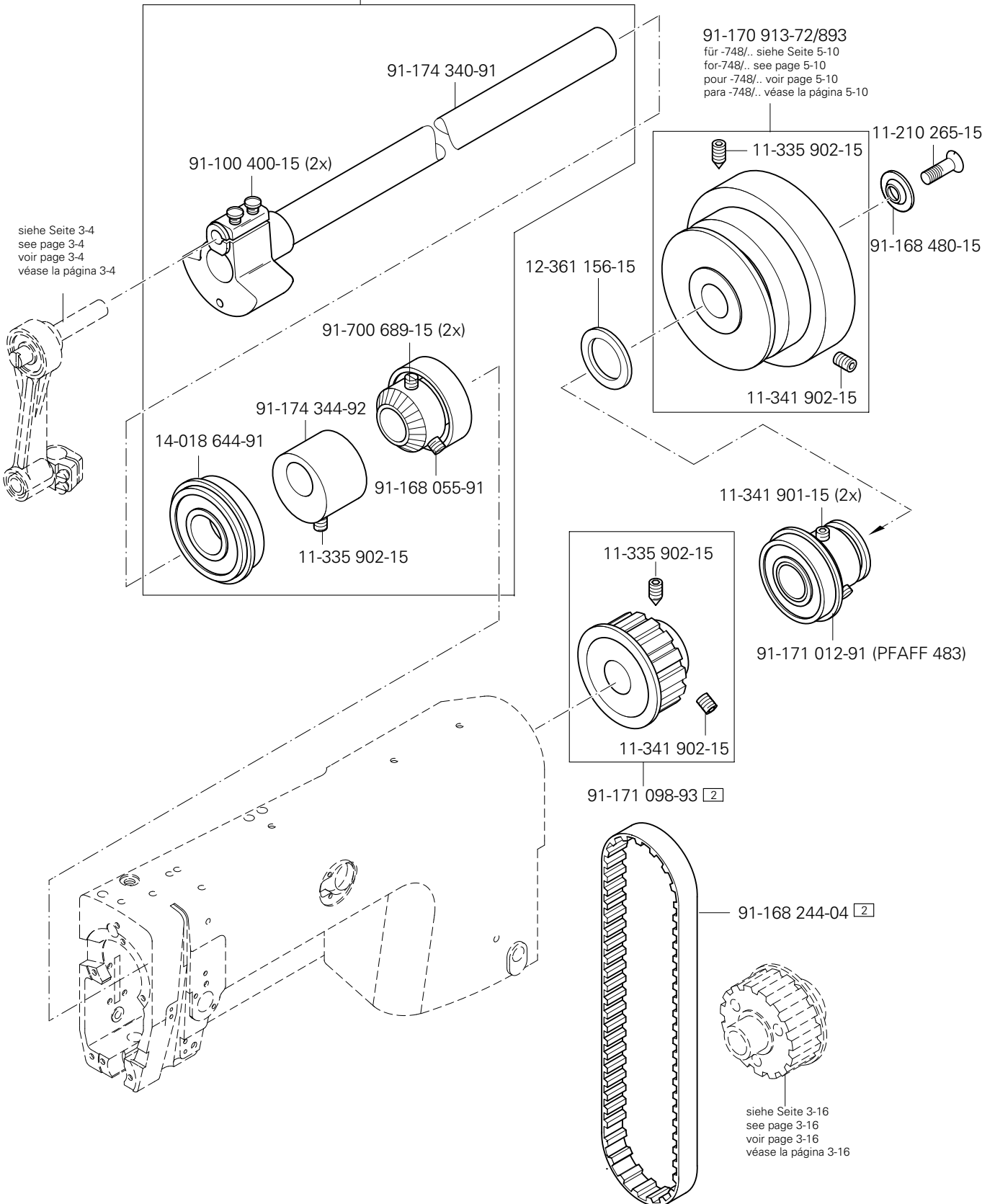
Armteile Arm parts Pièces de bras Piezas del brazo PFAFF 481-G





Armteile
 Arm parts
 Pièces de bras PFAFF 481-G
 Piezas del brazo PFAFF 483-G

91-174 348-91
 für -731/.. siehe Seite 4-2
 for-731.. see page 4-2
 pour -731/.. voir page 4-2
 para -731/.. véase la página 4-2

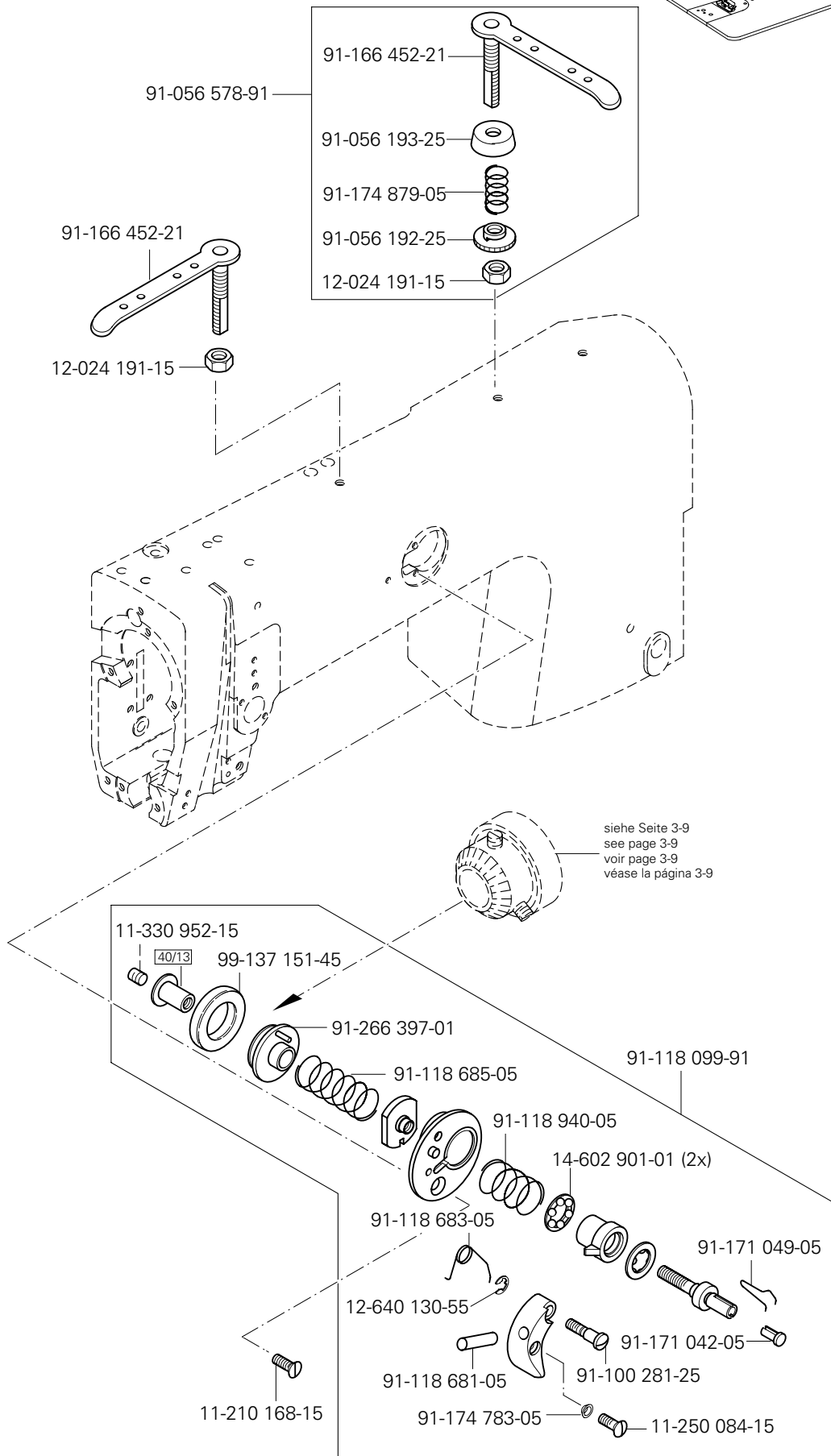
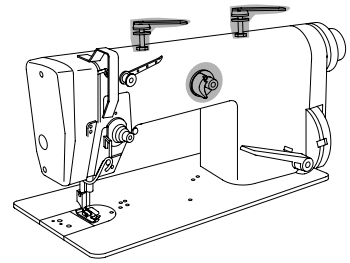


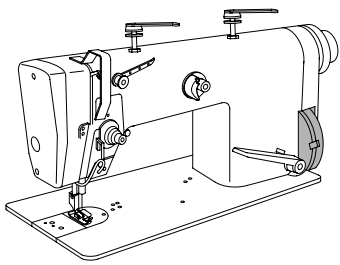
☐ siehe Kapitel 2 Erläuterung der Schlüsselzeichen
 see chapter 2 Explanation of key markings
 voir le chap. 2 Explication des symboles
 véase el Cap. 2 Explicaciones de los signos clave

3.03

Armteile
Arm parts

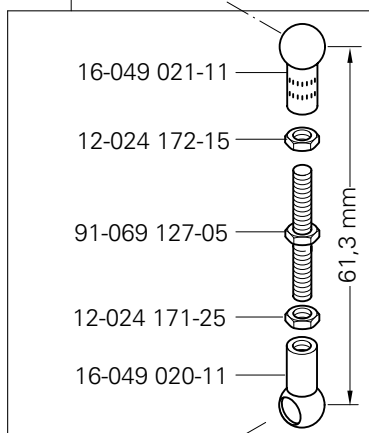
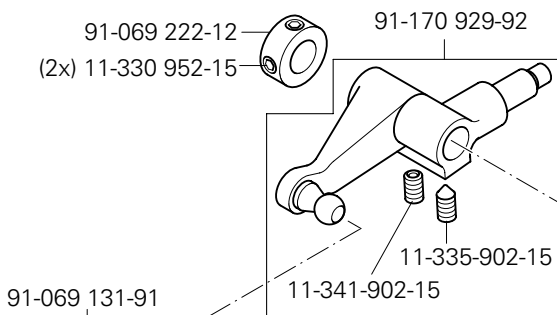
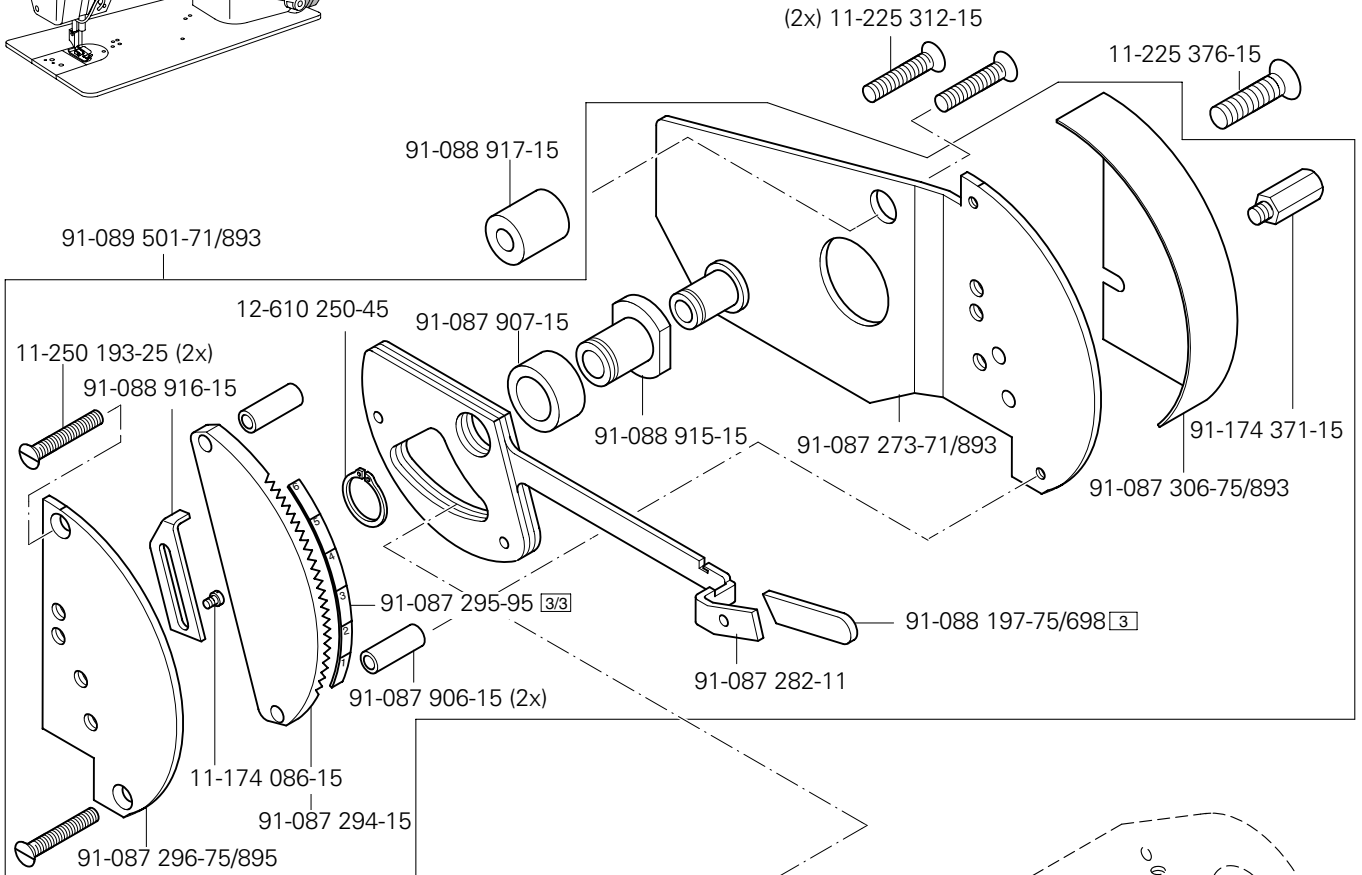
Pièces de bras PFAFF 481-G
Piezas del brazo PFAFF 483-G



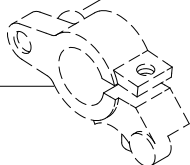


Armteile
 Arm parts
 Pièces de bras PFAFF 481-G
 Piezas del brazo PFAFF 483-G

3.03



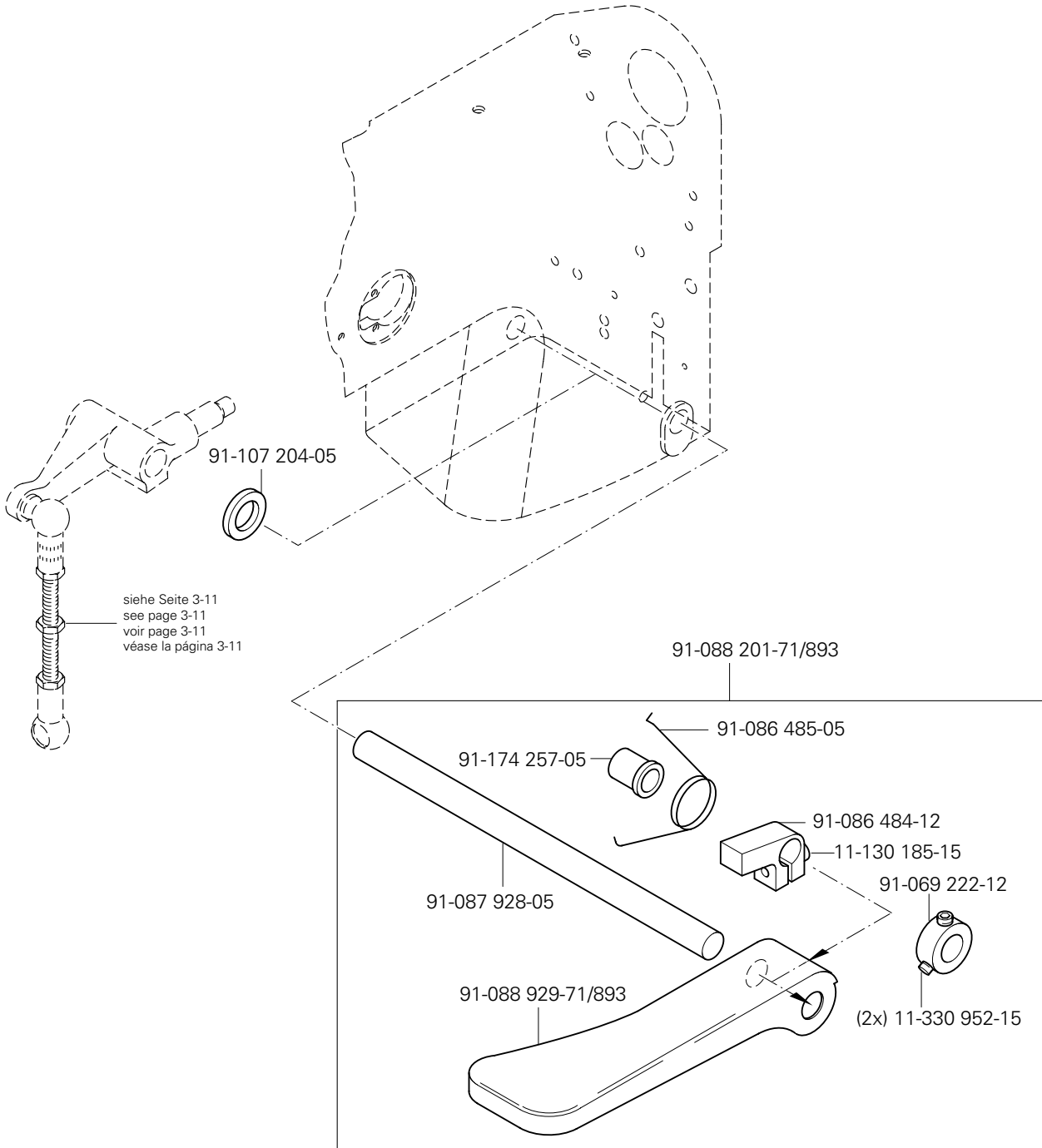
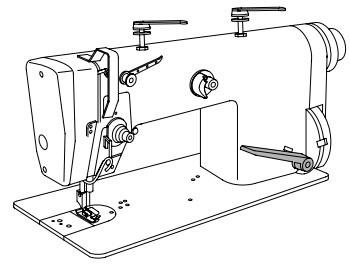
siehe Seite 3-20
 see page 3-20
 voir page 3-20
 véase la página 3-20

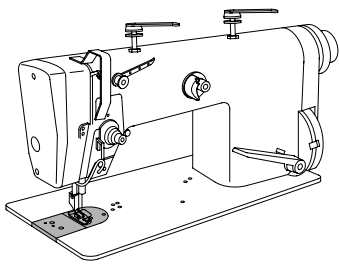


3.03

Armteile
Arm parts
Pièces de bras
Piezas del brazo

PFAFF 481-G
PFAFF 483-G





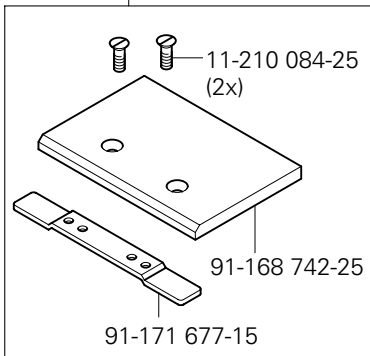
Grundplattenteile
Bedplate parts
Pièces du plateau fondamental
Piezas del cárter

PFAFF 481-G
PFAFF 483-G

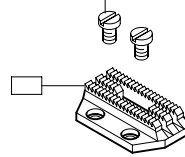
3.04

91-168 741-91

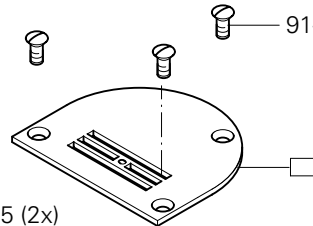
für -731/..; -900/97; -926/.. siehe Seite 4-8; 6-2 und 9-1
for -731/..; -900/97; -926/.. see page 4-8; 6-2 and 9-1
pour -731/..; -900/97; -926/.. voir page 4-8; 6-2 et 9-1
para -731/..; -900/97; -926/.. véase la página 4-8; 6-2 y 9-1



91-000 407-15 (2x)

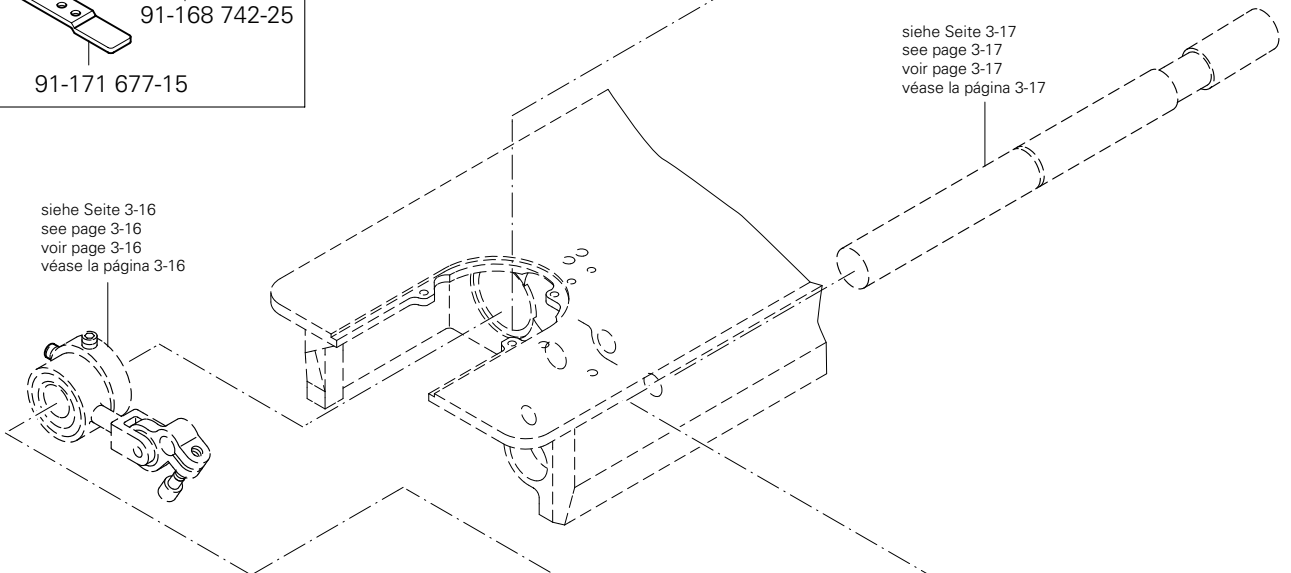


91-100 296-25 (3x)

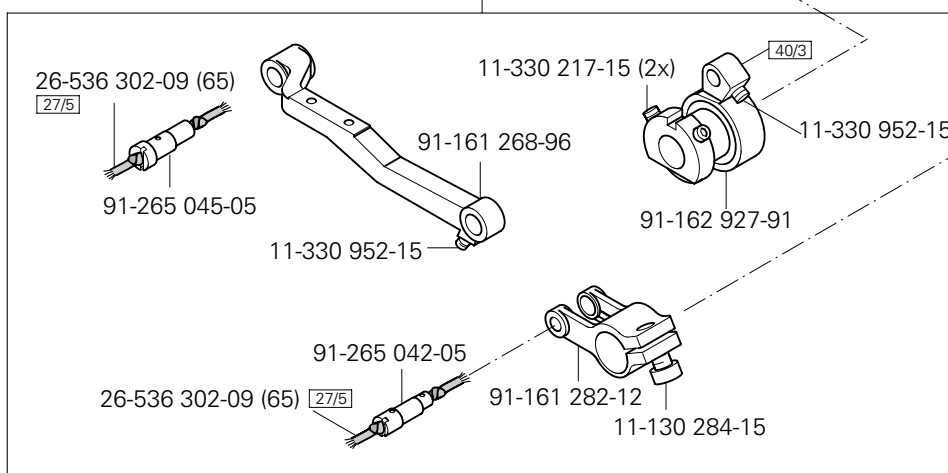


siehe Seite 3-17
see page 3-17
voir page 3-17
véase la página 3-17

siehe Seite 3-16
see page 3-16
voir page 3-16
véase la página 3-16



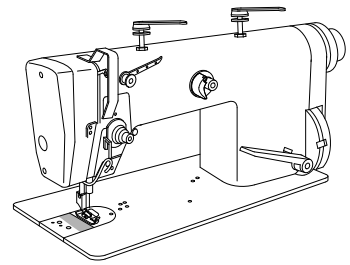
91-165 775-91



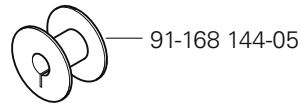
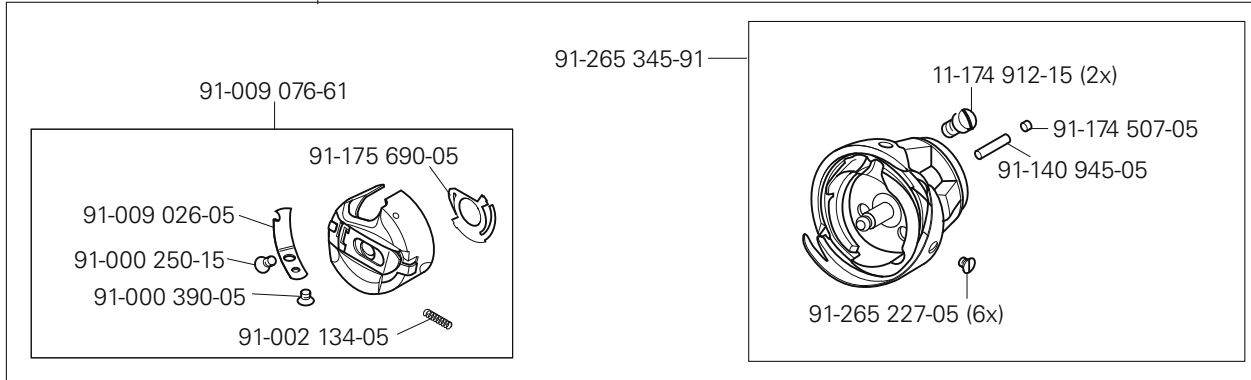
☐ siehe Kapitel 2 Erläuterung der Schlüsselzeichen
see chapter 2 Explanation of key markings
voir le chap. 2 Explication des symboles
véase el Cap. 2 Explicaciones de los signos clave

3.04

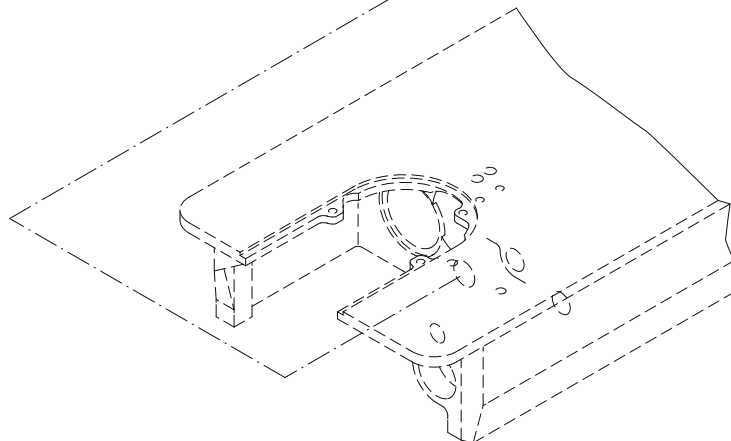
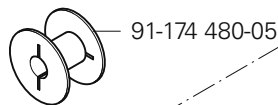
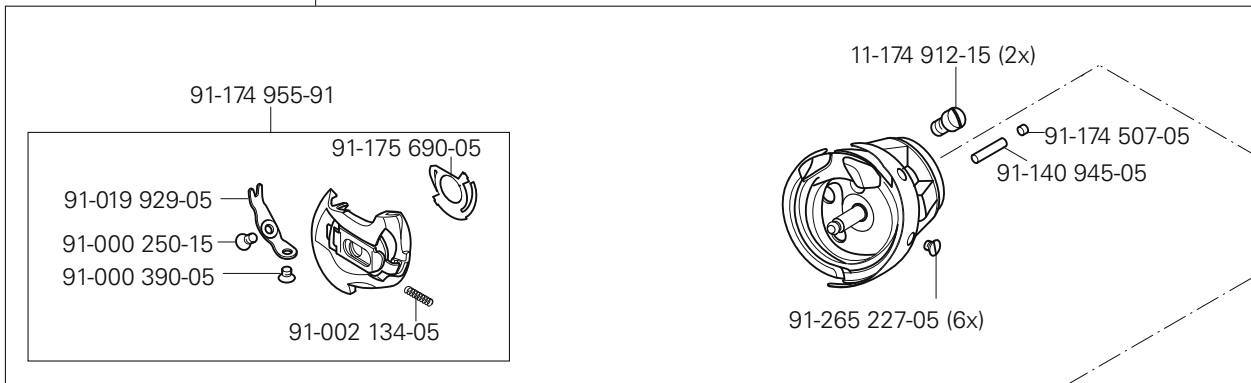
Grundplattenteile
 Bedplate parts
 Pièces du plateau fondamental PFAFF 481-G
 Piezas del cárter PFAFF 483-G

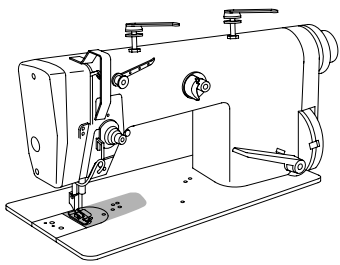


91-265 280-91 90/52



91-265 262-91 90/51





Grundplattenteile

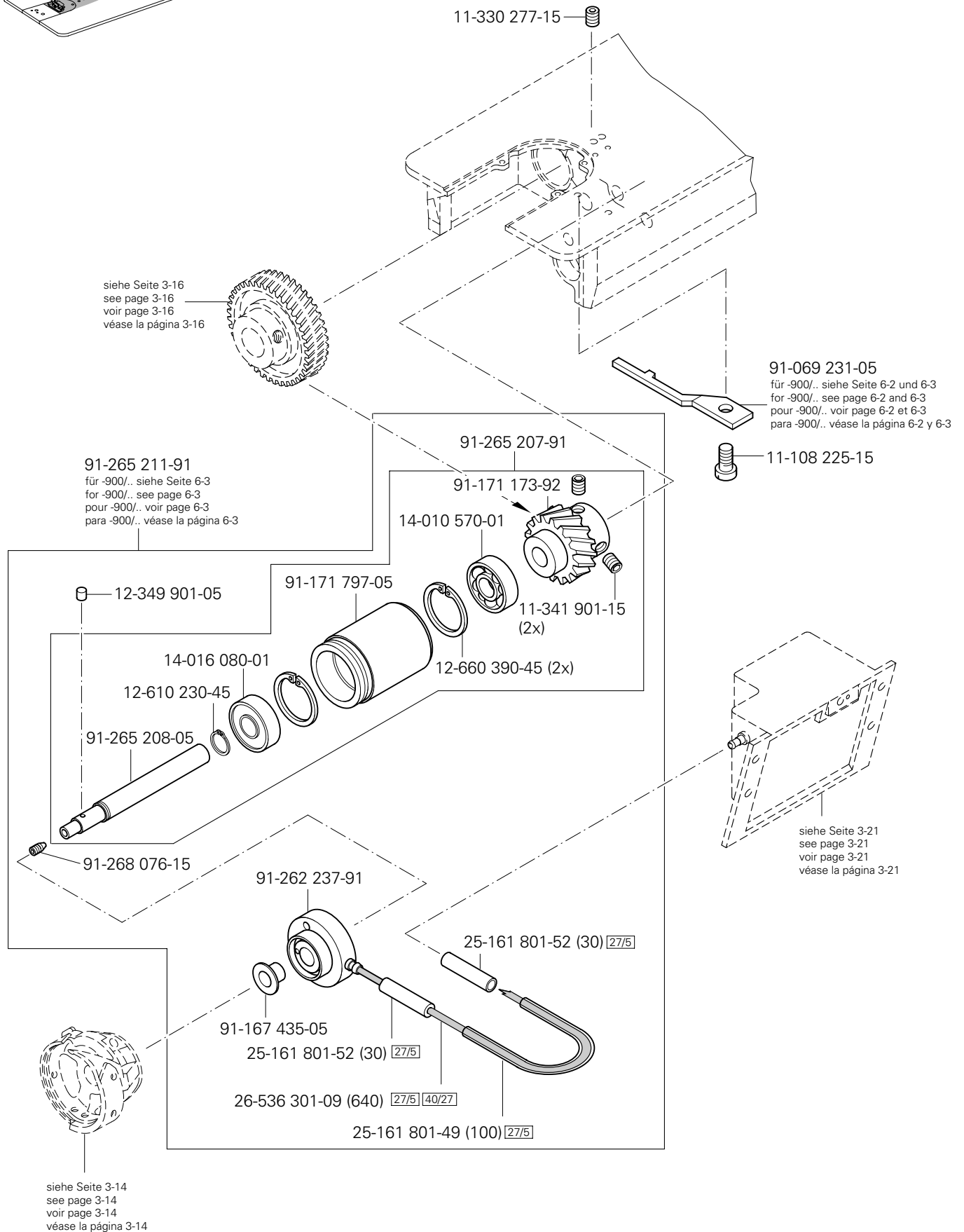
Bedplate parts

Pièces du plateau fondamental

PFAFF 481-G

Piezas del cárter

PFAFF 483-G



3.04

Grundplattenteile

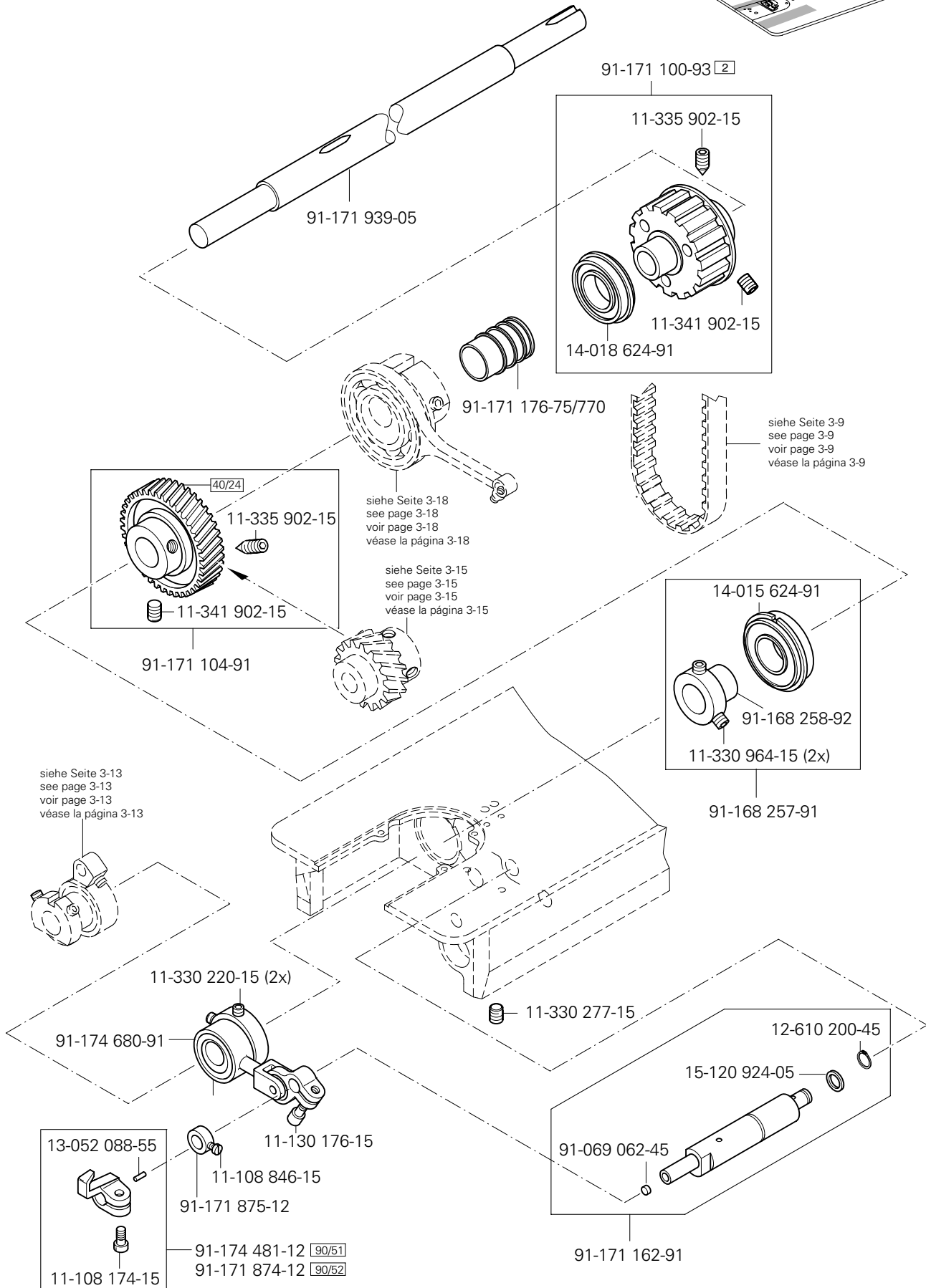
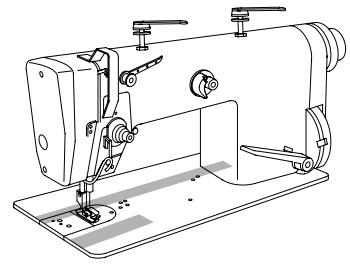
Bedplate parts

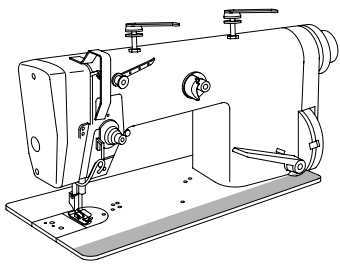
Pièces du plateau fondamental

Piezas del cárter

PFAFF 481-G

PFAFF 483-G





Grundplattenteile

Bedplate parts

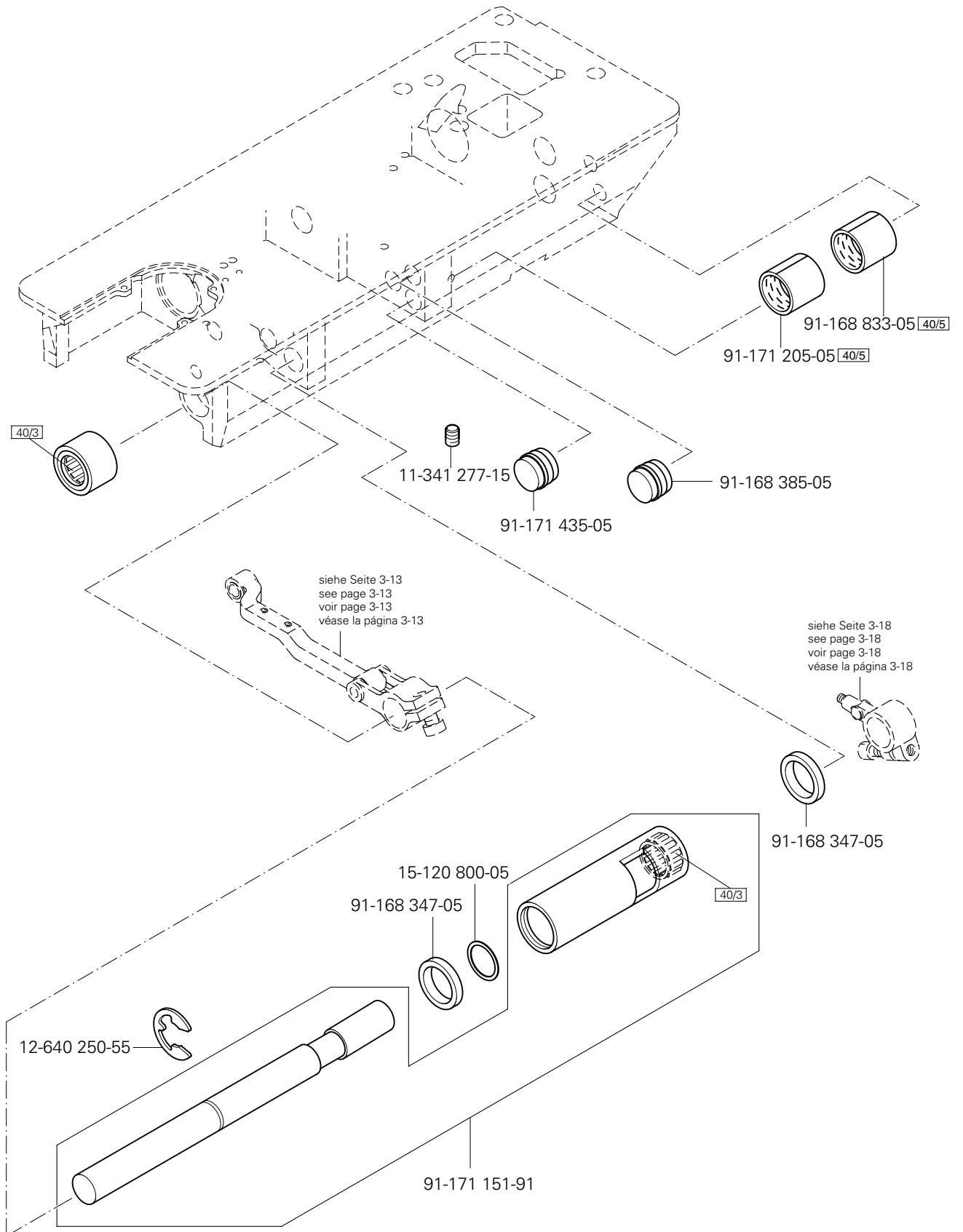
Pièces du plateau fondamental

PFAFF 481-G

Piezas del cárter

PFAFF 483-G

3.04



3.04

Grundplattenteile

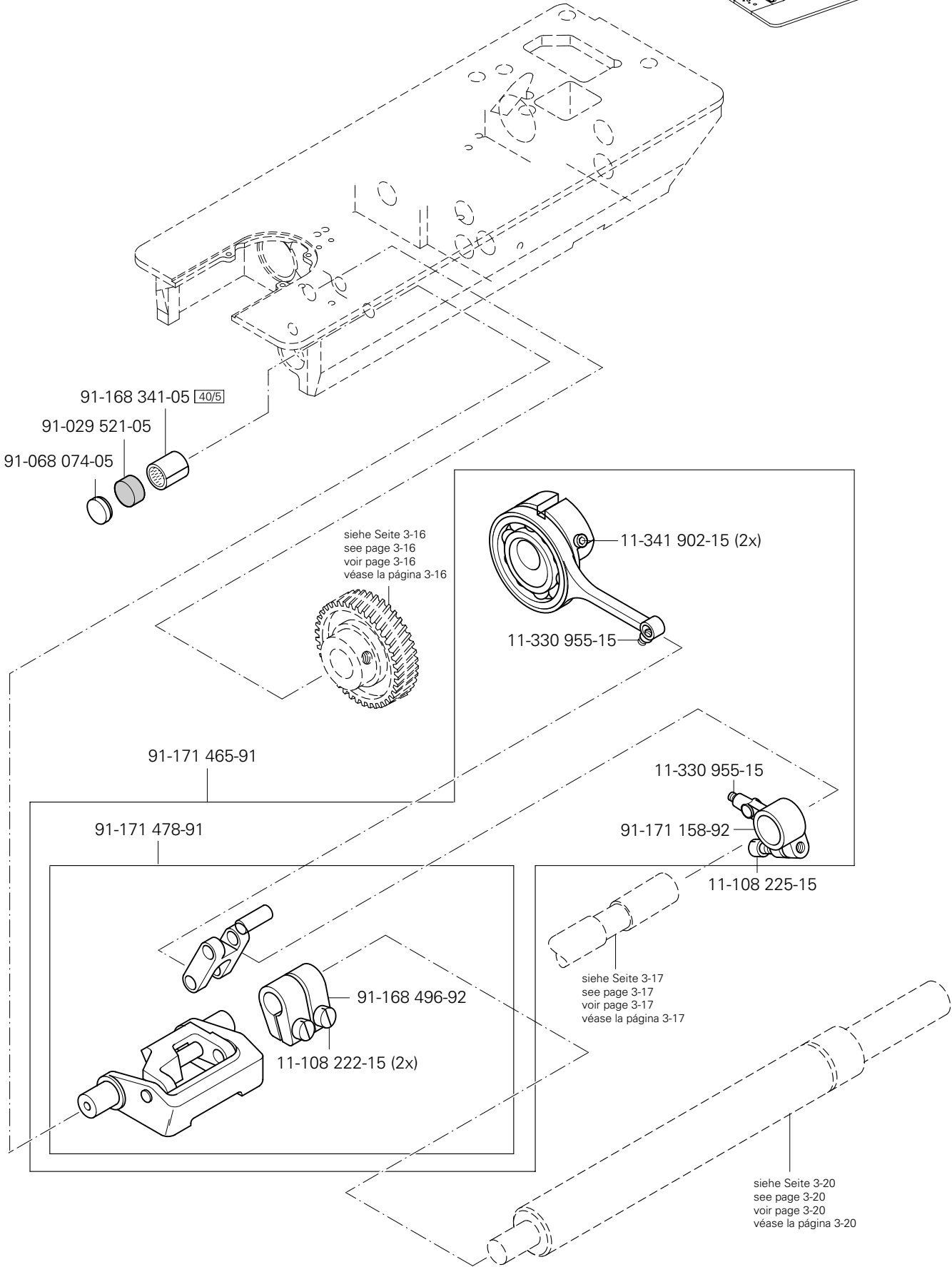
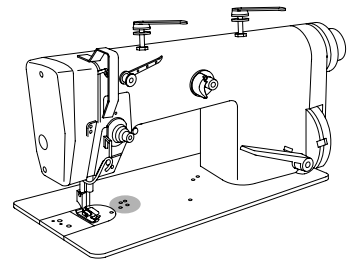
Bedplate parts

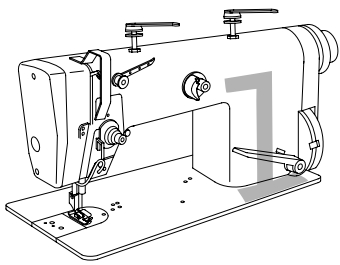
Pièces du plateau fondamental

Piezas del cárter

PFAFF 481-G

PFAFF 483-G

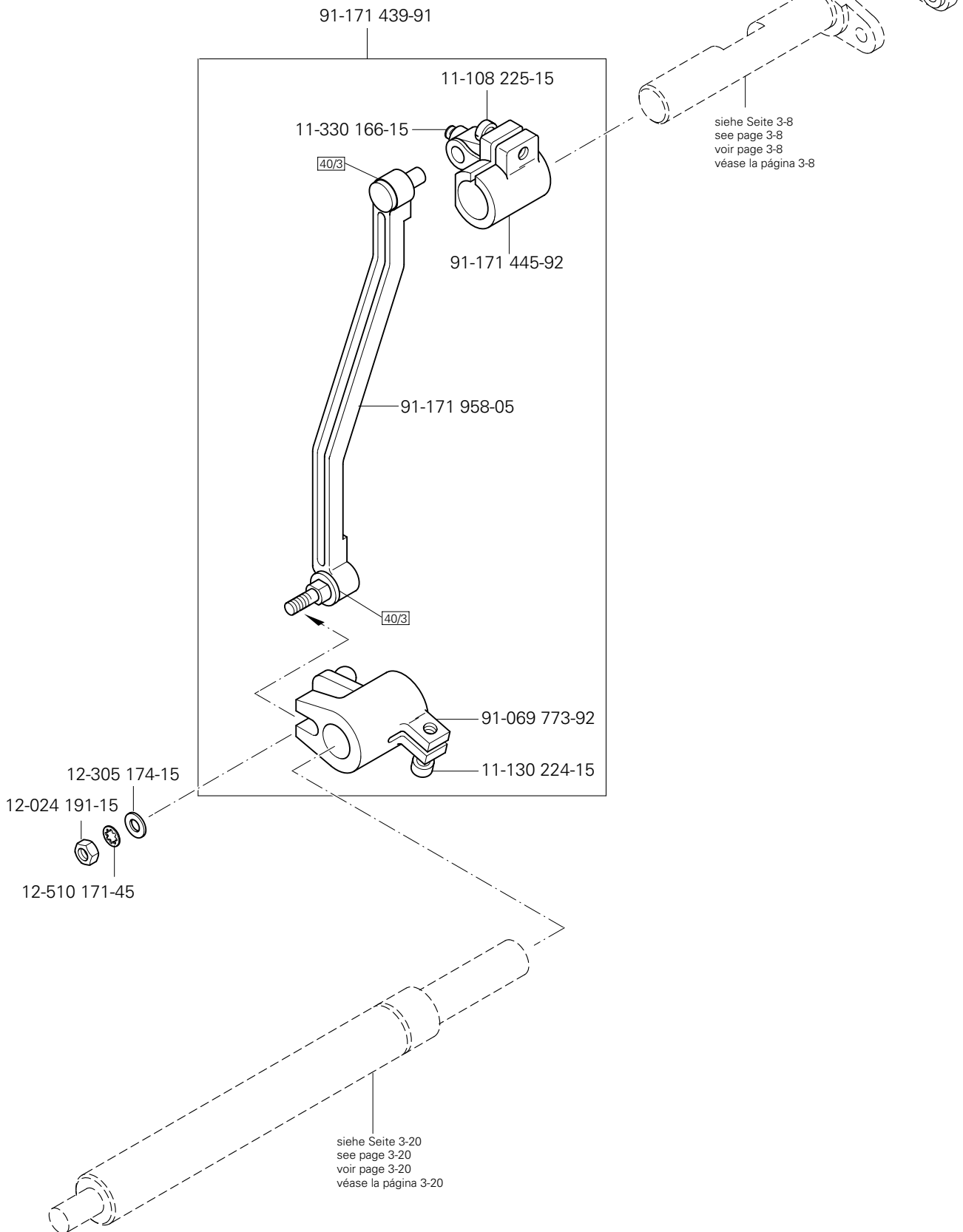




Grundplattenteile
 Bedplate parts
 Pièces du plateau fondamental
 Piezas del cárter

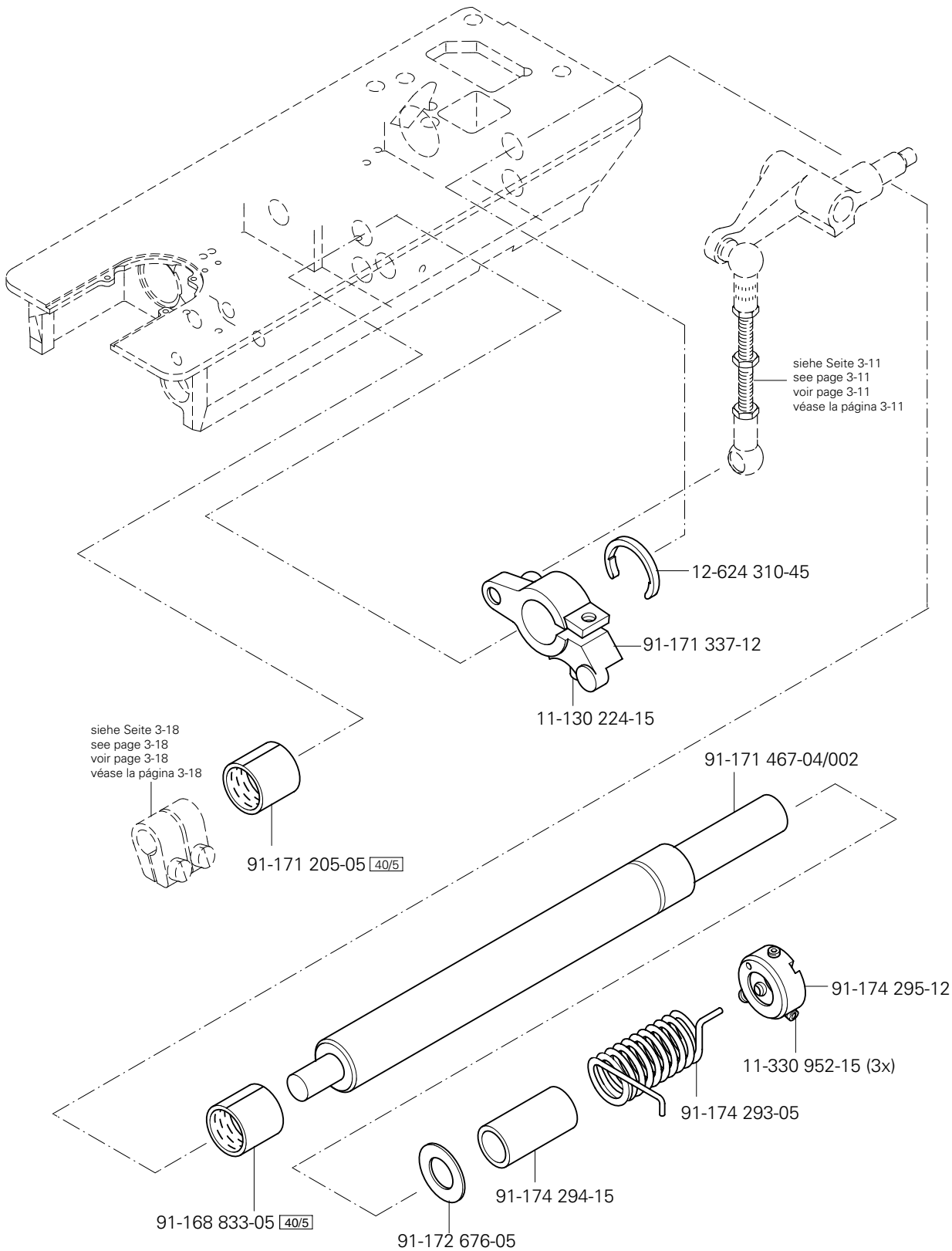
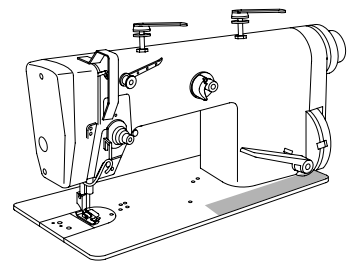
PFAFF 481-G

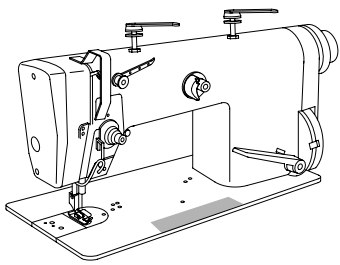
3.04



3.04

Grundplattenteile
 Bedplate parts
 Pièces du plateau fondamental PFAFF 481-G
 Piezas del cárter PFAFF 483-G





Grundplattenteile

Bedplate parts

Pièces du plateau fondamental

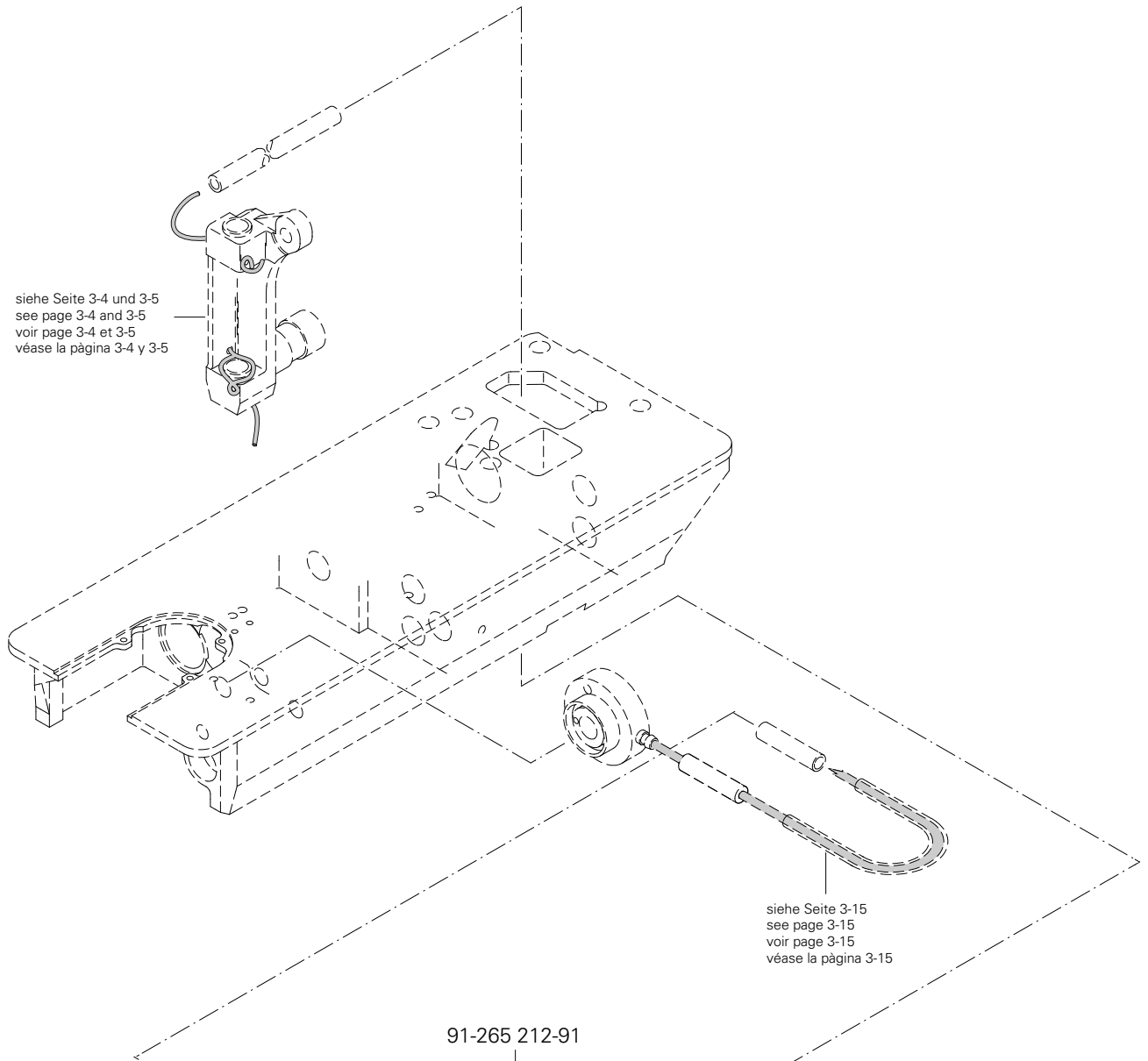
PFAFF 481-G

Piezas del cárter

PFAFF 483-G

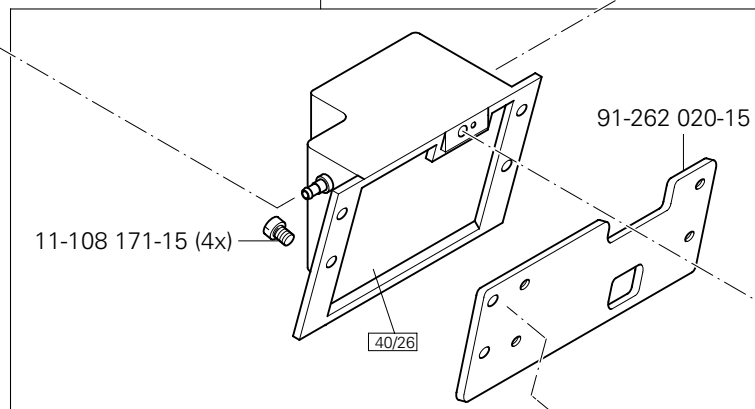
3.04

siehe Seite 3-4 und 3-5
see page 3-4 and 3-5
voir page 3-4 et 3-5
véase la página 3-4 y 3-5



siehe Seite 3-15
see page 3-15
voir page 3-15
véase la página 3-15

91-265 212-91



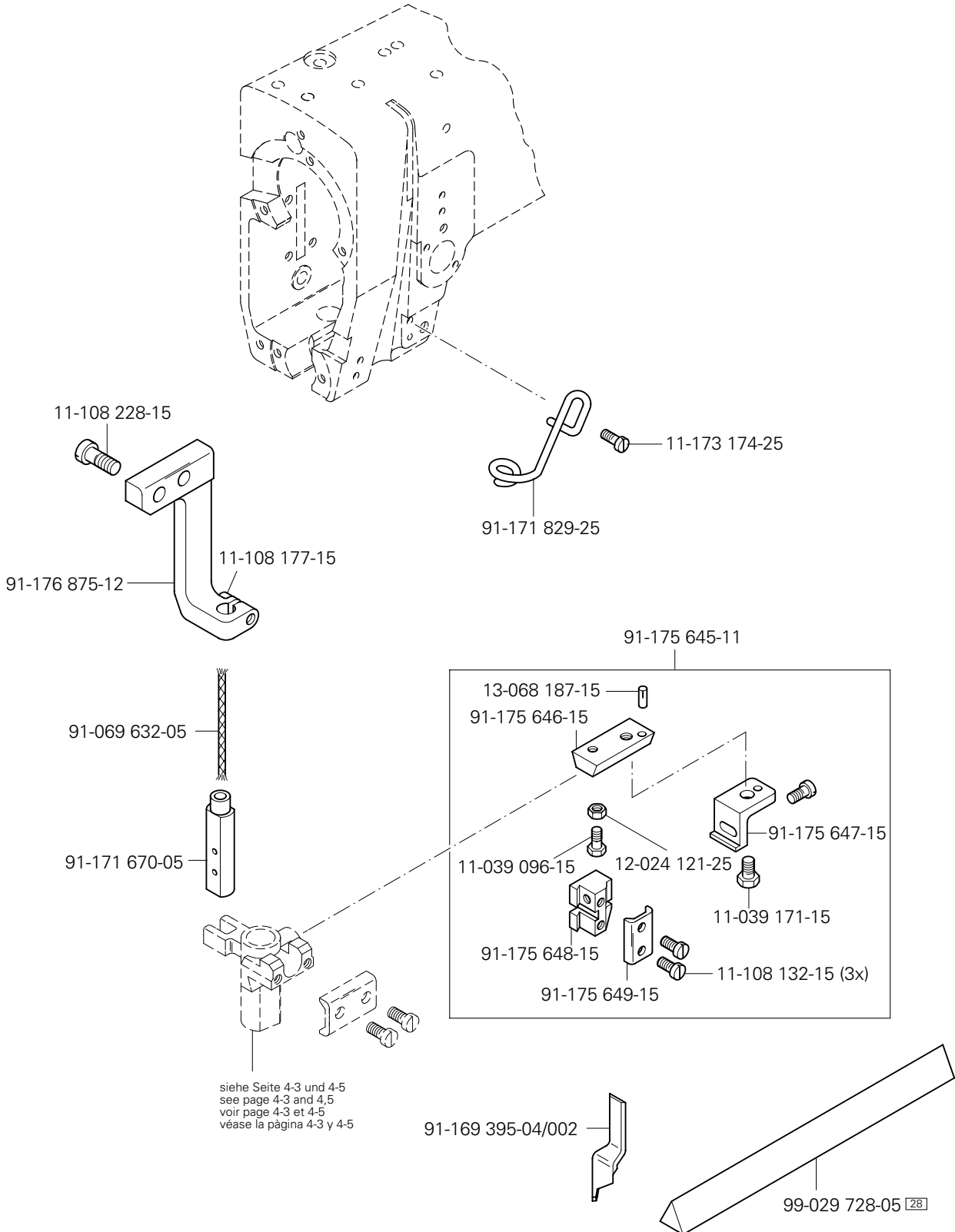
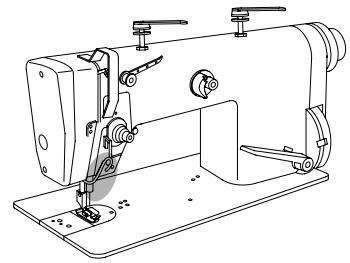
91-262 020-15

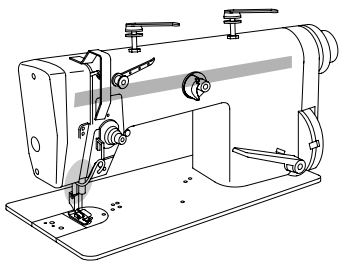
11-108 171-15 (4x)

40/26

91-266 310-05

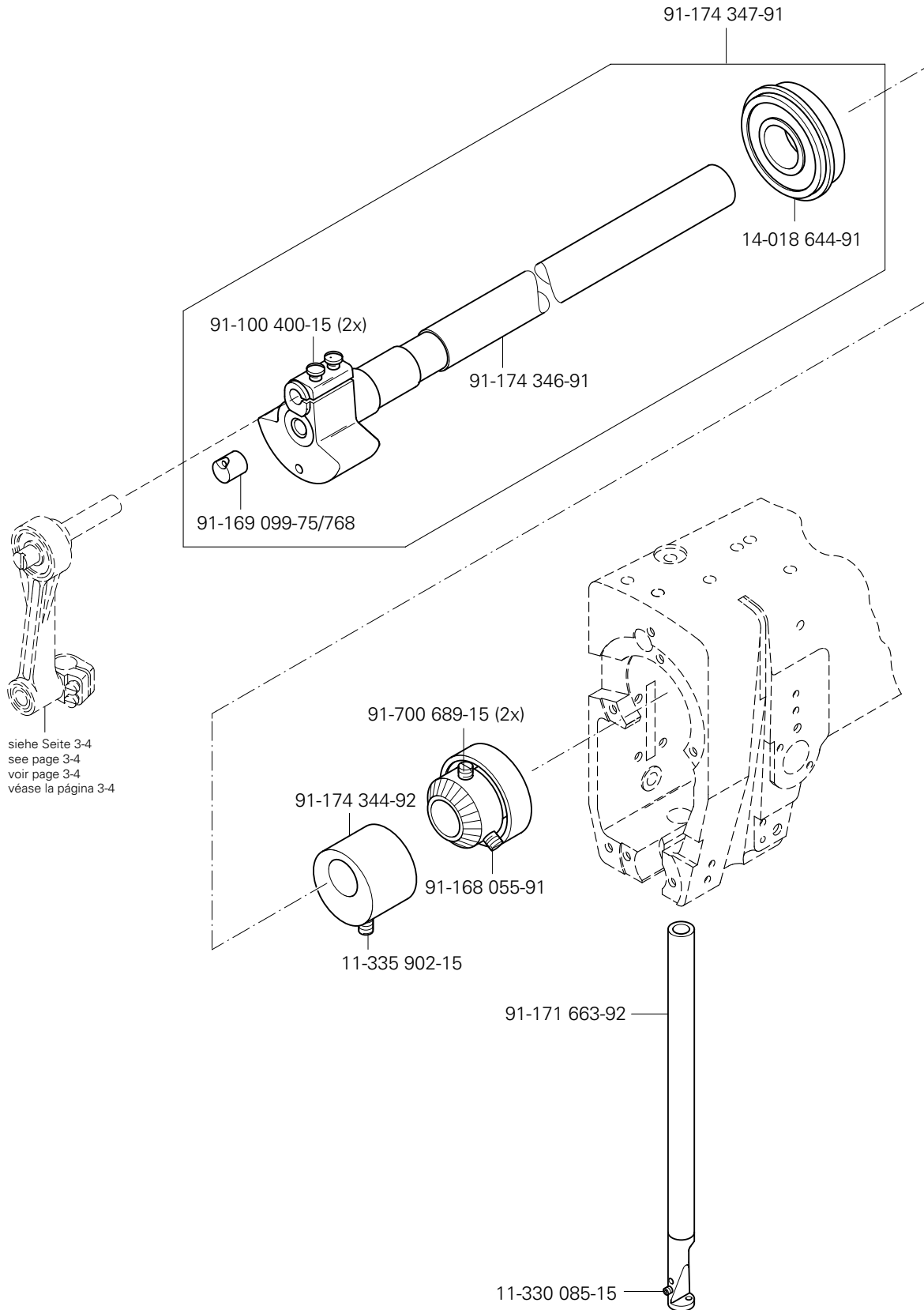
11-130 170-15 (2x)





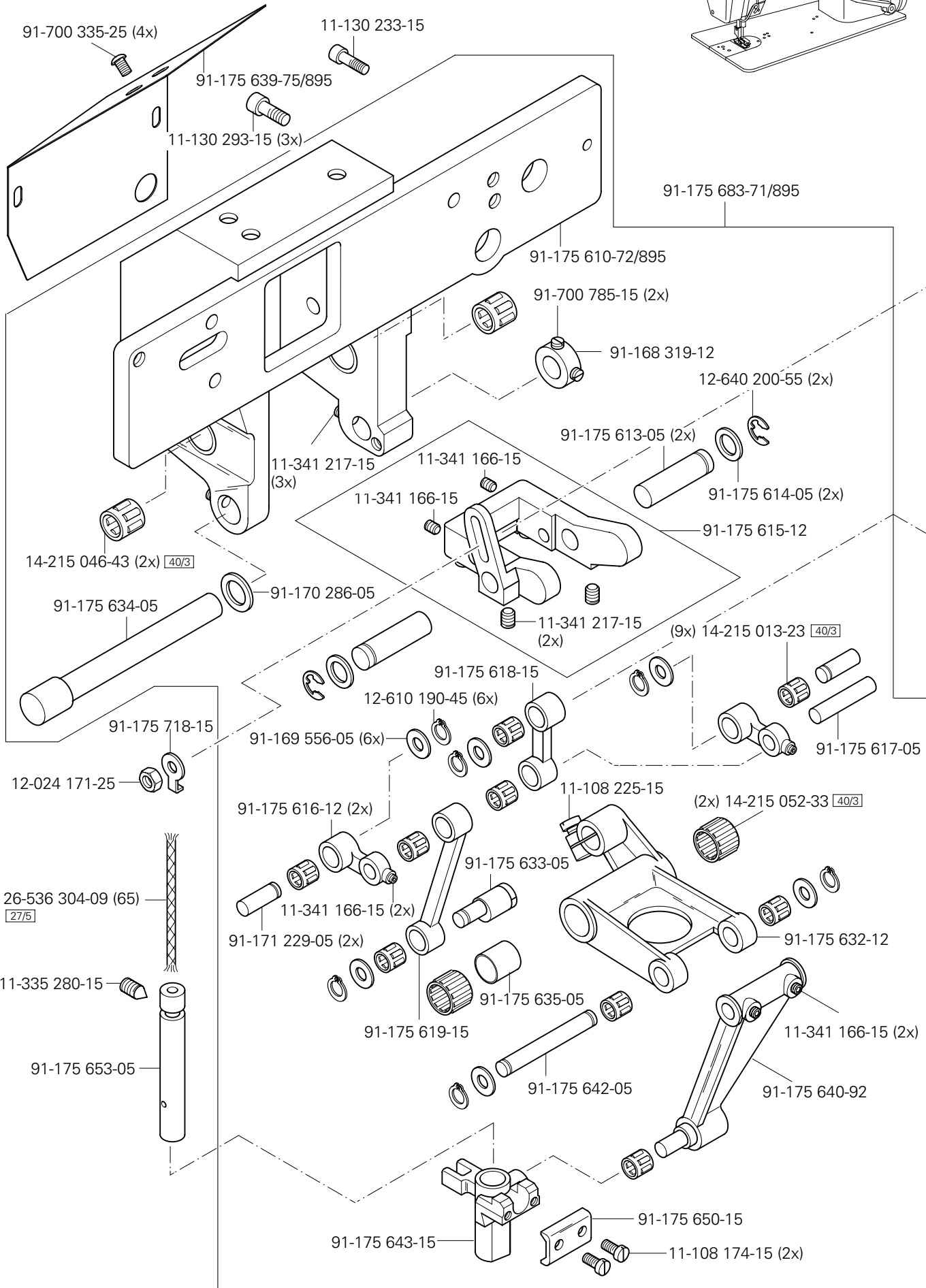
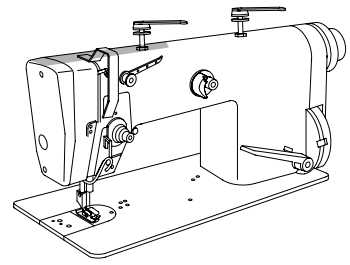
Kanten-Beschneideinrichtung (-731/11;/12)
 Edge trimmer (-731/11;/12)
 Couteau (-731/11;/12)
 Recortador (-731/11;/12)

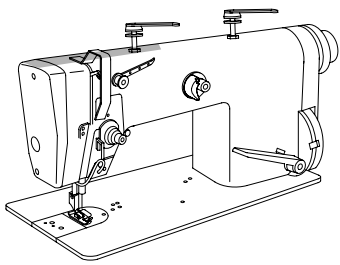
PFAFF 481-G
 PFAFF 483-G



☐ siehe Kapitel 2 Erläuterung der Schlüsselzeichen
 see chapter 2 Explanation of key markings
 voir le chap. 2 Explication des symboles
 véase el Cap. 2 Explicaciones de los signos clave

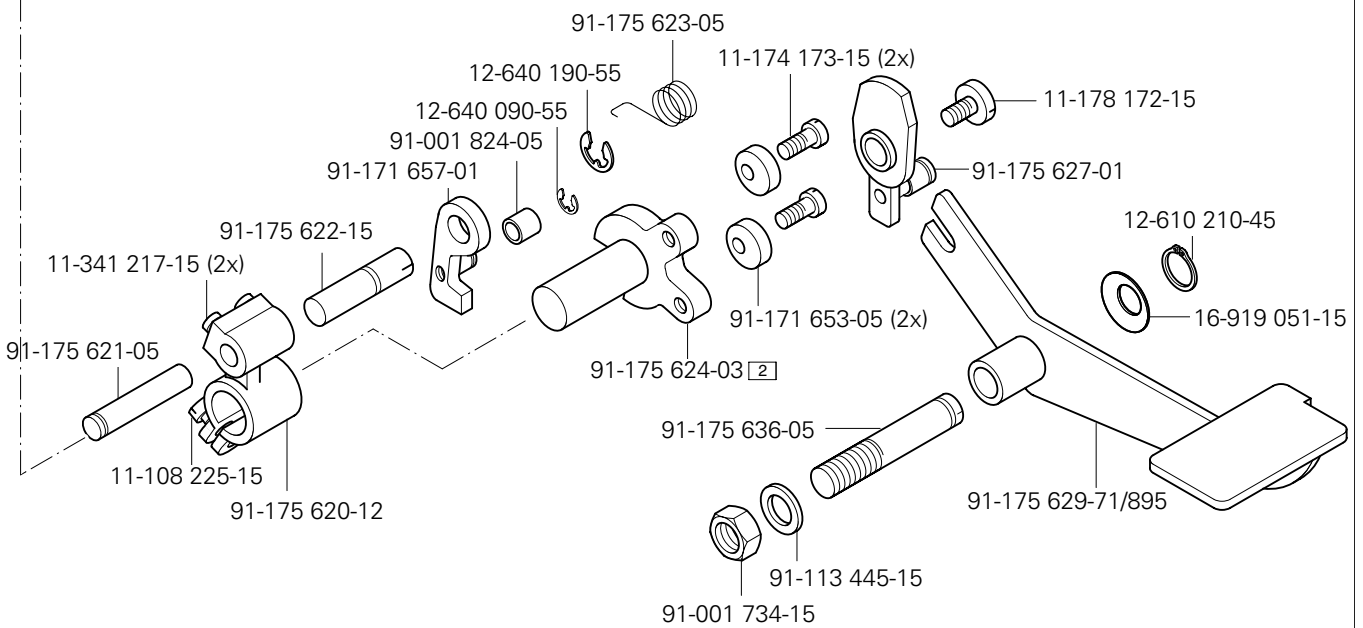
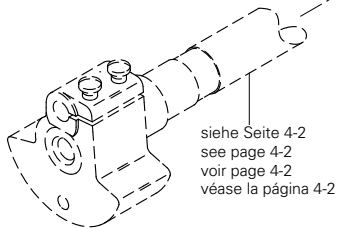
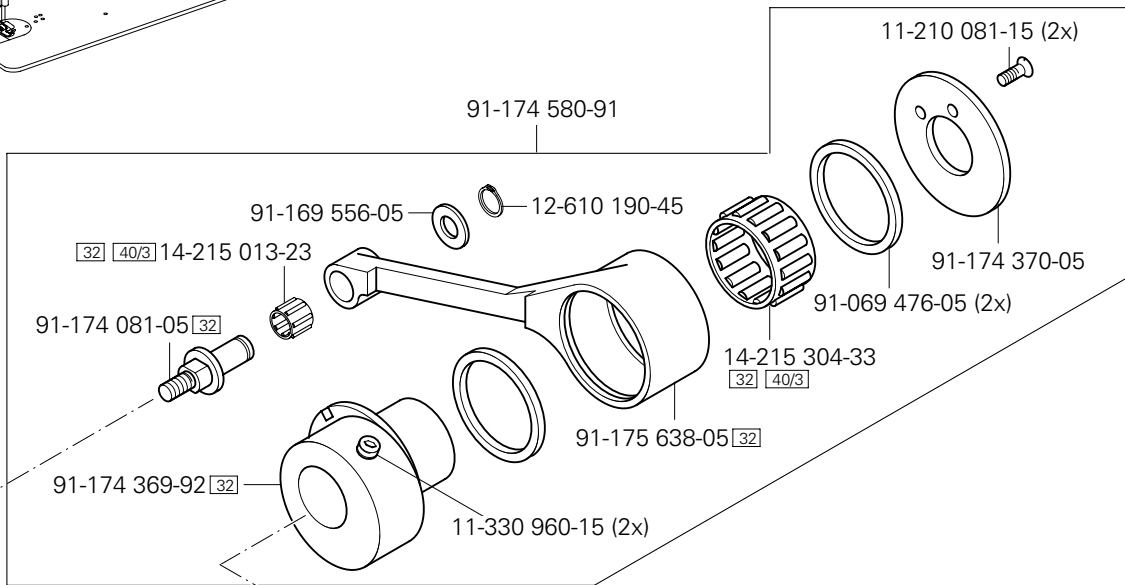
(die sonstigen Teile wie in Register 3.01 bis 3.04)
 (for all other parts see Sections 3.01 to 3.04)
 (les autres pièces comme dans les registres 3.01 à 3.04)
 (las demás piezas como en los registros 3.01 al 3.04)





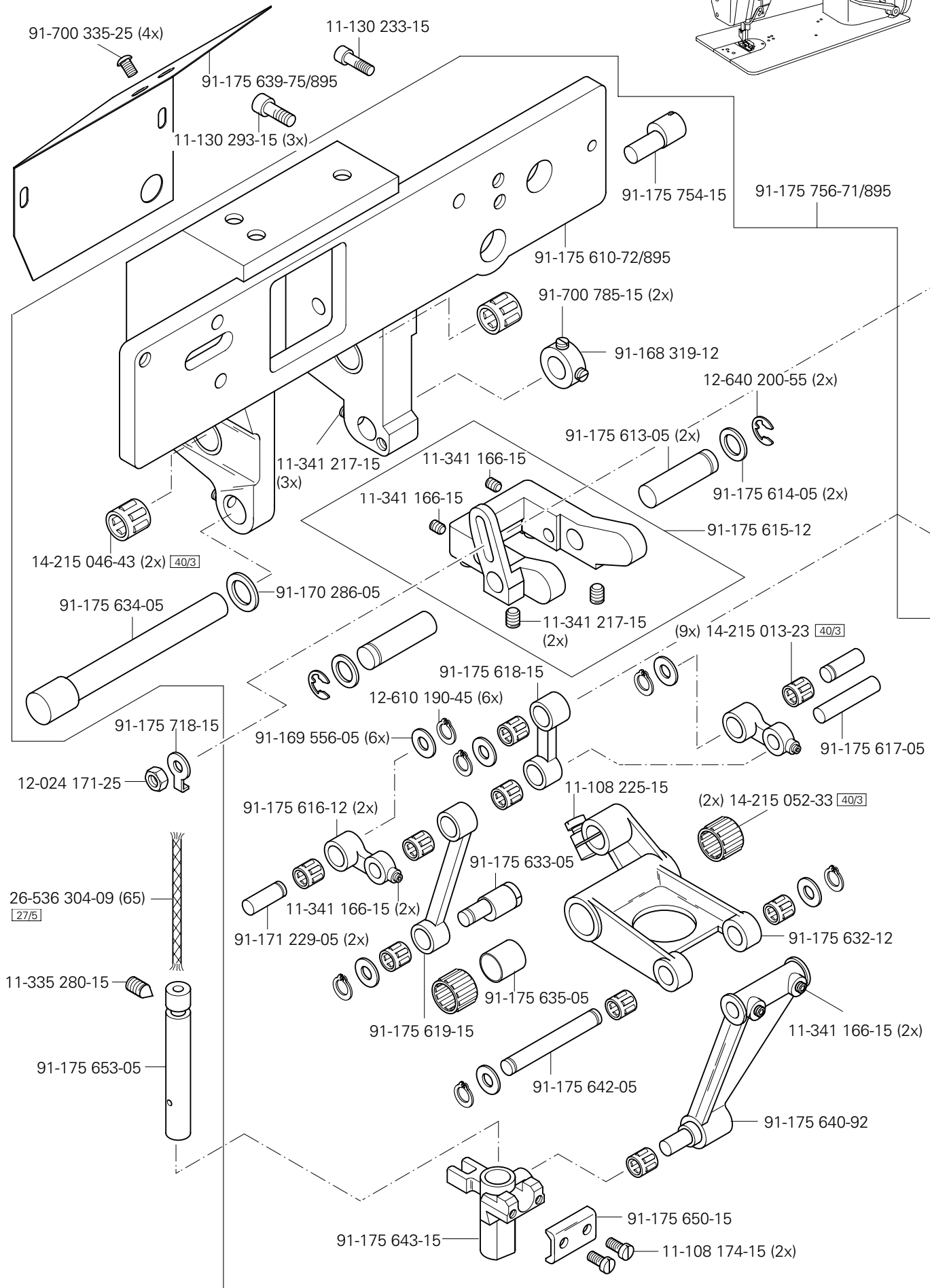
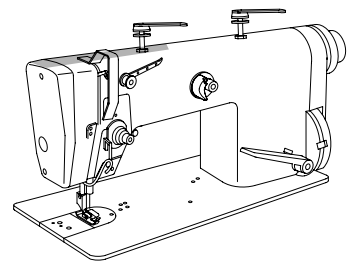
Kanten-Beschneideinrichtung (-731/11)
 Edge trimmer (-731/11)
 Couteau (-731/11)
 Recortador (-731/11)

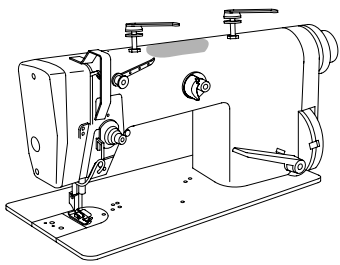
PFAFF 481-G
 PFAFF 483-G



☐ siehe Kapitel 2 Erläuterung der Schlüsselzeichen
 see chapter 2 Explanation of key markings
 voir le chap. 2 Explication des symboles
 véase el Cap. 2 Explicaciones de los signos clave

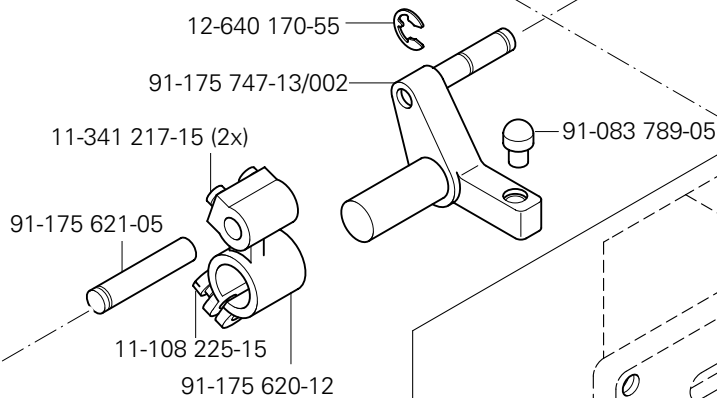
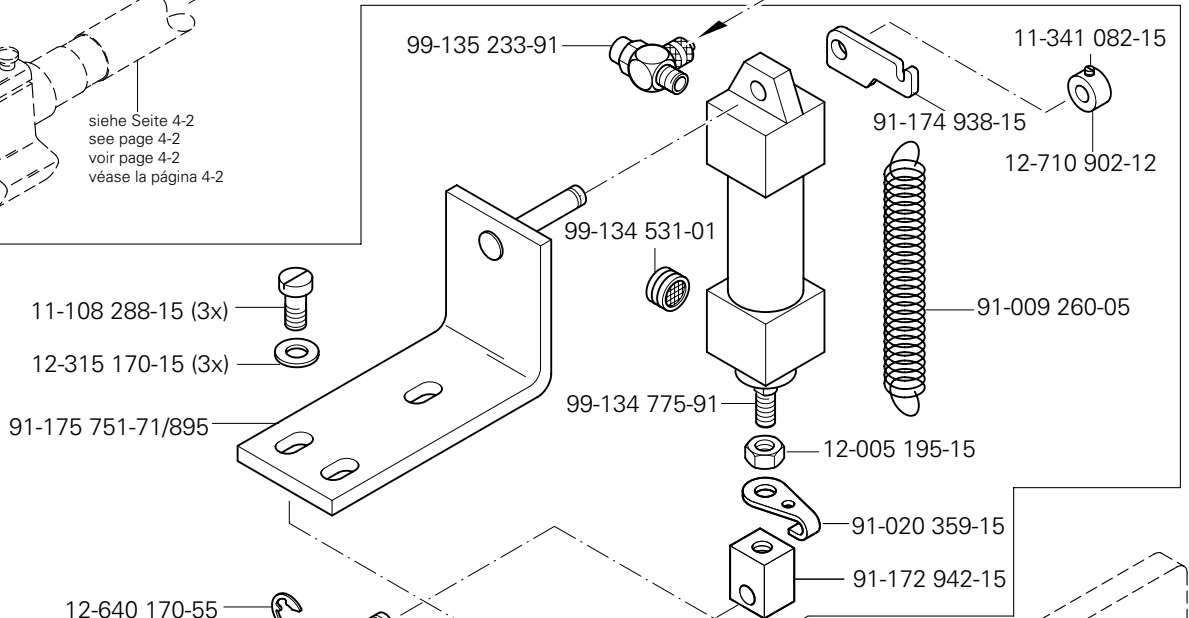
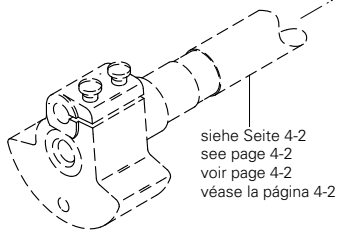
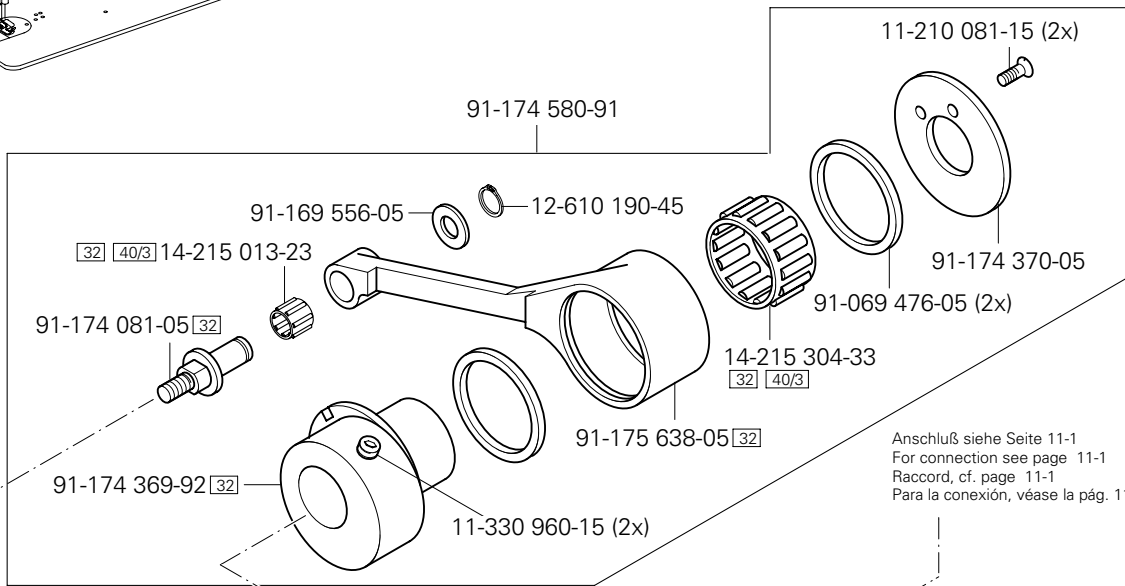
(die sonstigen Teile wie in Register 3.01 bis 3.04)
 (for all other parts see Sections 3.01 to 3.04)
 (les autres pièces comme dans les registres 3.01 à 3.04)
 (las demás piezas como en los registros 3.01 al 3.04)





Kanten-Beschneideinrichtung (-731/12)
 Edge trimmer (-731/12)
 Couteau (-731/12)
 Recortador (-731/12)

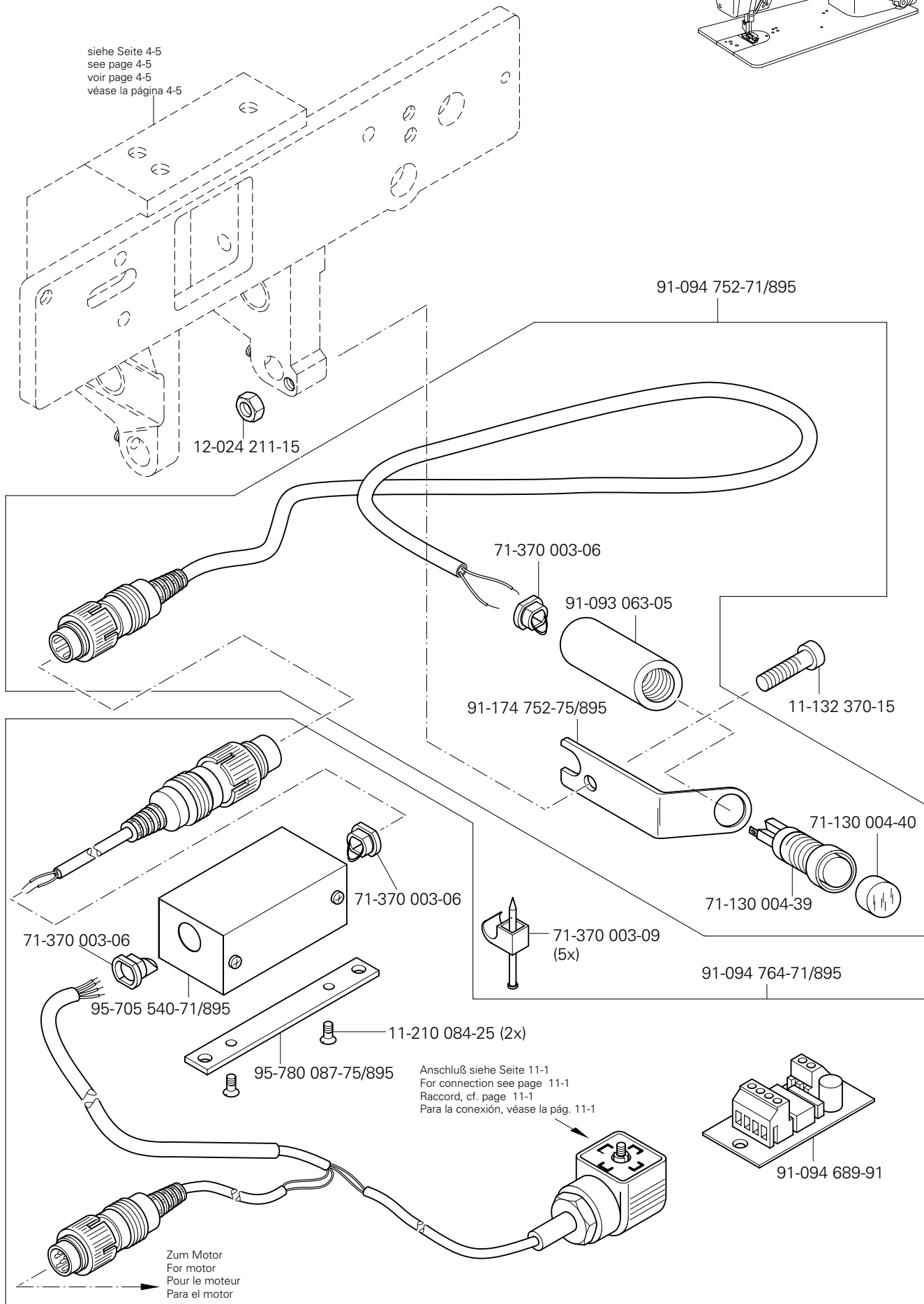
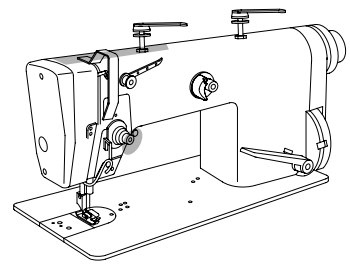
PFAFF 481-G
 PFAFF 483-G

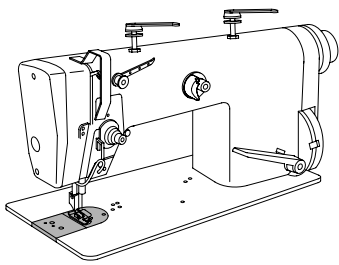


siehe Seite 4-5
 see page 4-5
 voir page 4-5
 véase la página 4-5

☐ siehe Kapitel 2 Erläuterung der Schlüsselzeichen
 see chapter 2 Explanation of key markings
 voir le chap. 2 Explication des symboles
 véase el Cap. 2 Explicaciones de los signos clave

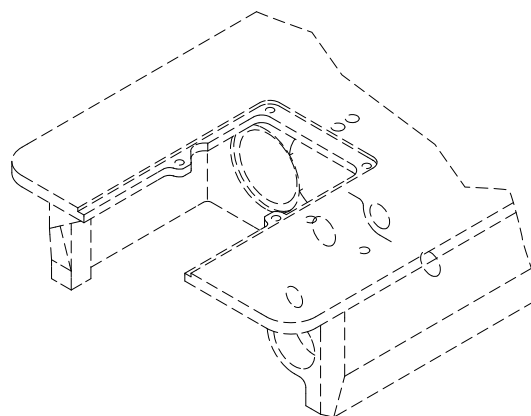
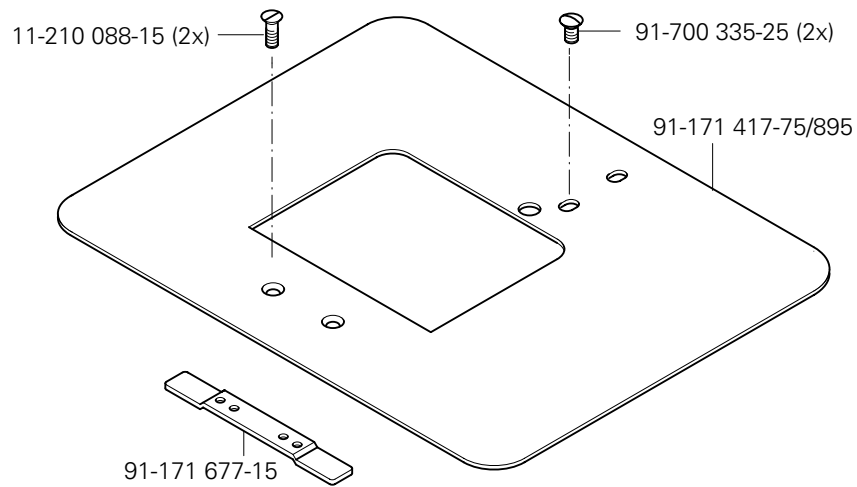
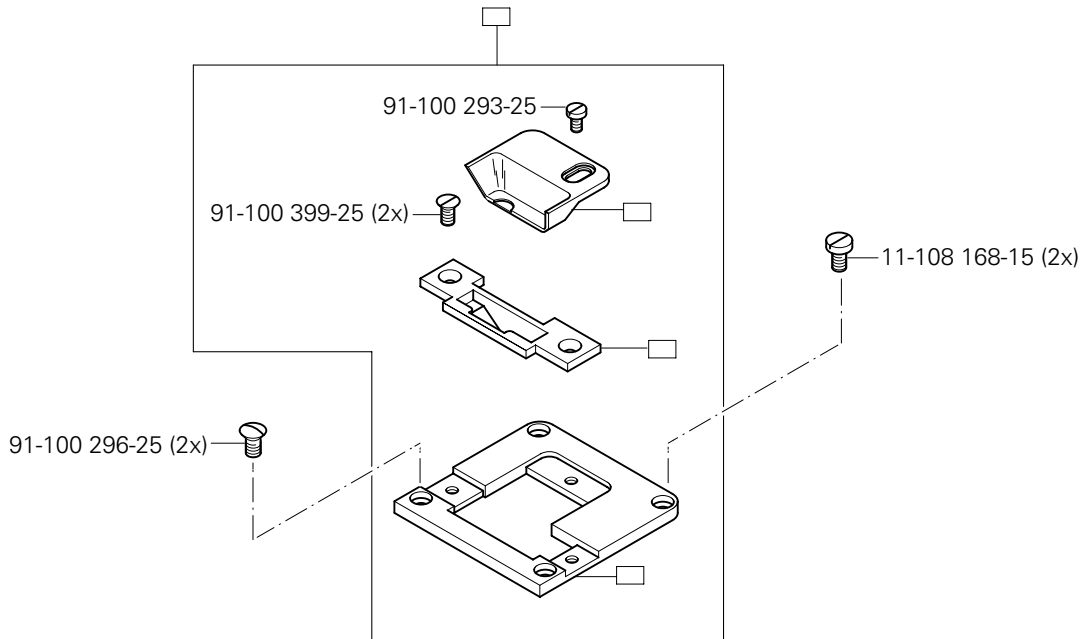
(die sonstigen Teile wie in Register 3.01 bis 3.04)
 (for all other parts see Sections 3.01 to 3.04)
 (les autres pièces comme dans les registres 3.01 à 3.04)
 (las demás piezas como en los registros 3.01 al 3.04)





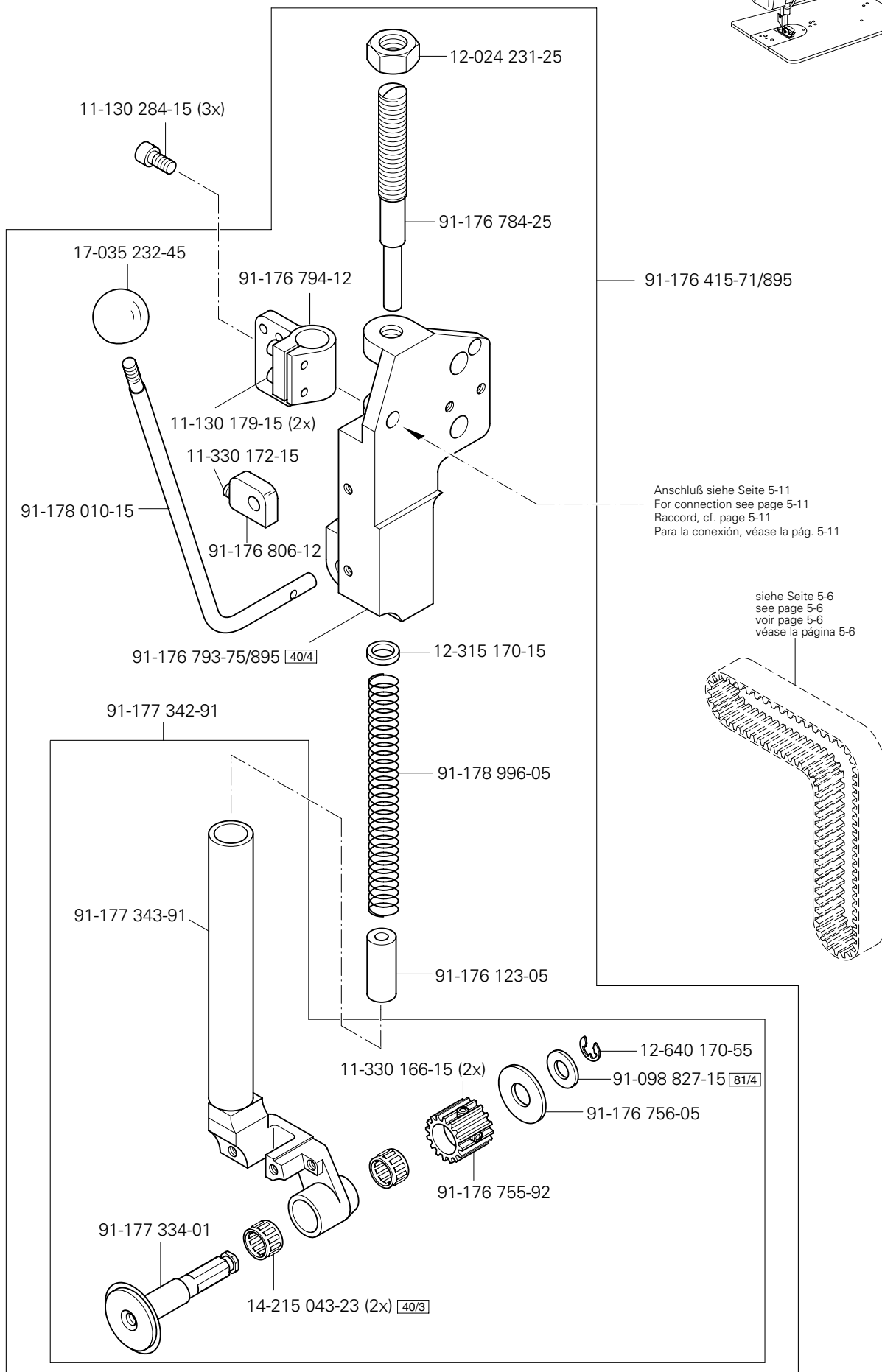
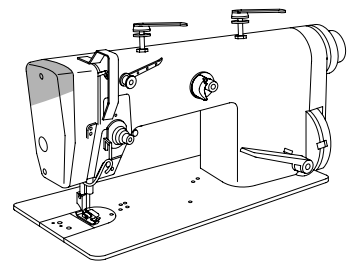
Kanten-Beschneideinrichtung (-731/11;/12)
 Edge trimmer (-731/11;/12)
 Couteau (-731/11;/12)
 Recortador (-731/11;/12)

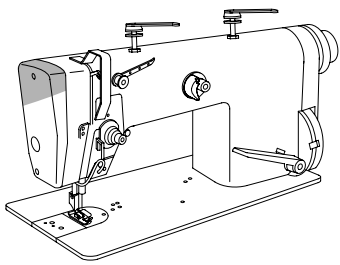
PFAFF 481-G
 PFAFF 483-G



☐ siehe Kapitel 2 Erläuterung der Schlüsselzeichen
 see chapter 2 Explanation of key markings
 voir le chap. 2 Explication des symboles
 véase el Cap. 2 Explicaciones de los signos clave

(die sonstigen Teile wie in Register 3.01 bis 3.04)
 (for all other parts see Sections 3.01 to 3.04)
 (les autres pièces comme dans les registres 3.01 à 3.04)
 (las demás piezas como en los registros 3.01 al 3.04)





Walzentransport-Einrichtung (-748/27)

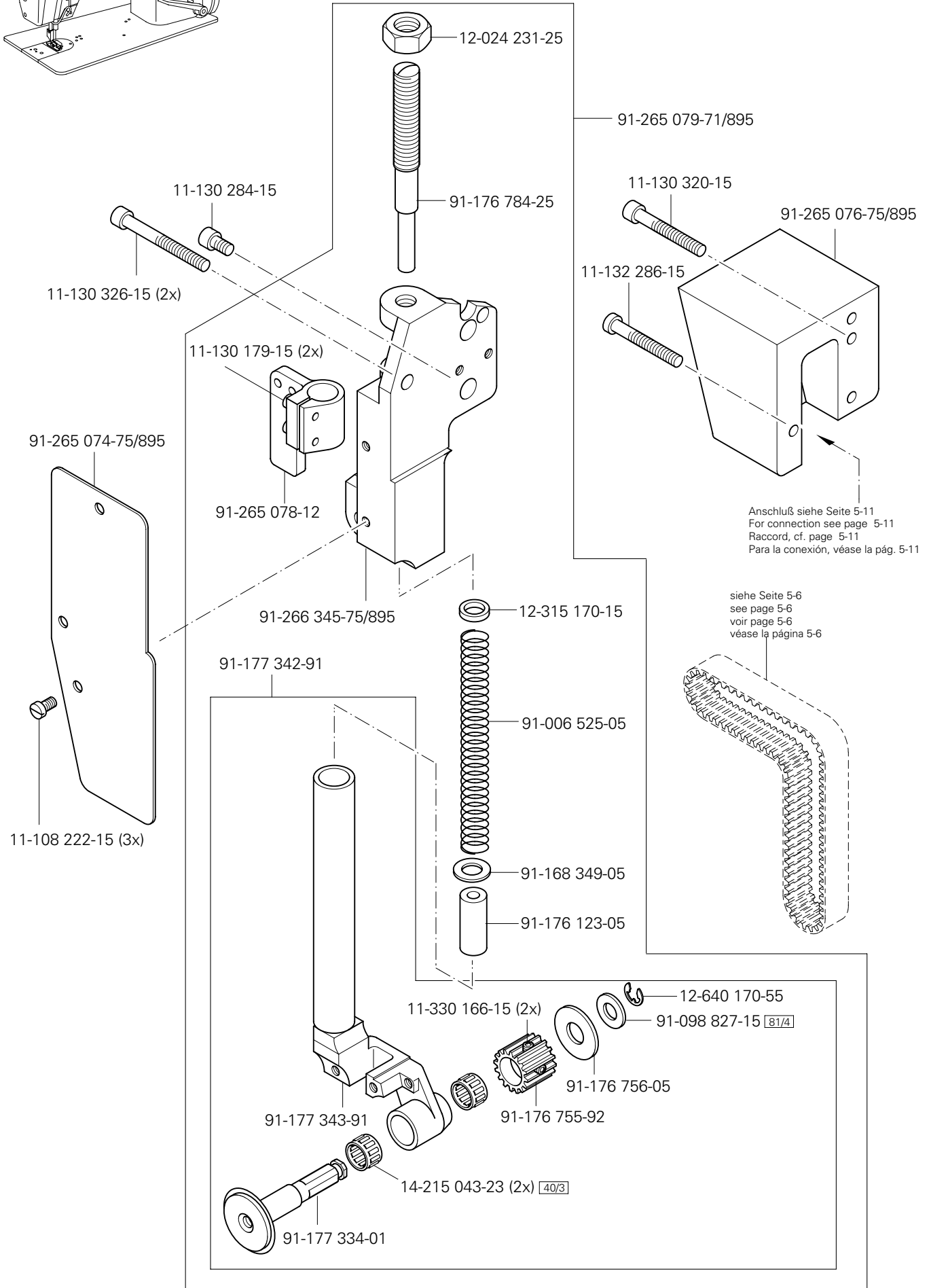
Puller feed (-748/27)

Puller (-748/27)

Puller (-748/27)

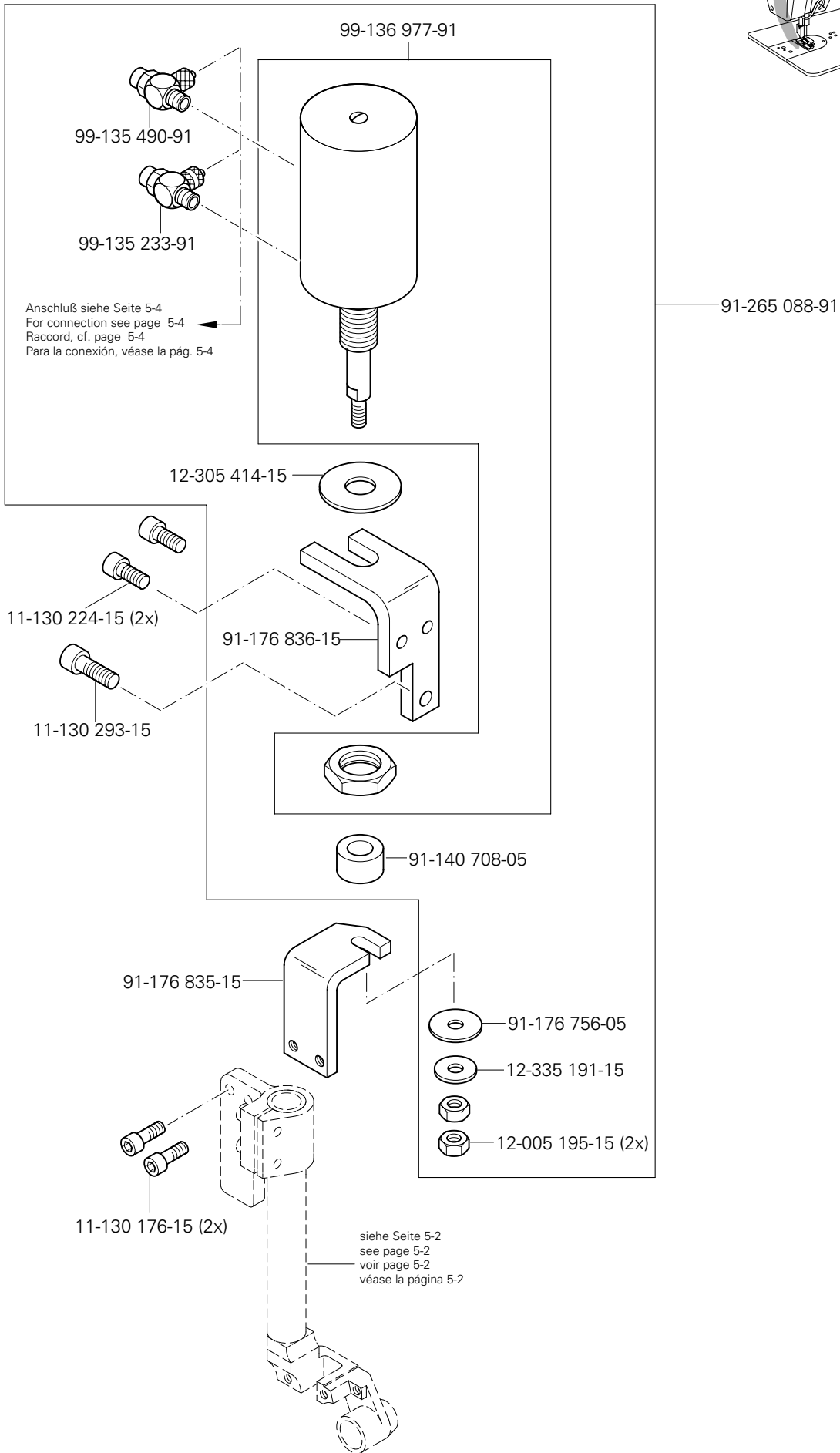
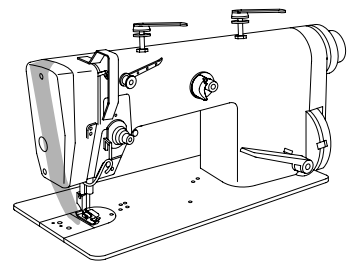
PFAFF 481-G

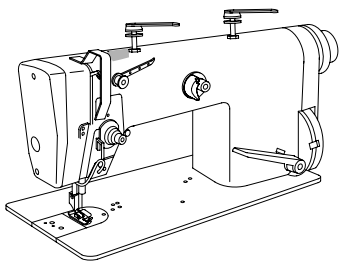
PFAFF 483-G



siehe Kapitel 2 Erläuterung der Schlüsselzeichen
 see chapter 2 Explanation of key markings
 voir le chap. 2 Explication des symboles
 véase el Cap. 2 Explicaciones de los signos clave

(die sonstigen Teile wie in Register 3.01 bis 3.04)
 (for all other parts see Sections 3.01 to 3.04)
 (les autres pièces comme dans les registres 3.01 à 3.04)
 (las demás piezas como en los registros 3.01 al 3.04)





Walzentransport-Einrichtung (-748/27)

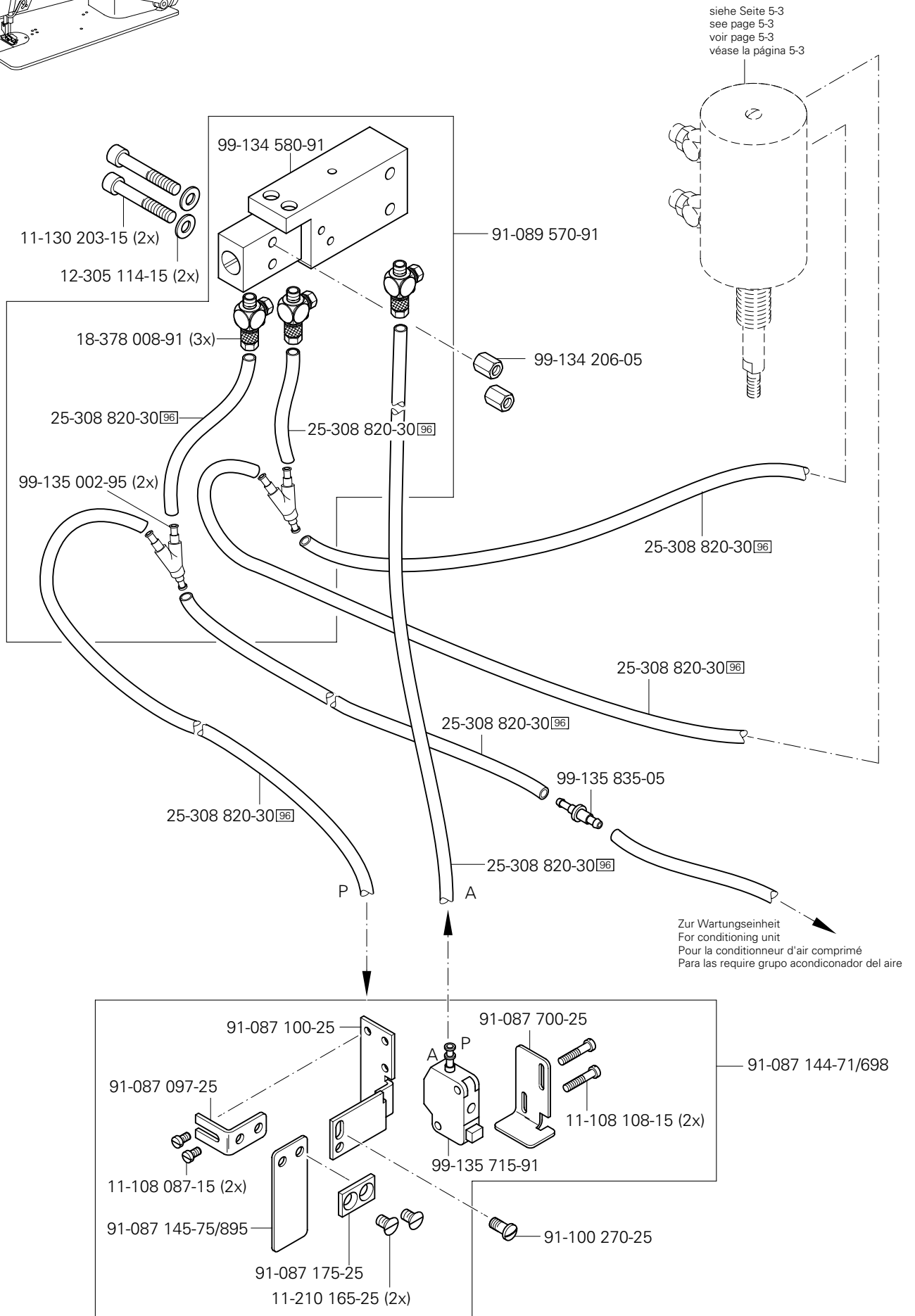
Puller feed (-748/27)

Puller (-748/27)

Puller (-748/27)

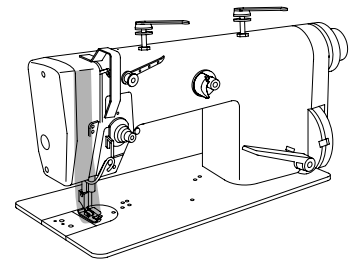
PFAFF 481-G

PFAFF 483-G

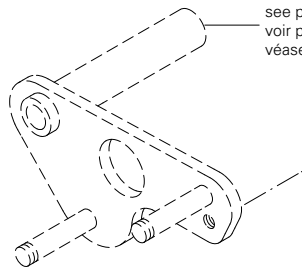


siehe Kapitel 2 Erläuterung der Schlüsselzeichen
 see chapter 2 Explanation of key markings
 voir le chap. 2 Explication des symboles
 véase el Cap. 2 Explicaciones de los signos clave

(die sonstigen Teile wie in Register 3.01 bis 3.04)
 (for all other parts see Sections 3.01 to 3.04)
 (les autres pièces comme dans les registres 3.01 à 3.04)
 (las demás piezas como en los registros 3.01 al 3.04)



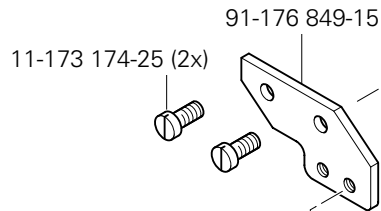
siehe Seite 5-6
 see page 5-6
 voir page 5-6
 véase la página 5-6



91-176 735-05 40/4

91-174 284-01

91-265 087-71/895



11-173 174-25 (2x)

91-176 849-15

91-177 322-15

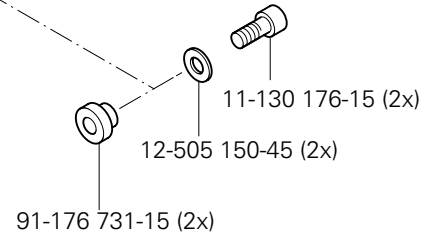
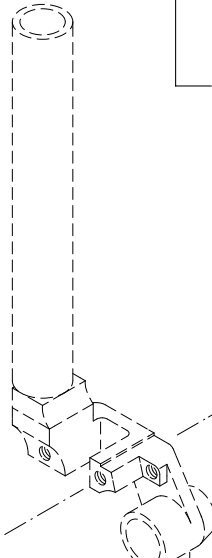
11-106 947-25

11-173 171-75 (2x)

12-305 114-15 (2x)

91-176 730-15

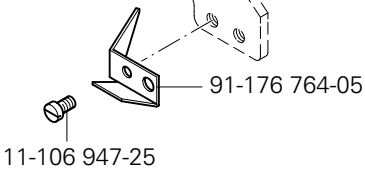
91-265 082-71/895



11-130 176-15 (2x)

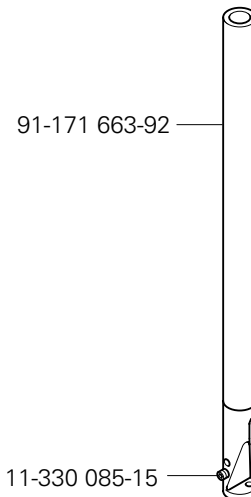
12-505 150-45 (2x)

91-176 731-15 (2x)



91-176 764-05

11-106 947-25



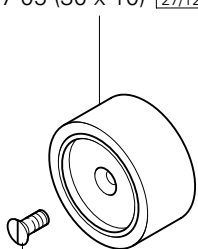
91-171 663-92

11-330 085-15

- 91-177 325-01 (31 x 10) 27/12 38/7 A B
- 91-177 327-01 (31 x 15) 27/12 38/7 A B
- 91-177 330-05 (30 x 10) 27/12 38/8 A B 28
- 91-177 331-05 (30 x 15) 27/12 38/8 A B 28
- 91-177 933-05 (30 x 15) 27/12 38/8 28
- 91-177 227-05 (30 x 10) 27/12 38/9

siehe Seite 5-1 und 5-2
 see page 5-1 and 5-2
 voir page 5-1 et 5-2
 véase la página 5-1 y 5-2

siehe Seite 5-1 und 5-2
 see page 5-1 and 5-2
 voir page 5-1 et 5-2
 véase la página 5-1 y 5-2



11-250 166-15

Walzentransport-Einrichtung (-748/26;/27)

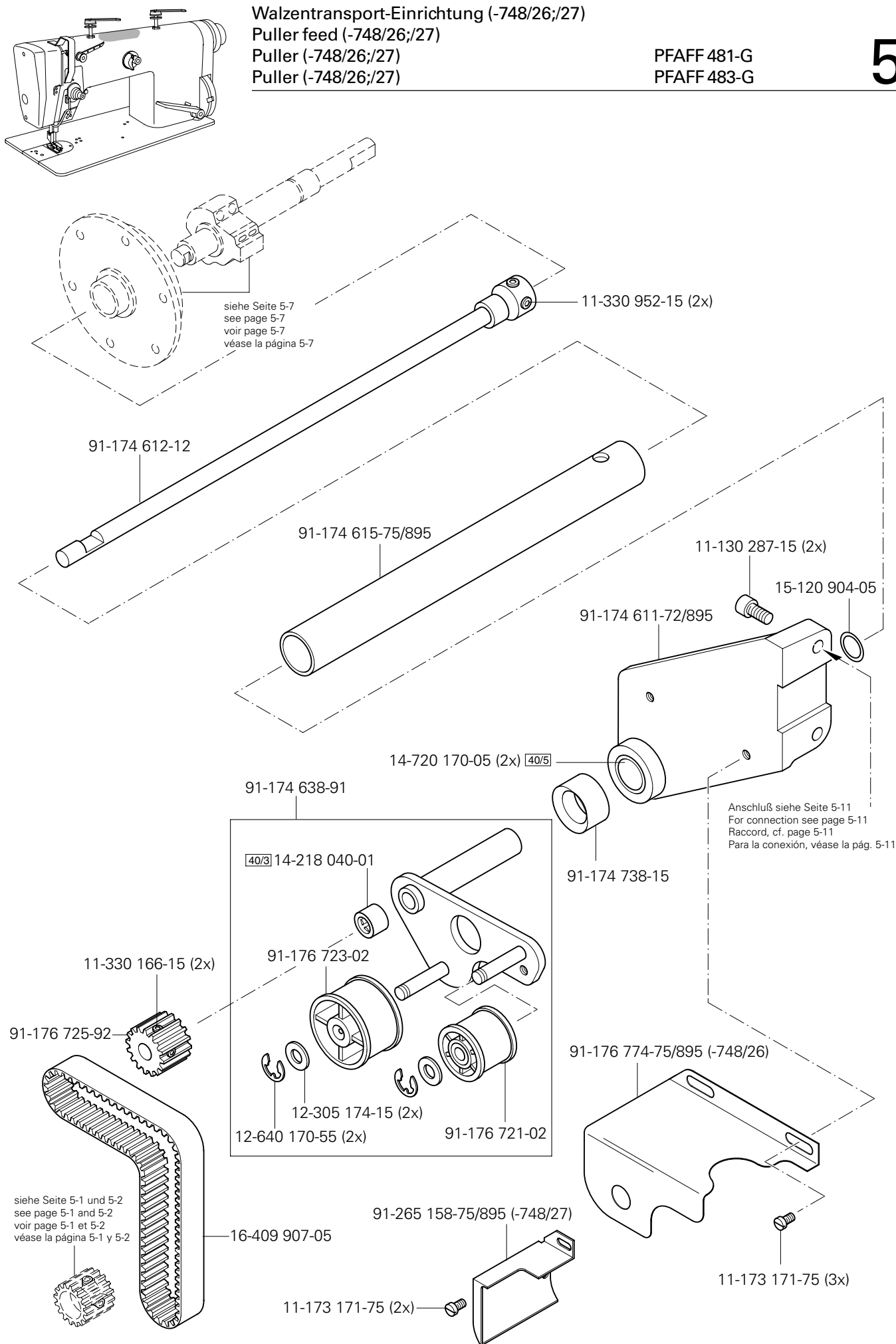
Puller feed (-748/26;/27)

Puller (-748/26;/27)

Puller (-748/26;/27)

PFAFF 481-G

PFAFF 483-G



siehe Seite 5-7
see page 5-7
voir page 5-7
véase la página 5-7

Anschluß siehe Seite 5-11
For connection see page 5-11
Raccord, cf. page 5-11
Para la conexión, véase la pág. 5-11

siehe Seite 5-1 und 5-2
see page 5-1 and 5-2
voir page 5-1 et 5-2
véase la página 5-1 y 5-2

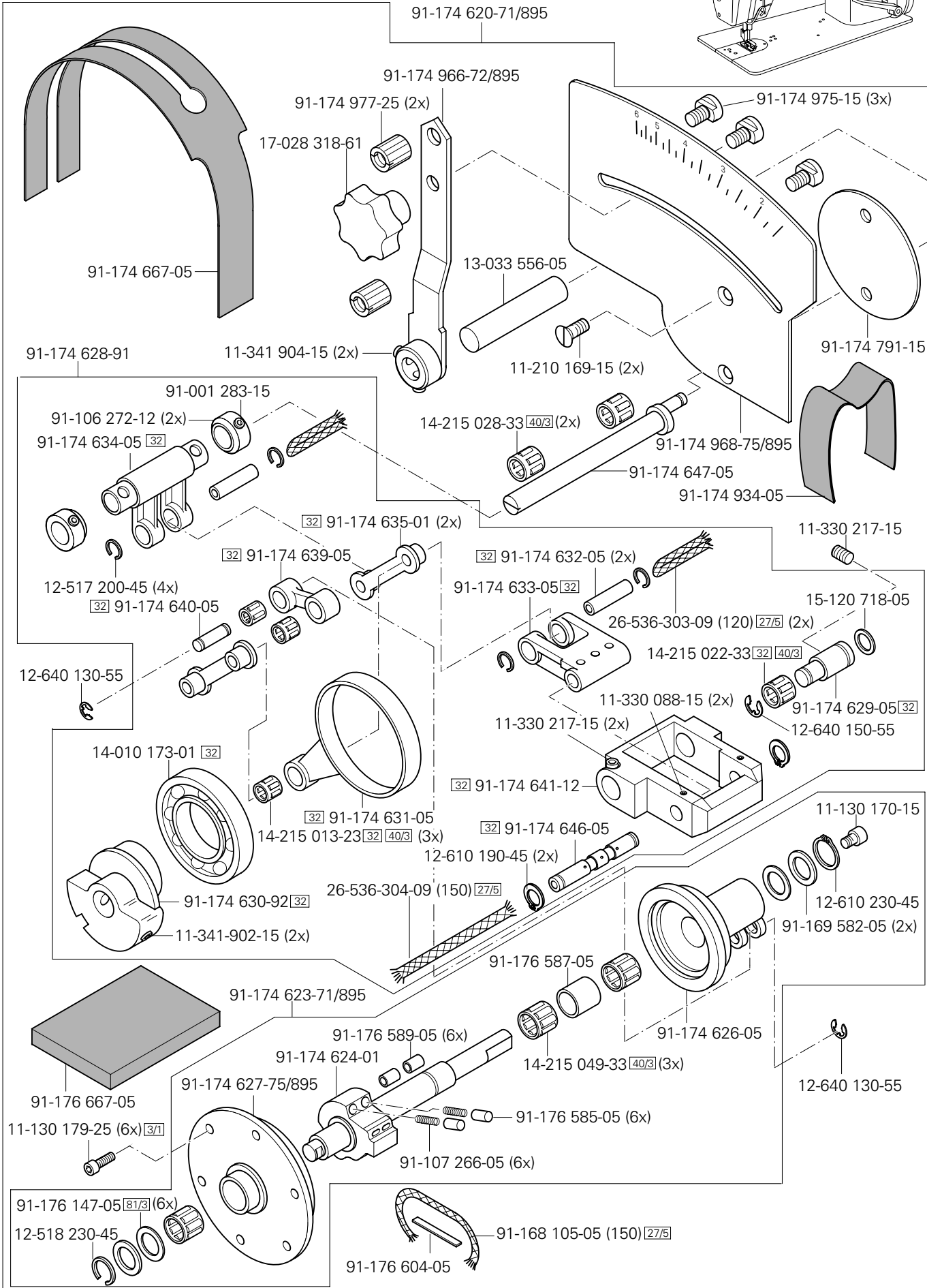
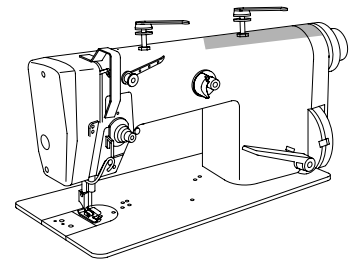
☐ siehe Kapitel 2 Erläuterung der Schlüsselzeichen
see chapter 2 Explanation of key markings
voir le chap. 2 Explication des symboles
véase el Cap. 2 Explicaciones de los signos clave

(die sonstigen Teile wie in Register 3.01 bis 3.04)
(for all other parts see Sections 3.01 to 3.04)
(les autres pièces comme dans les registres 3.01 à 3.04)
(las demás piezas como en los registros 3.01 a 3.04)

5

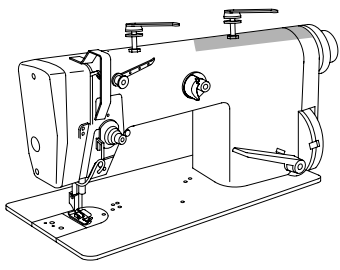
Walzentransport-Einrichtung (-748/26;/27)
 Puller feed (-748/26;/27)
 Puller (-748/26;/27)
 Puller (-748/26;/27)

PFAFF 481-G
 PFAFF 483-G



(die sonstigen Teile wie in Register 3.01 bis 3.04)
 (for all other parts see Sections 3.01 to 3.04)
 (les autres pièces comme dans les registres 3.01 à 3.04)
 (las demás piezas como en los registros 3.01 al 3.04)

□ siehe Kapitel 2 Erläuterung der Schlüsselzeichen
 see chapter 2 Explanation of key markings
 voir le chap. 2 Explication des symboles
 véase el Cap. 2 Explicaciones de los signos clave



Walzentransport-Einrichtung (-748/26;/27)

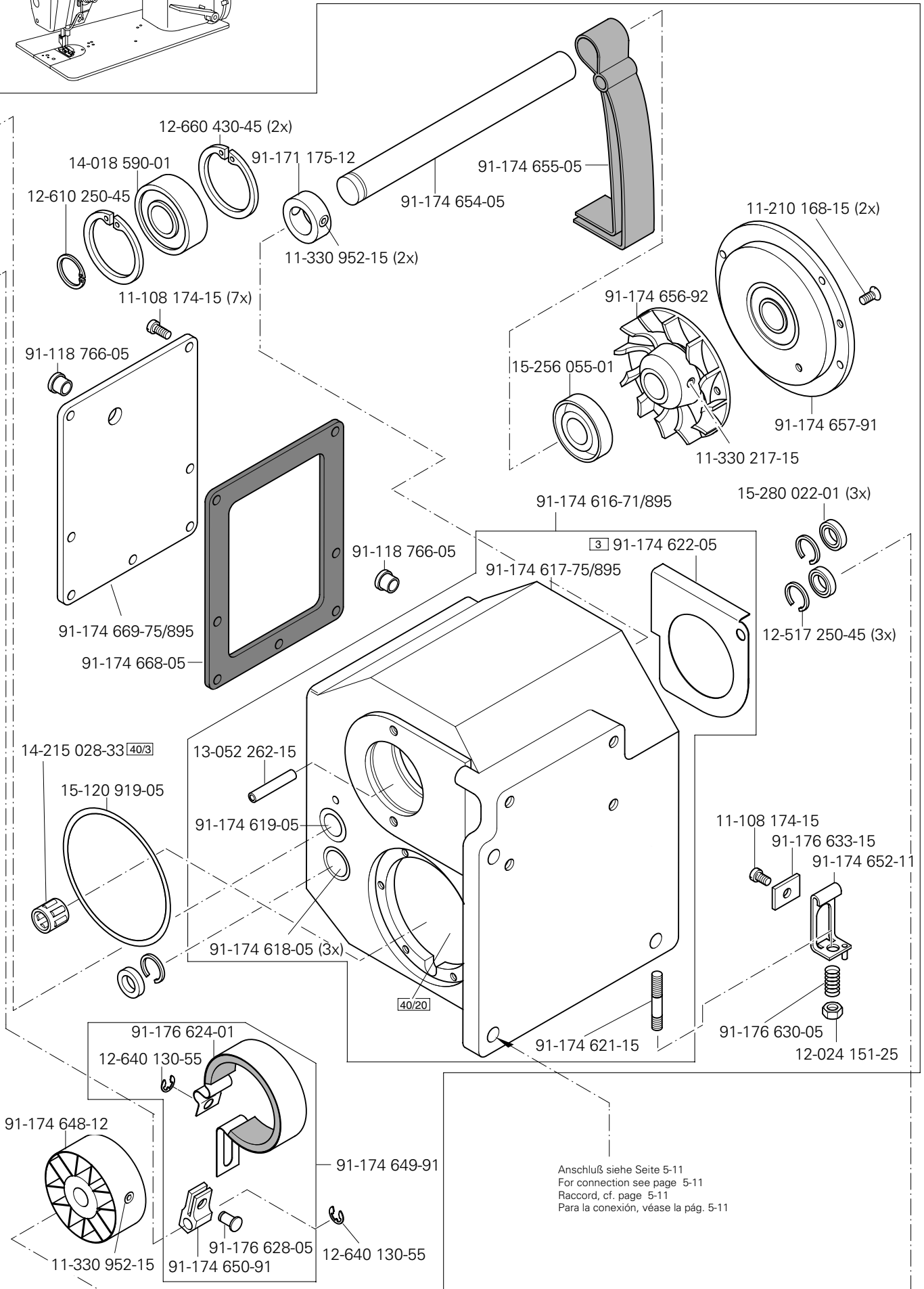
Puller feed (-748/26;/27)

Puller (-748/26;/27)

Puller (-748/26;/27)

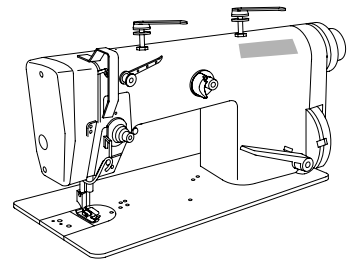
PFAFF 481-G

PFAFF 483-G

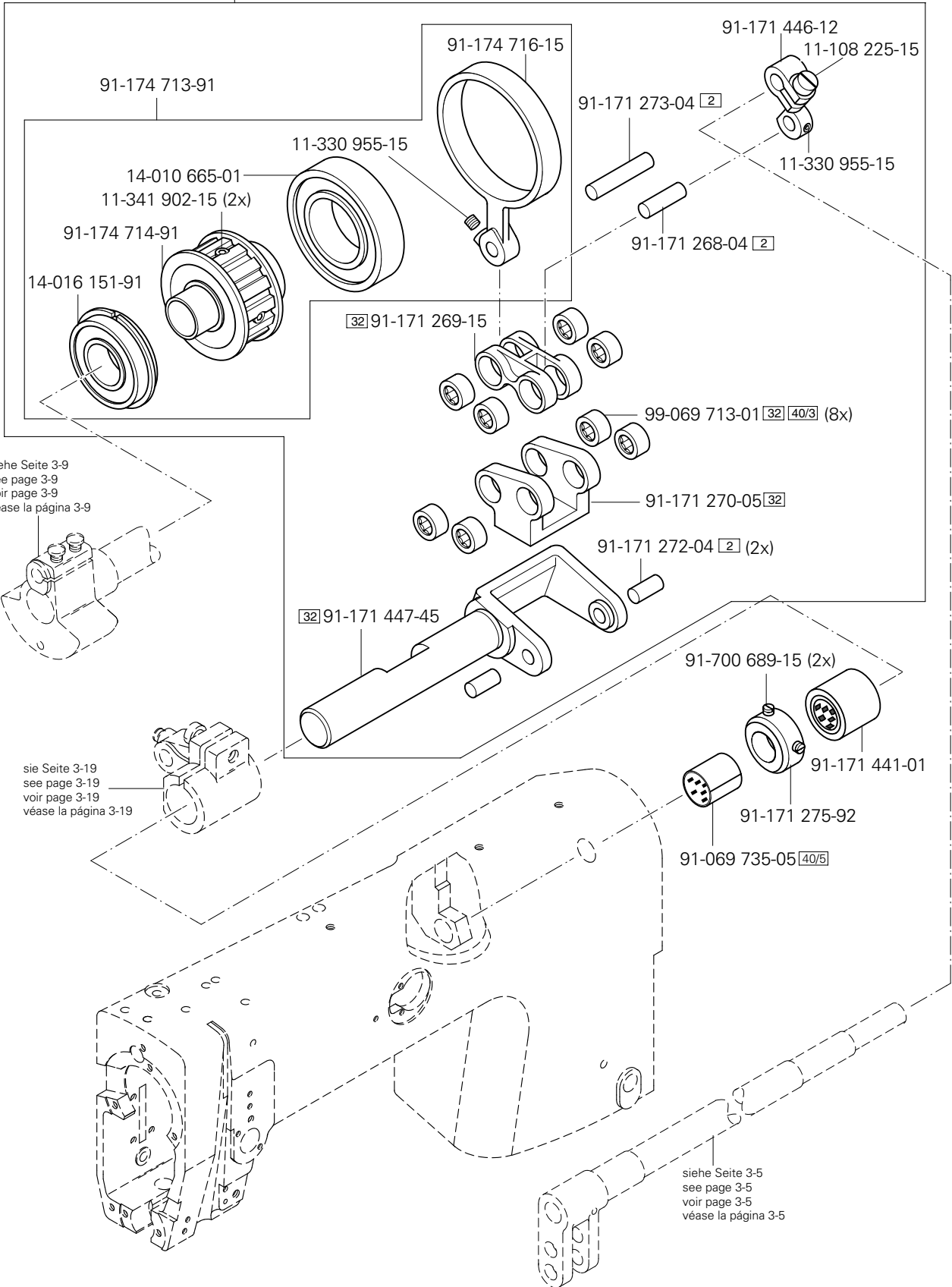


 siehe Kapitel 2 Erläuterung der Schlüsselzeichen
see chapter 2 Explanation of key markings
voir le chap. 2 Explication des symboles
véase el Cap. 2 Explicaciones de los signos clave

(die sonstigen Teile wie in Register 3.01 bis 3.04)
(for all other parts see Sections 3.01 to 3.04)
(les autres pièces comme dans les registres 3.01 à 3.04)
(las demás piezas como en los registros 3.01 al 3.04)



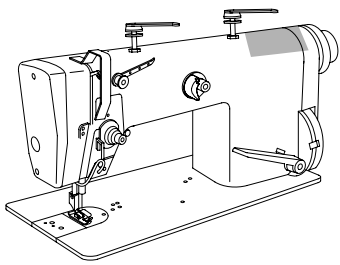
91-187 059-91



siehe Seite 3-9
 see page 3-9
 voir page 3-9
 véase la página 3-9

sie Seite 3-19
 see page 3-19
 voir page 3-19
 véase la página 3-19

siehe Seite 3-5
 see page 3-5
 voir page 3-5
 véase la página 3-5



Walzentransport-Einrichtung (-748/26;/27)

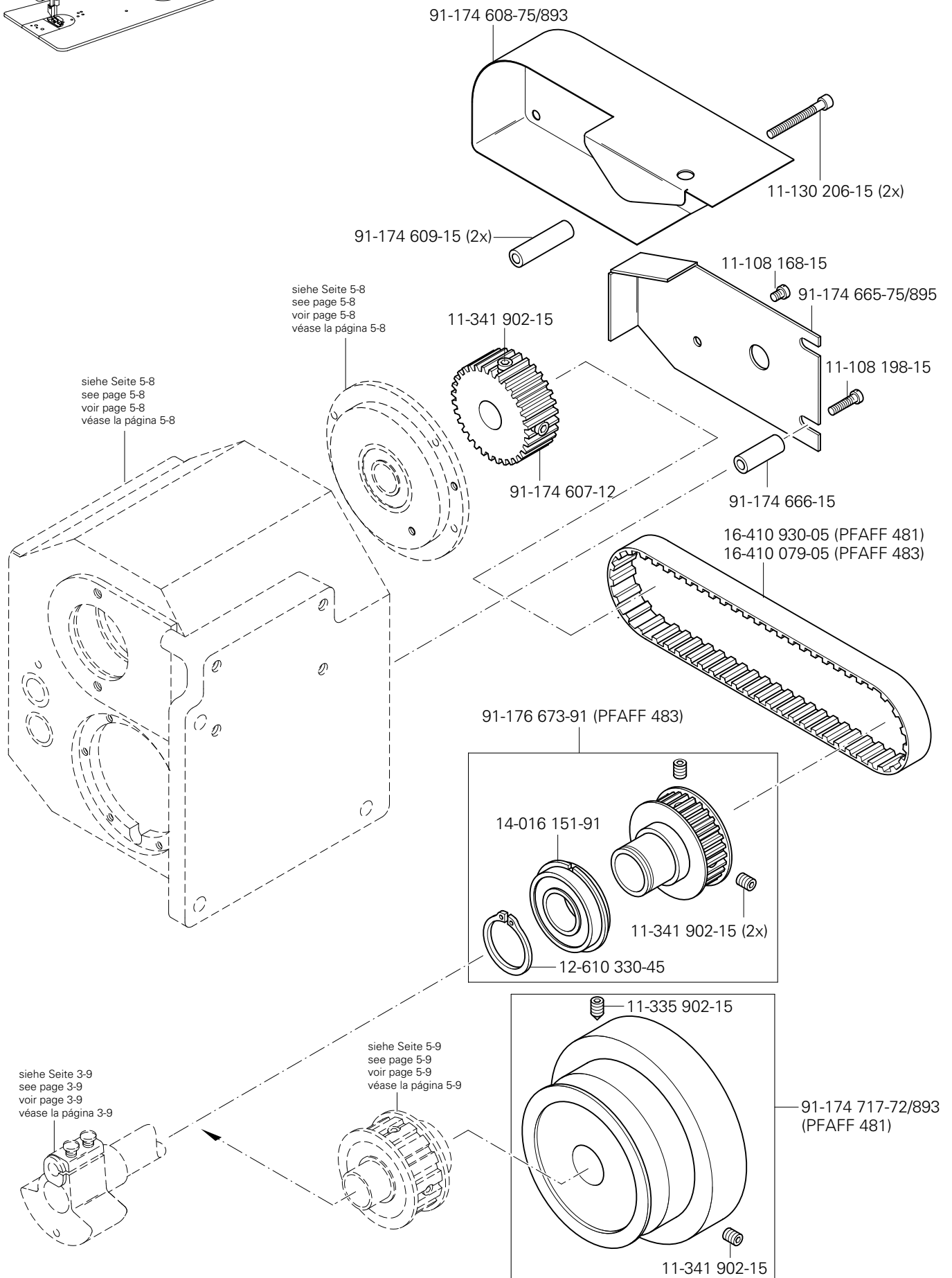
Puller feed (-748/26;/27)


Puller (-748/26;/27)

Puller (-748/26;/27)

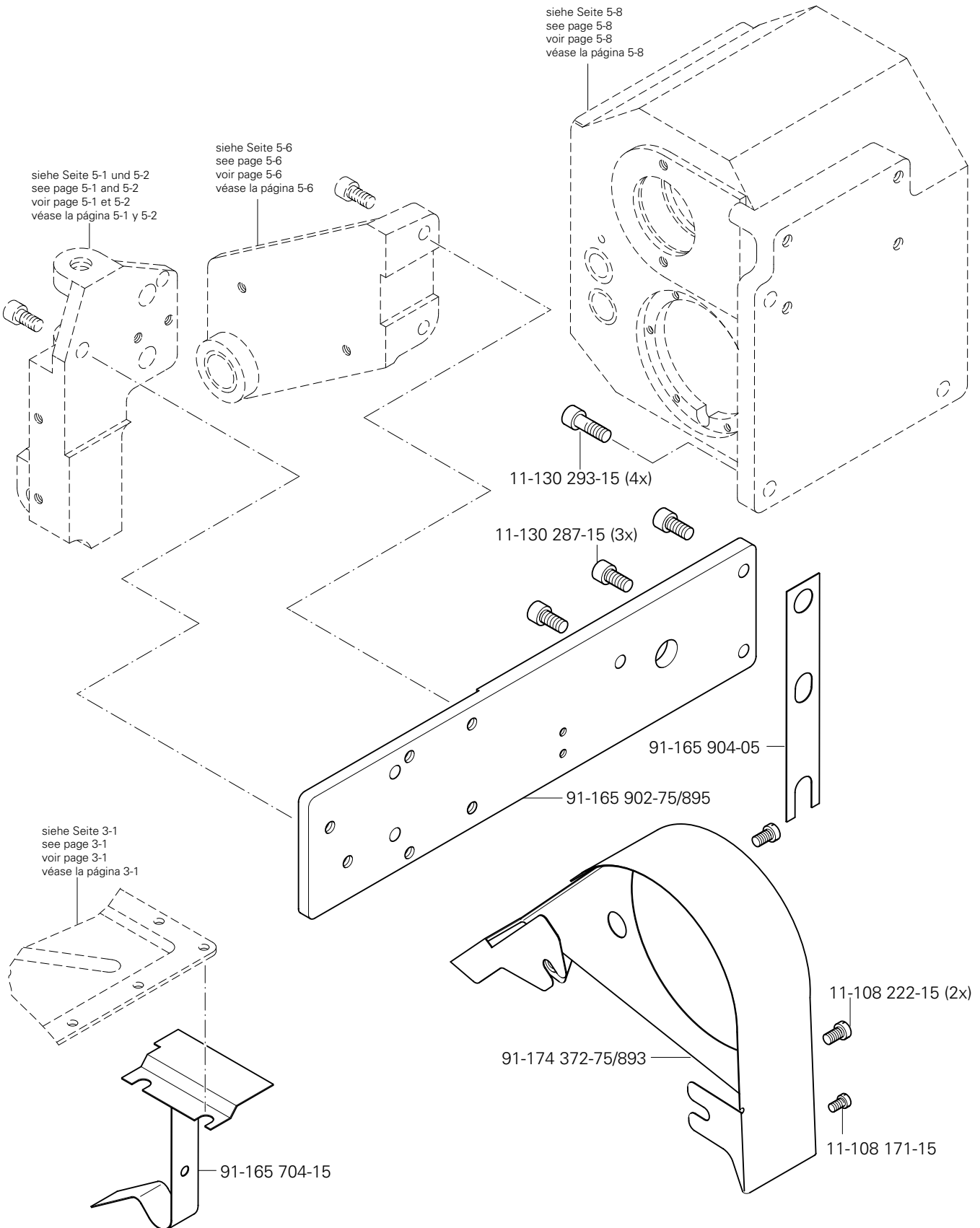
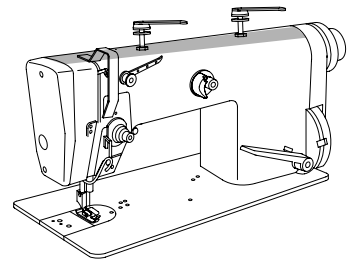
PFAFF 481-G

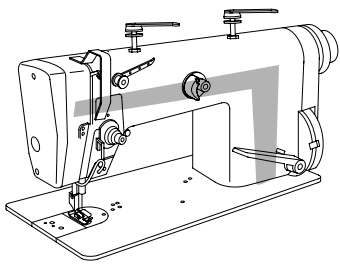
PFAFF 483-G




 siehe Kapitel 2 Erläuterung der Schlüsselzeichen
 see chapter 2 Explanation of key markings
 voir le chap. 2 Explication des symboles
 véase el Cap. 2 Explicaciones de los signos clave

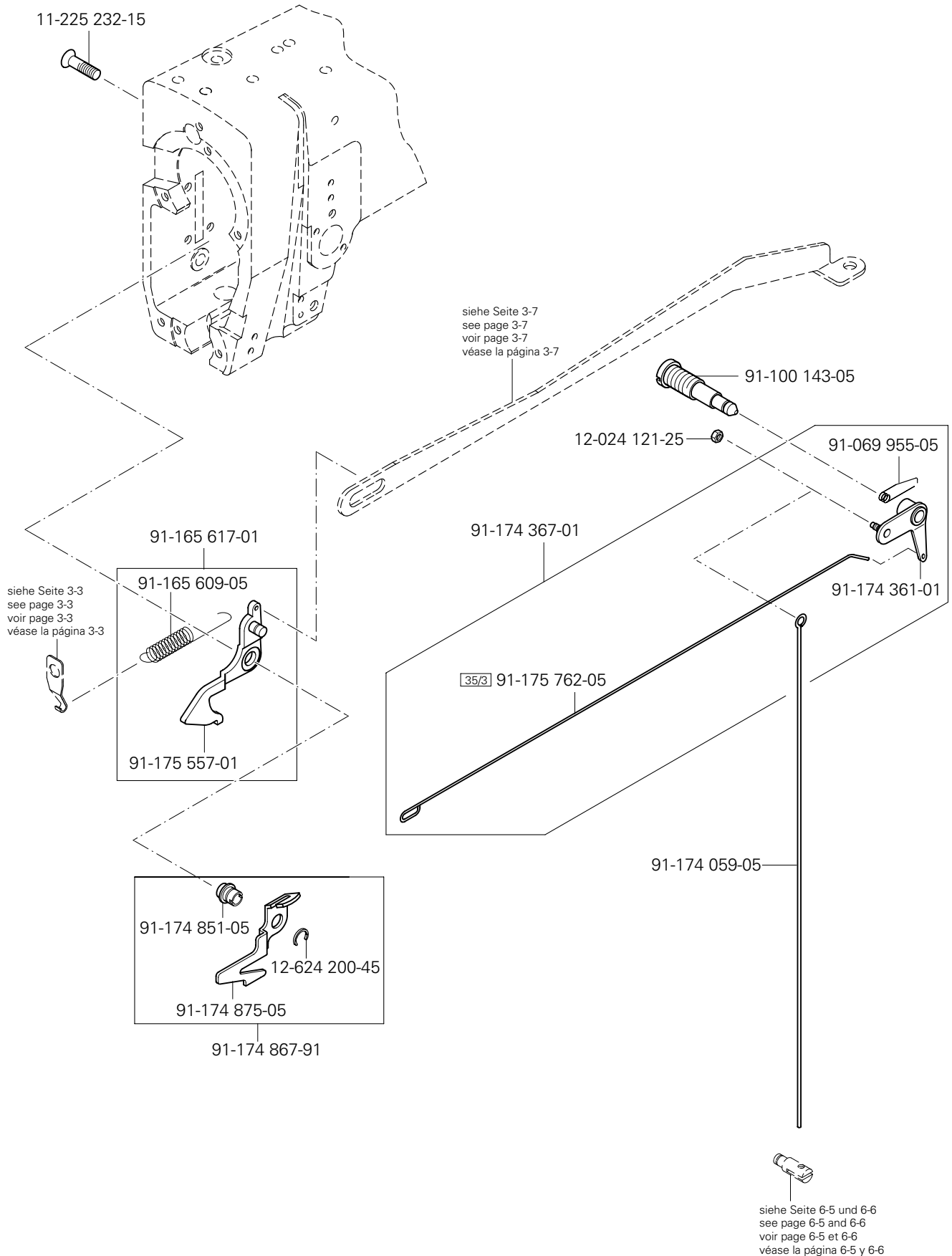
(die sonstigen Teile wie in Register 3.01 bis 3.04)
 (for all other parts see Sections 3.01 to 3.04)
 (les autres pièces comme dans les registres 3.01 à 3.04)
 (las demás piezas como en los registros 3.01 al 3.04)





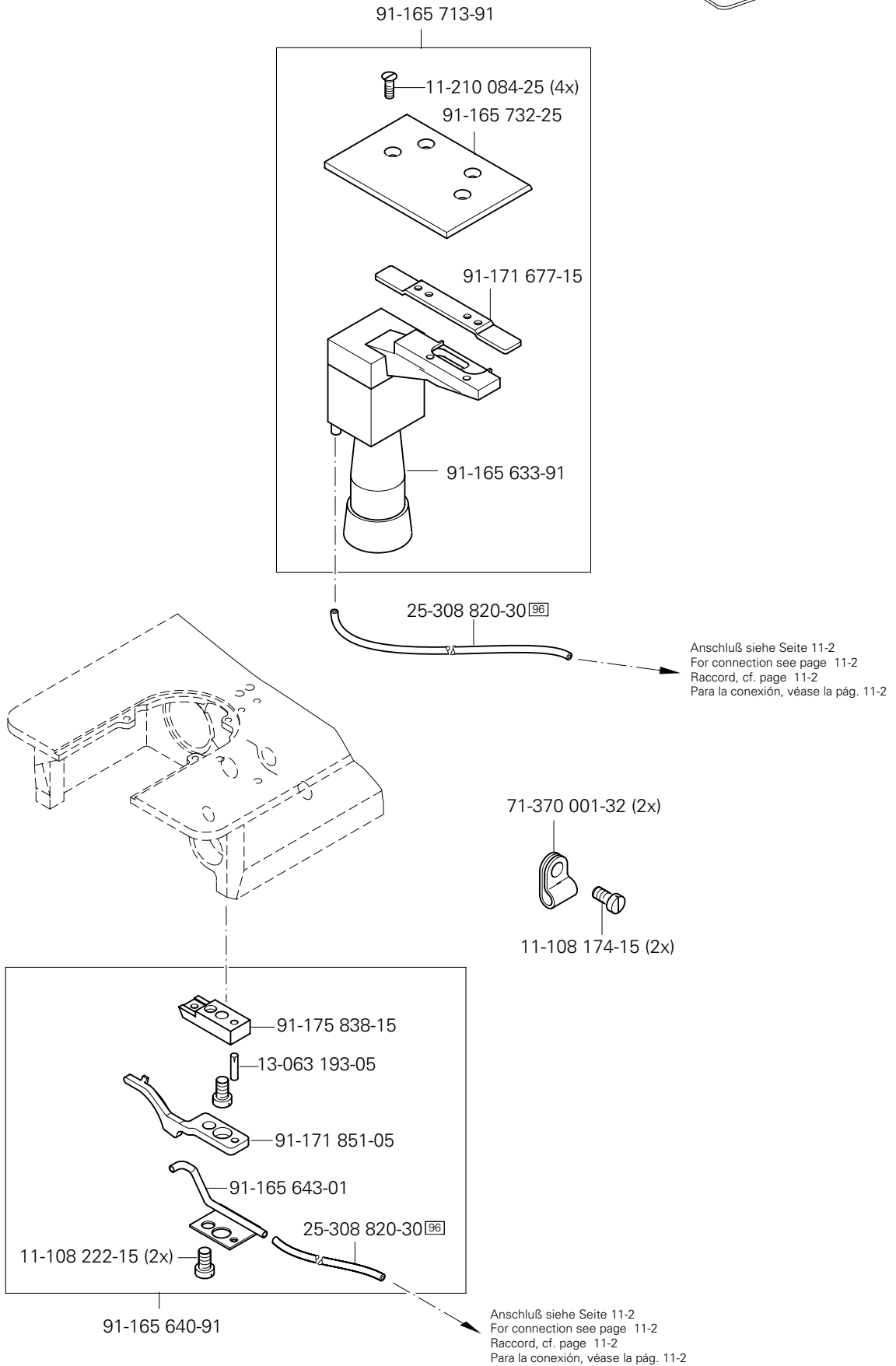
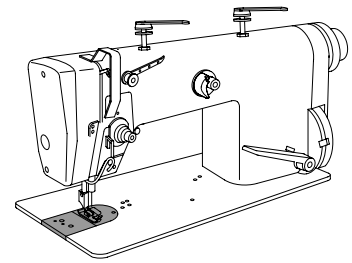
Fadenabschneid-Einrichtung (-900/51;/97;/99)
 Thread trimmer (-900/51;/97;/99)
 Coupe-fil (-900/51;/97;/99)
 Cortahilos (-900/51;/97;/99)

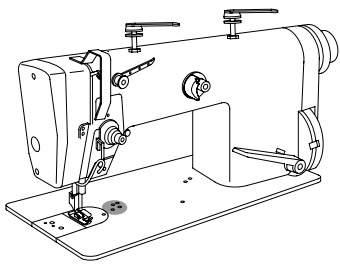
PFAFF 481-G
 PFAFF 483-G



☐ siehe Kapitel 2 Erläuterung der Schlüsselzeichen
 see chapter 2 Explanation of key markings
 voir le chap. 2 Explication des symboles
 véase el Cap. 2 Explicaciones de los signos clave

(die sonstigen Teile wie in Register 3.01 bis 3.04)
 (for all other parts see Sections 3.01 to 3.04)
 (les autres pièces comme dans les registres 3.01 à 3.04)
 (las demás piezas como en los registros 3.01 al 3.04)





Fadenabschneid-Einrichtung (-900/51;/97;/99)

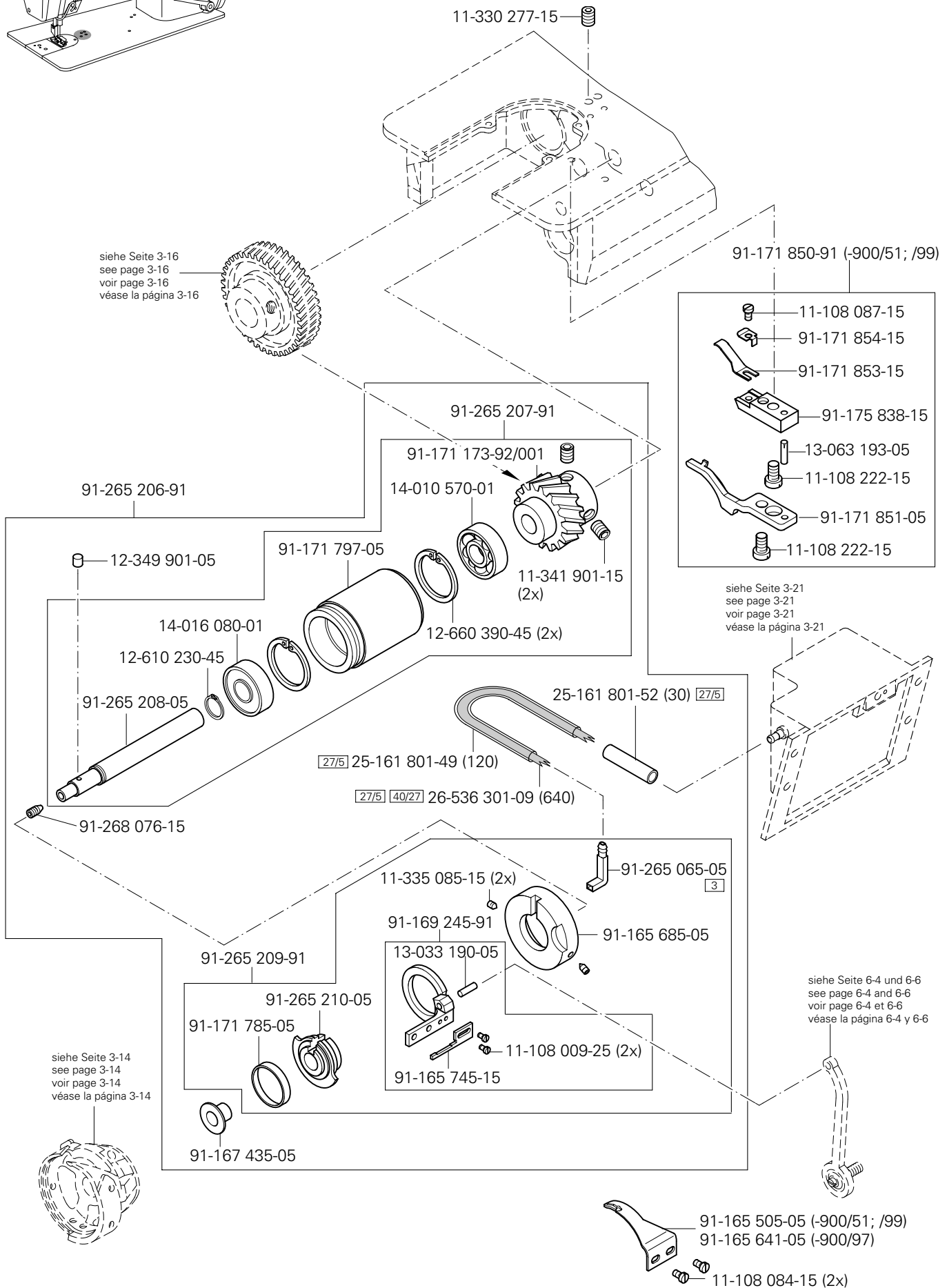
Thread trimmer (-900/51;/97;/99)

Coupe-fil (-900/51;/97;/99)

Cortahilos (-900/51;/97;/99)

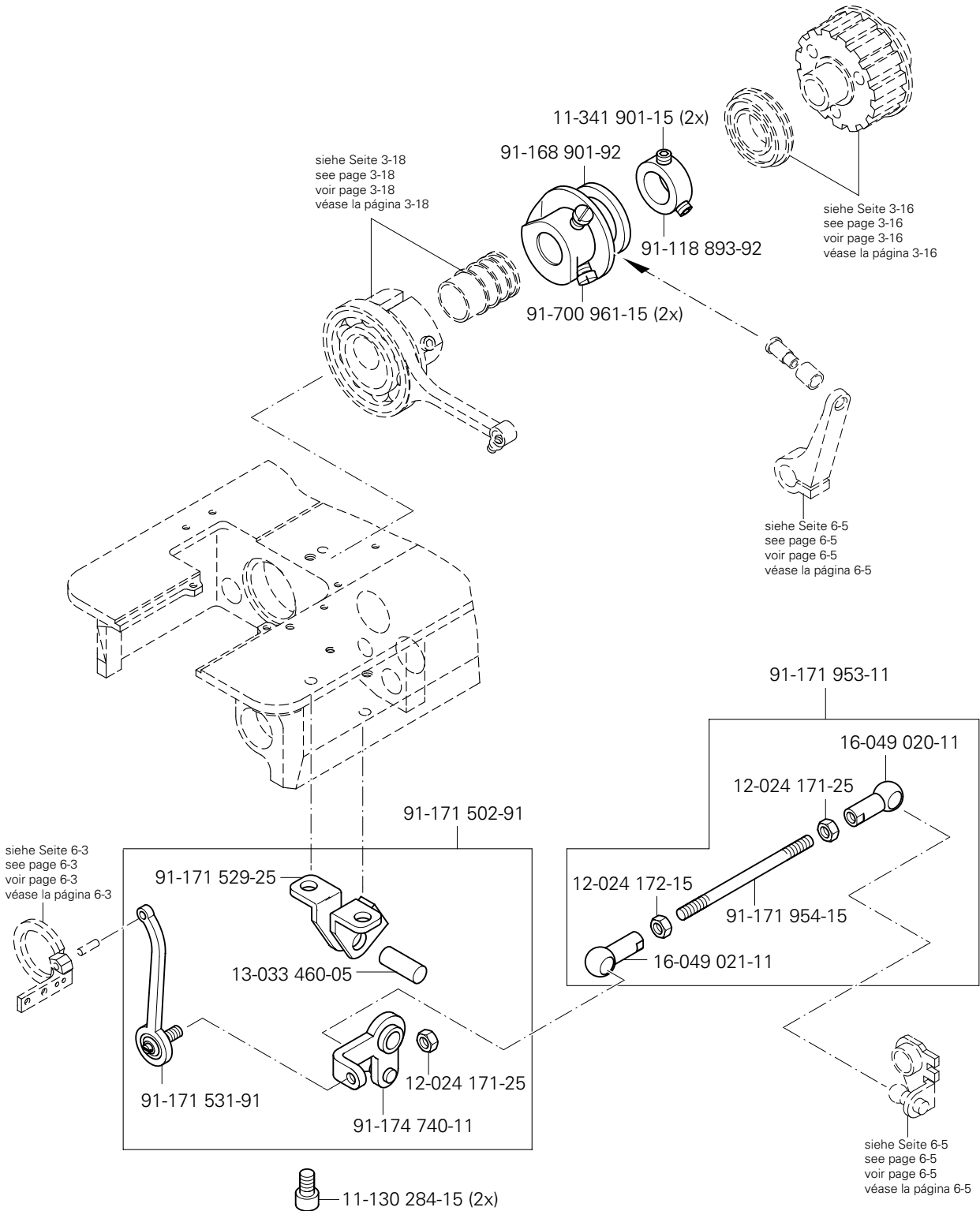
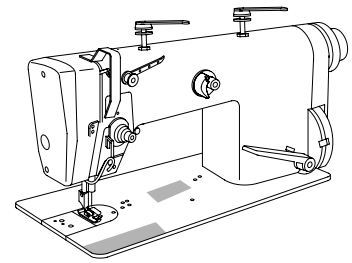
PFAFF 481-G

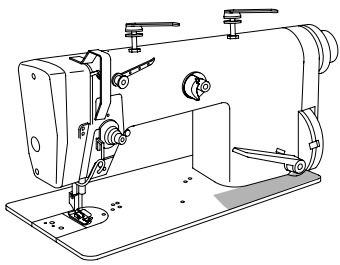
PFAFF 483-G



☐ siehe Kapitel 2 Erläuterung der Schlüsselzeichen
see chapter 2 Explanation of key markings
voir le chap. 2 Explication des symboles
véase el Cap. 2 Explicaciones de los signos clave

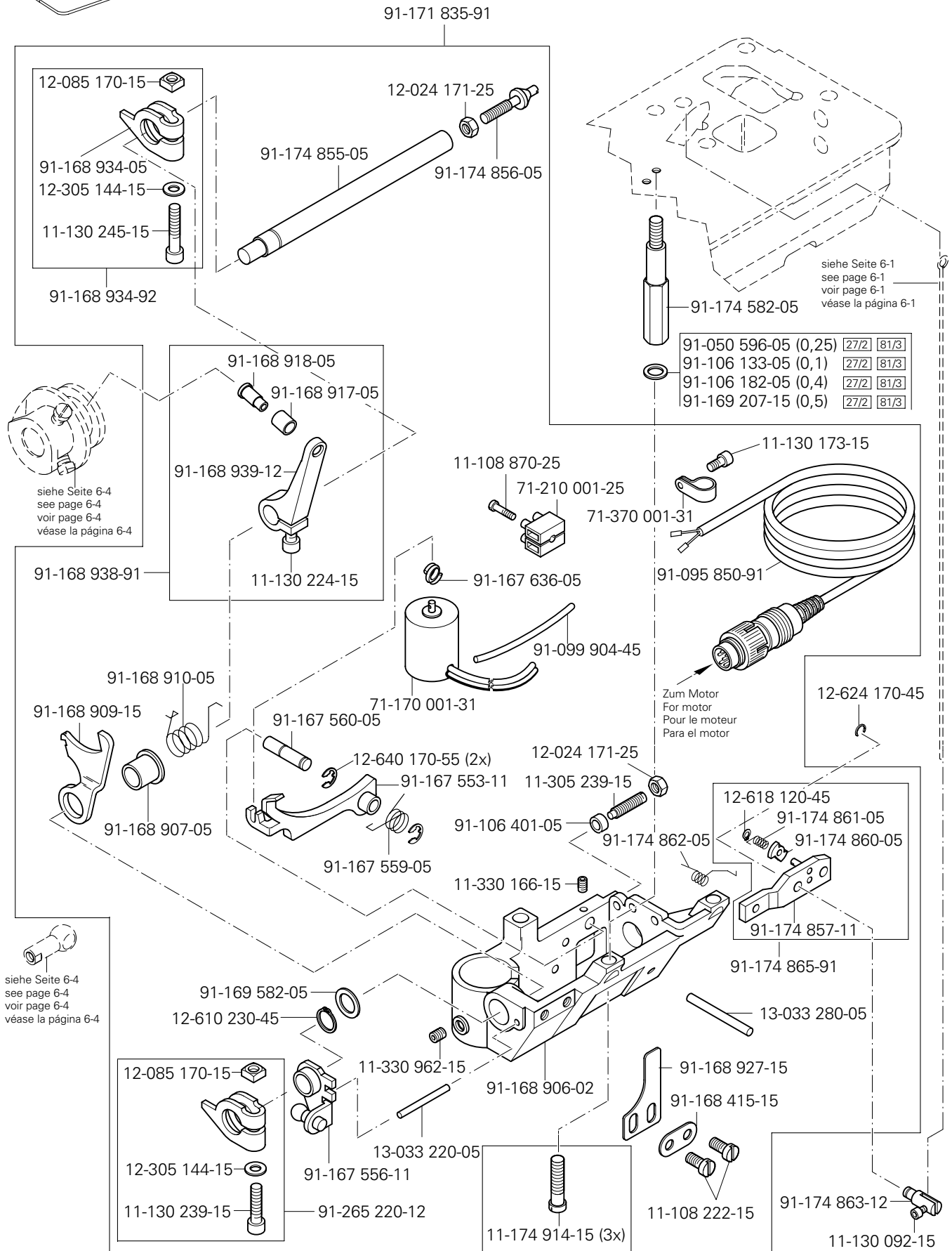
(die sonstigen Teile wie in Register 3.01 bis 3.04)
(for all other parts see Sections 3.01 to 3.04)
(les autres pièces comme dans les registres 3.01 à 3.04)
(las demás piezas como en los registros 3.01 al 3.04)





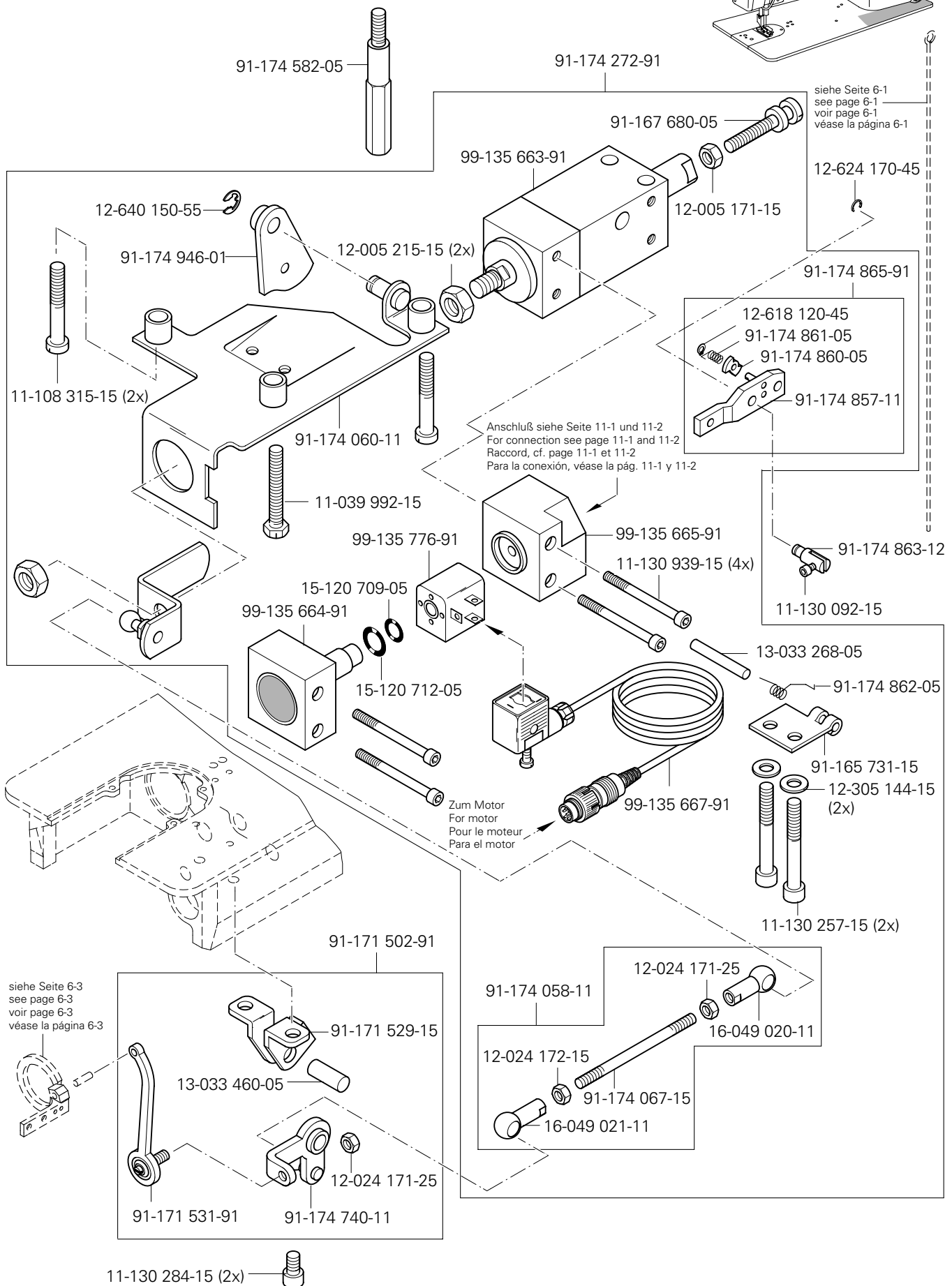
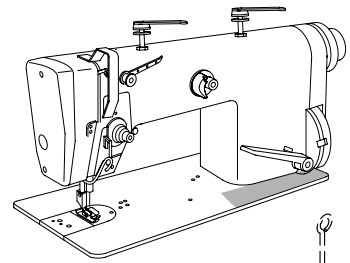
Fadenabschneid-Einrichtung (-900/51)
 Thread trimmer (-900/51)
 Coupe-fil (-900/51)
 Cortahilos (-900/51)

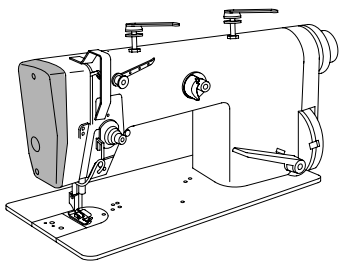
PFAFF 481-G
 PFAFF 483-G



☐ siehe Kapitel 2 Erläuterung der Schlüsselzeichen
 see chapter 2 Explanation of key markings
 voir le chap. 2 Explication des symboles
 véase el Cap. 2 Explicaciones de los signos clave

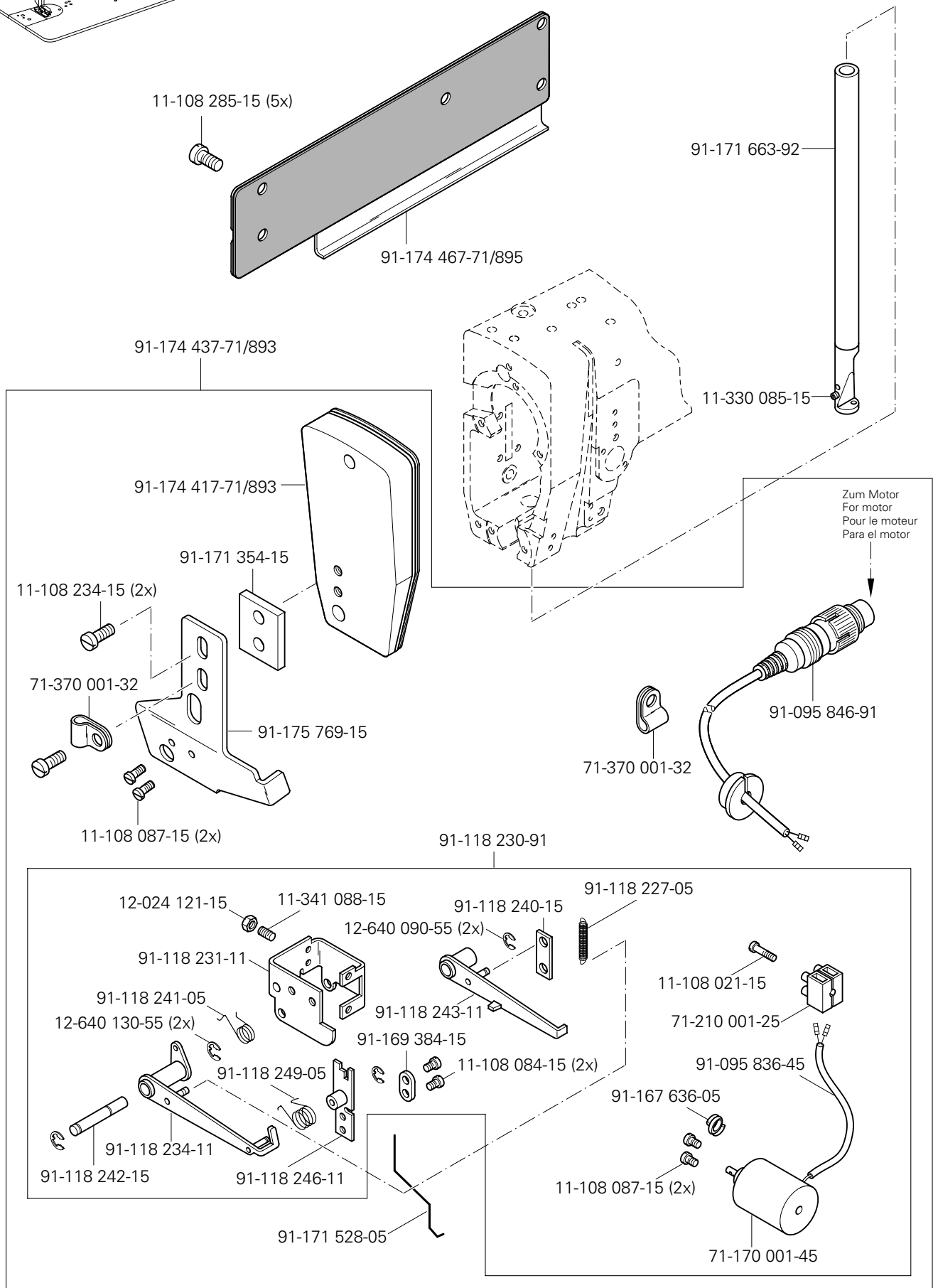
(die sonstigen Teile wie in Register 3.01 bis 3.04)
 (for all other parts see Sections 3.01 to 3.04)
 (les autres pièces comme dans les registres 3.01 à 3.04)
 (las demás piezas como en los registros 3.01 al 3.04)





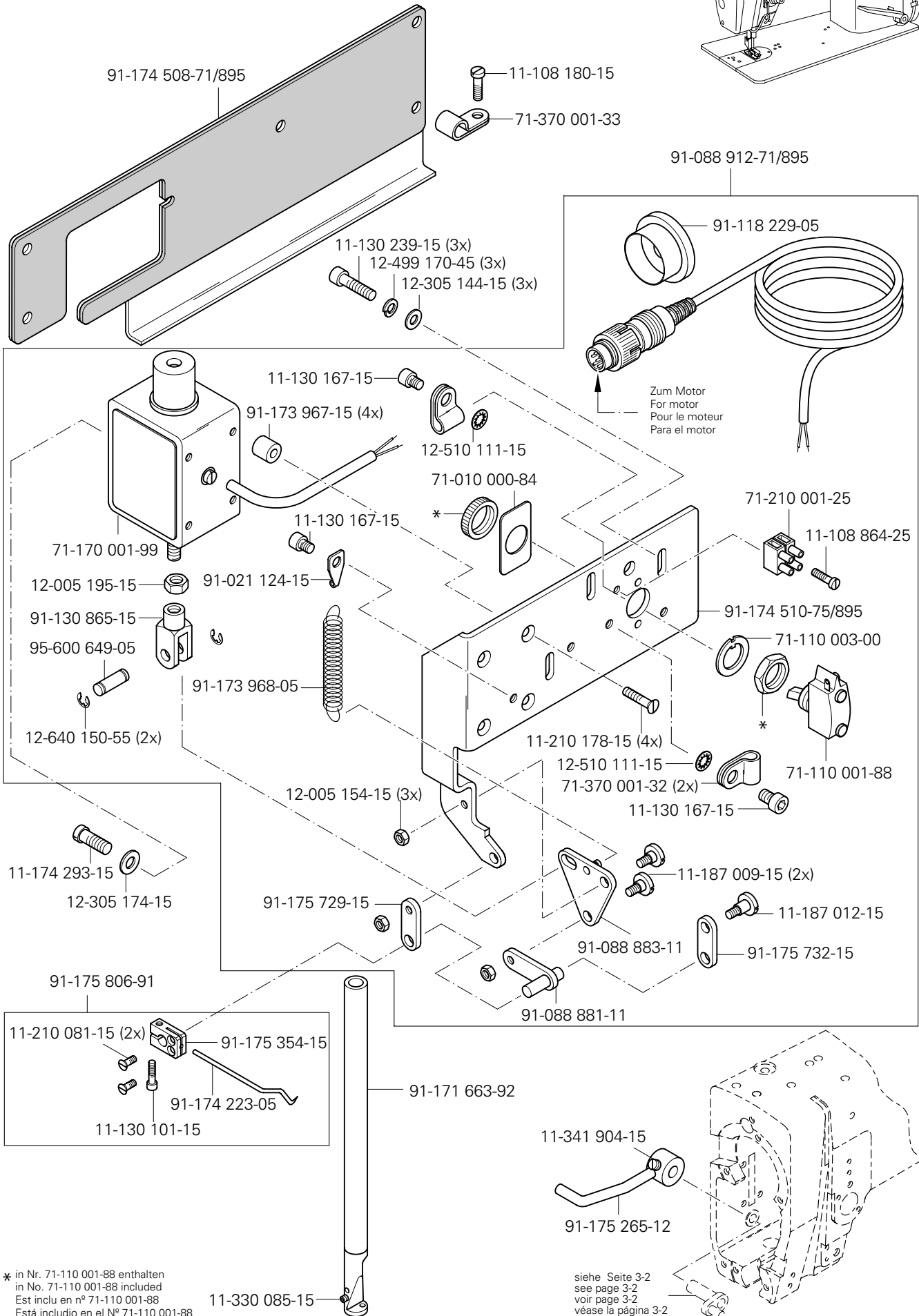
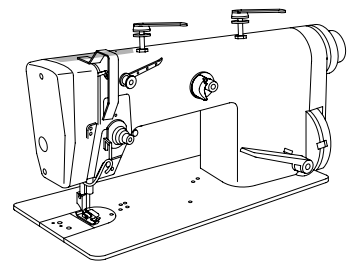
Fadenabstreif-Einrichtung (-909/03)
 Thread wiper (-909/03)
 Racleur de fil (-909/03)
 Retirahilos (-909/03)

PFAFF 481-G



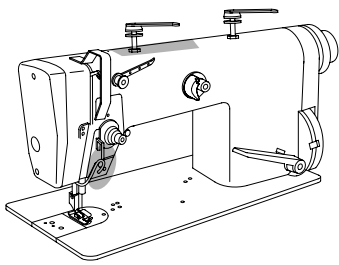
☐ siehe Kapitel 2 Erläuterung der Schlüsselzeichen
 see chapter 2 Explanation of key markings
 voir le chap. 2 Explication des symboles
 véase el Cap. 2 Explicaciones de los signos clave

(die sonstigen Teile wie in Register 3.01 bis 3.04)
 (for all other parts see Sections 3.01 to 3.04)
 (les autres pièces comme dans les registres 3.01 à 3.04)
 (las demás piezas como en los registros 3.01 al 3.04)



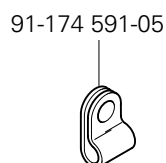
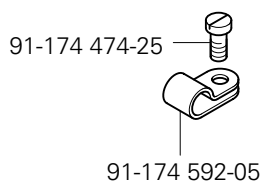
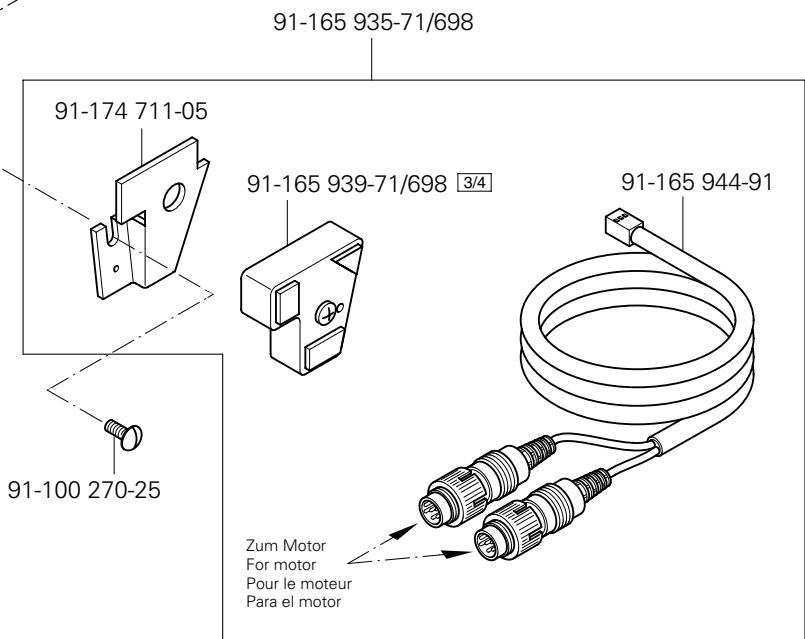
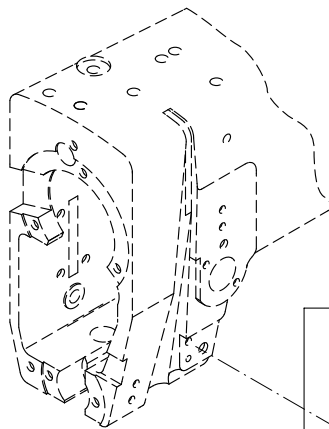
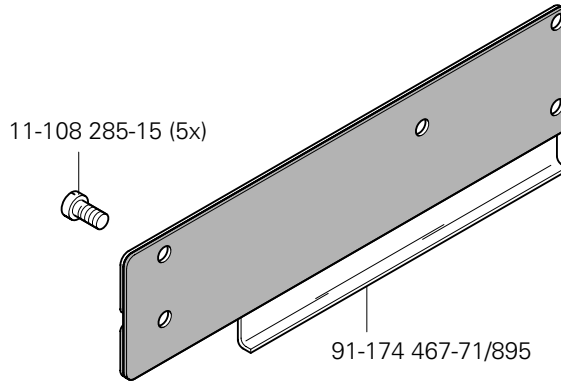
* in Nr. 71-110 001-88 enthalten
 in No. 71-110 001-88 included
 Est inclu en n° 71-110 001-88
 Está incluido en el N° 71-110 001-88

siehe Seite 3-2
 see page 3-2
 voir page 3-2
 véase la página 3-2



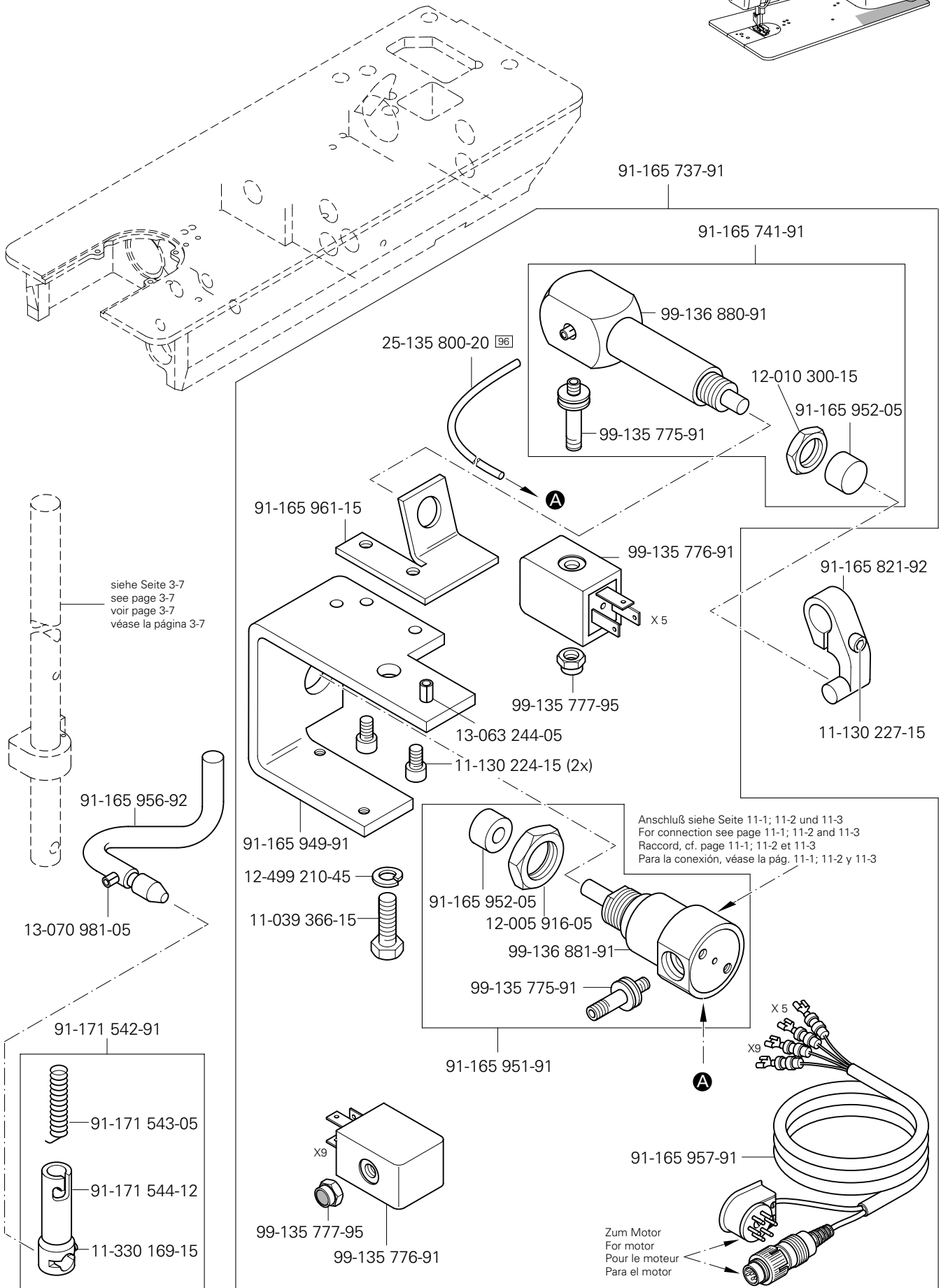
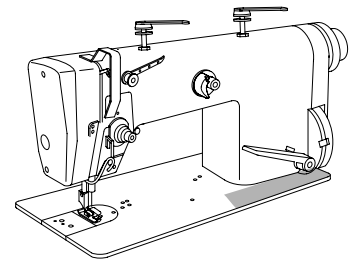
Verriegelungs-Einrichtung (-911/97)
 Backtacking mechanism (-911/97)
 Dispositif à points d'arrêt (-911/97)
 Rematadot (-911/97)

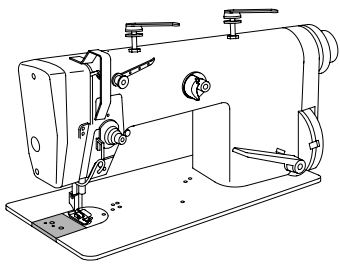
PFAFF 481-G
 PFAFF 483-G



☐ siehe Kapitel 2 Erläuterung der Schlüsselzeichen
 see chapter 2 Explanation of key markings
 voir le chap. 2 Explication des symboles
 véase el Cap. 2 Explicaciones de los signos clave

(die sonstigen Teile wie in Register 3.01 bis 3.04)
 (for all other parts see Sections 3.01 to 3.04)
 (les autres pièces comme dans les registres 3.01 à 3.04)
 (las demás piezas como en los registros 3.01 al 3.04)

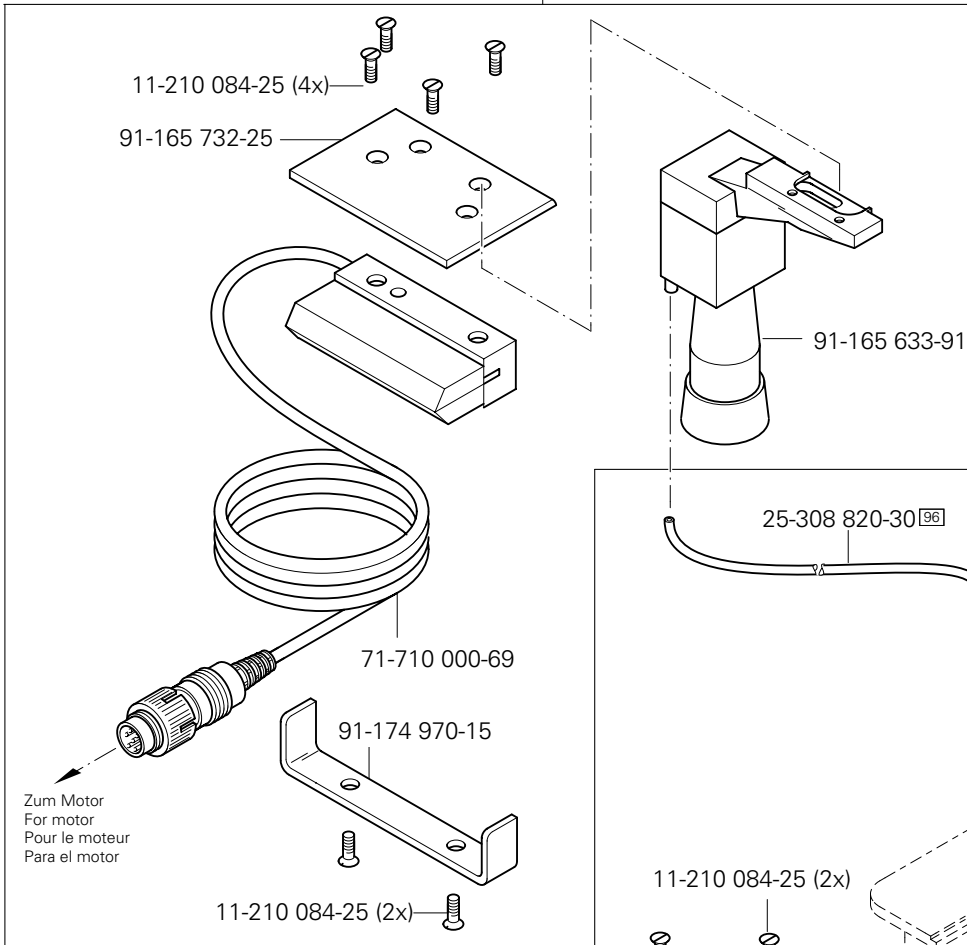




Spulenfadenvorratwächter (-926/01)
 Bobbin thread supply monitor (-926/01)
 Contrôleur de canette (-926/01)
 Detector del hilo de la canilla (-926/01)

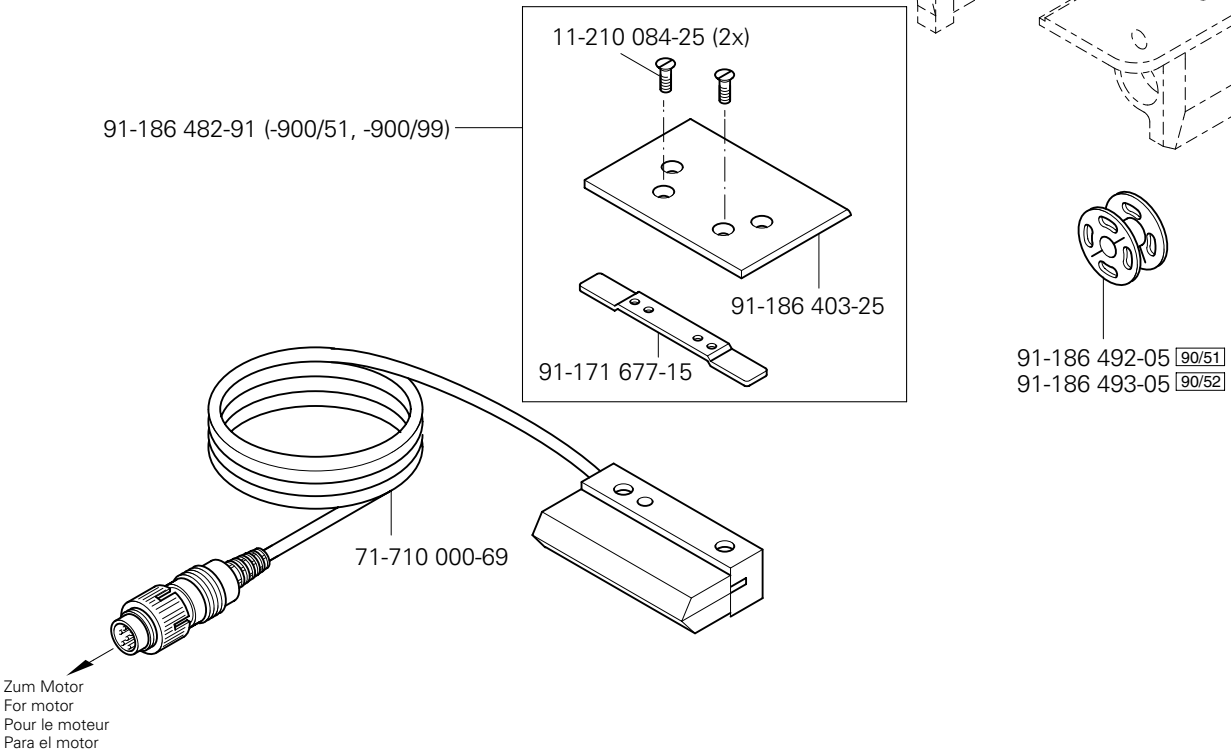
PFAFF 481-G
 PFAFF 483-G

91-165 714-91 (-900/97)



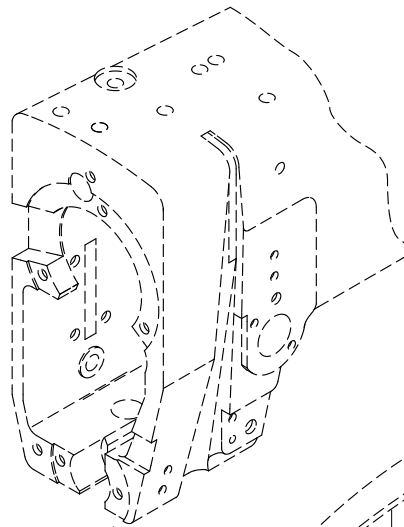
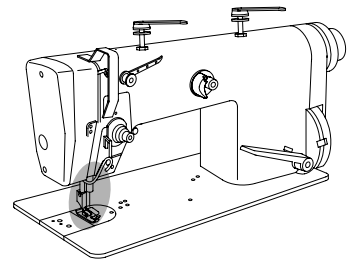
Anschluß siehe Seite 11-2
 For connection see page 11-2
 Raccord, cf. page 11-2
 Para la conexión, véase la pág. 11-2

91-186 482-91 (-900/51, -900/99)



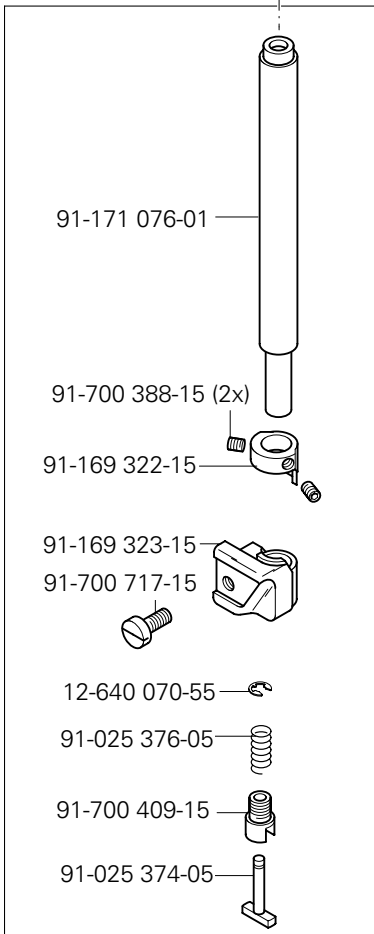
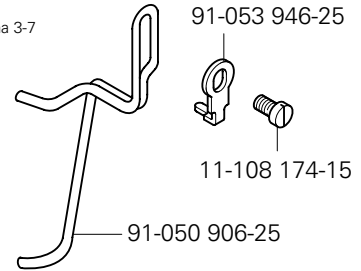
☐ siehe Kapitel 2 Erläuterung der Schlüsselzeichen
 see chapter 2 Explanation of key markings
 voir le chap. 2 Explication des symboles
 véase el Cap. 2 Explicaciones de los signos clave

(die sonstigen Teile wie in Register 3.01 bis 3.04)
 (for all other parts see Sections 3.01 to 3.04)
 (les autres pièces comme dans les registres 3.01 à 3.04)
 (las demás piezas como en los registros 3.01 al 3.04)



siehe Seite 3-7
 see page 3-7
 voir page 3-7
 véase la página 3-7

siehe Seite 3-2
 see page 3-2
 voir page 3-2
 véase la página 3-2



91-171 076-01

91-700 388-15 (2x)

91-169 322-15

91-169 323-15

91-700 717-15

12-640 070-55

91-025 376-05

91-700 409-15

91-025 374-05

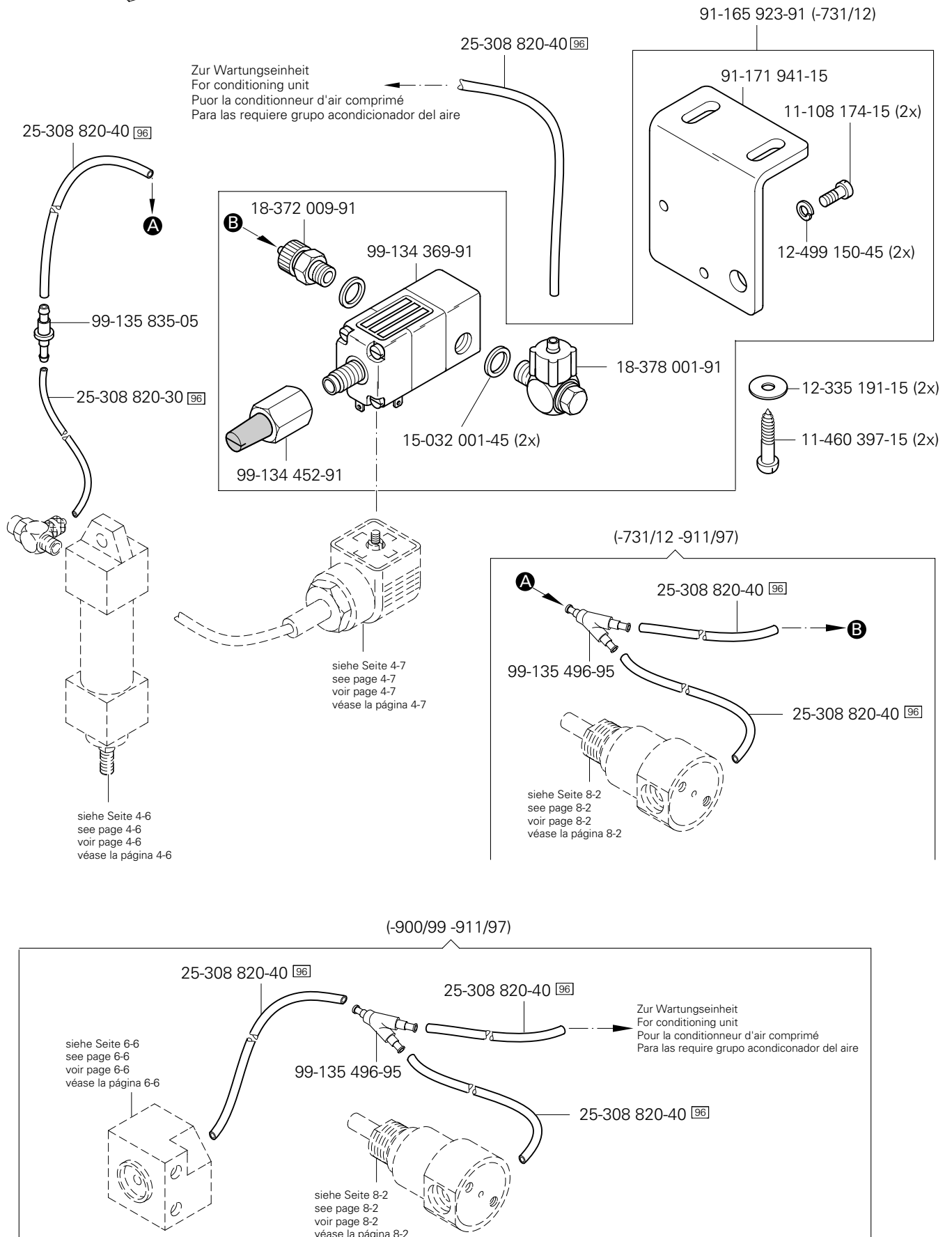
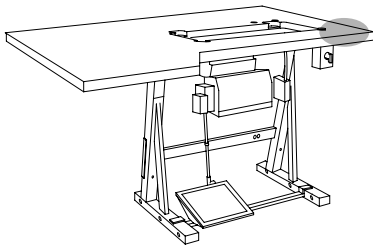
91-171 075-91

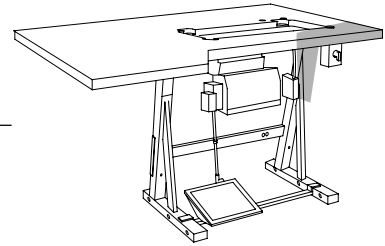
91-171 557-05 40/4

14-650 214-05

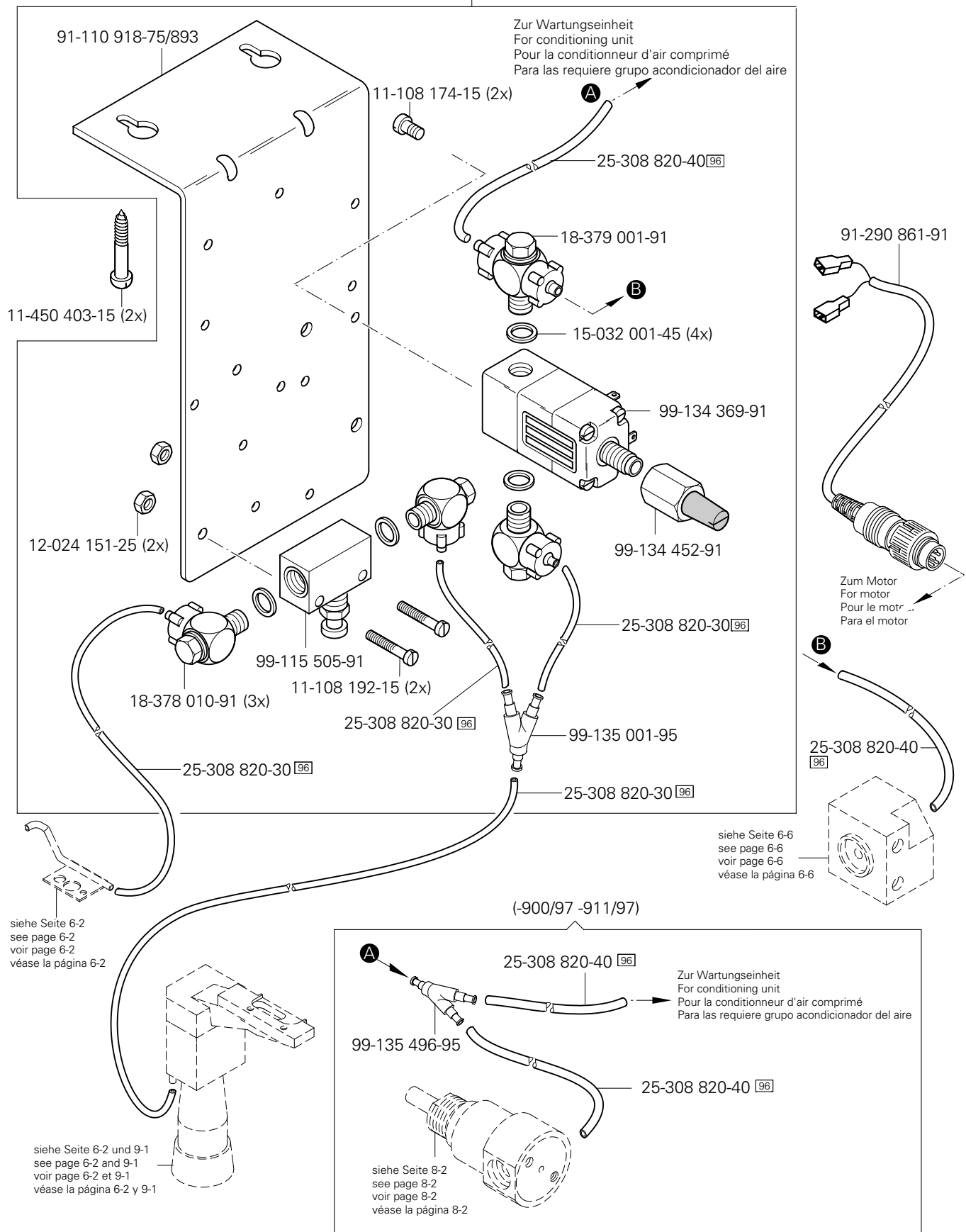
91-171 663-92

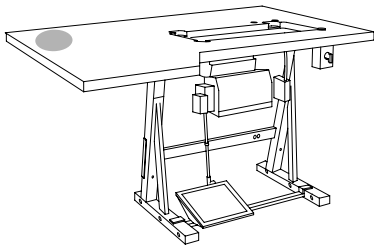
11-330 085-15





91-165 743-71/893 (-900/97)





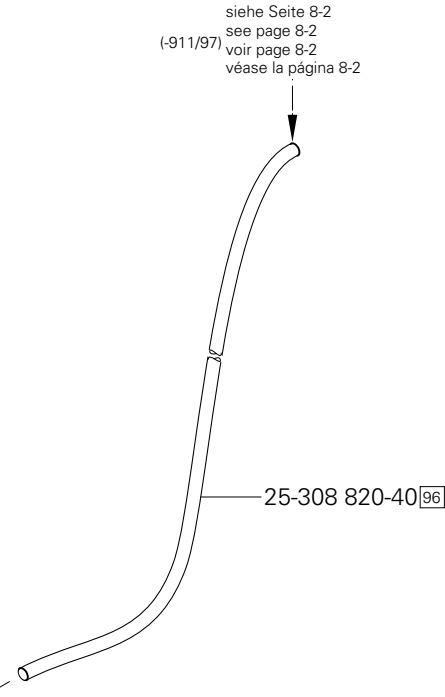
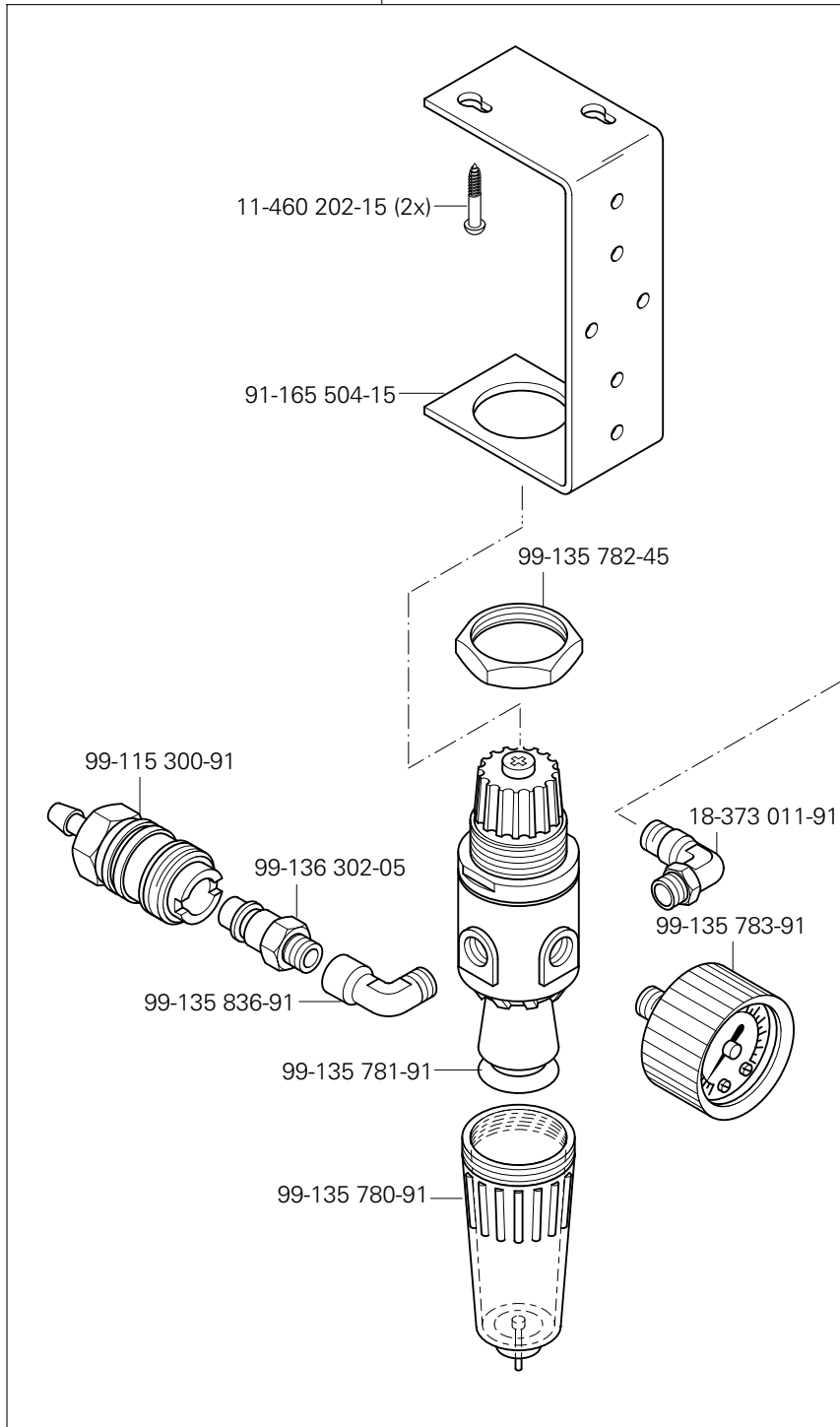
siehe Seite 11-1
 see page 11-1
 voir page 11-1
 véase la página 11-1

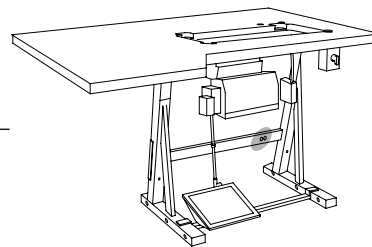
siehe Seite 11-2
 see page 11-2
 voir page 11-2
 véase la página 11-2

siehe Seite 11-1
 see page 11-1
 voir page 11-1
 véase la página 11-1

siehe Seite 8-2
 see page 8-2
 voir page 8-2
 véase la página 8-2

91-165 506-91





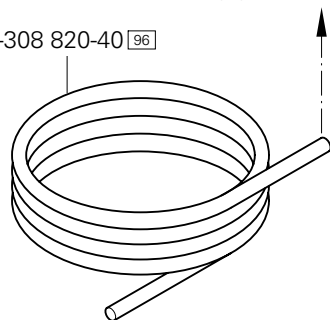
siehe Seite 11-1
 see page 11-1
 voir page 11-1
 véase la página 11-1
 (-731/12)

siehe Seite 5-4
 see page 5-4
 voir page 5-4
 véase la página 5-4
 (-748/27)

siehe Seite 11-2
 see page 11-2
 voir page 11-2
 véase la página 11-2
 (-900/97)

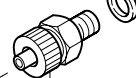
siehe Seite 6-6
 see page 6-6
 voir page 6-6
 véase la página 6-6
 (-900/99)

25-308 820-40 [96]



15-032 002-45

18-372 003-91



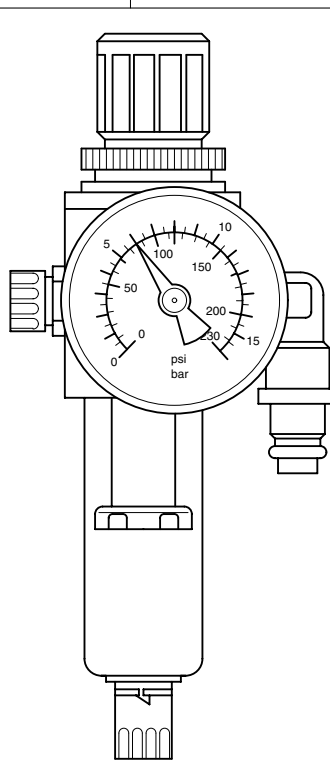
91-187 426-70/893

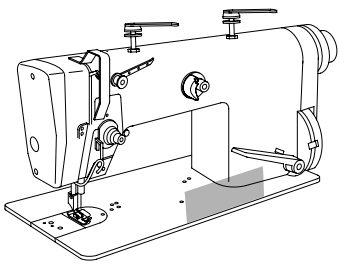
91-187 386-75/893

12-499 190-45 (2x)

11-130 305-15 (2x)

99-136 546-91

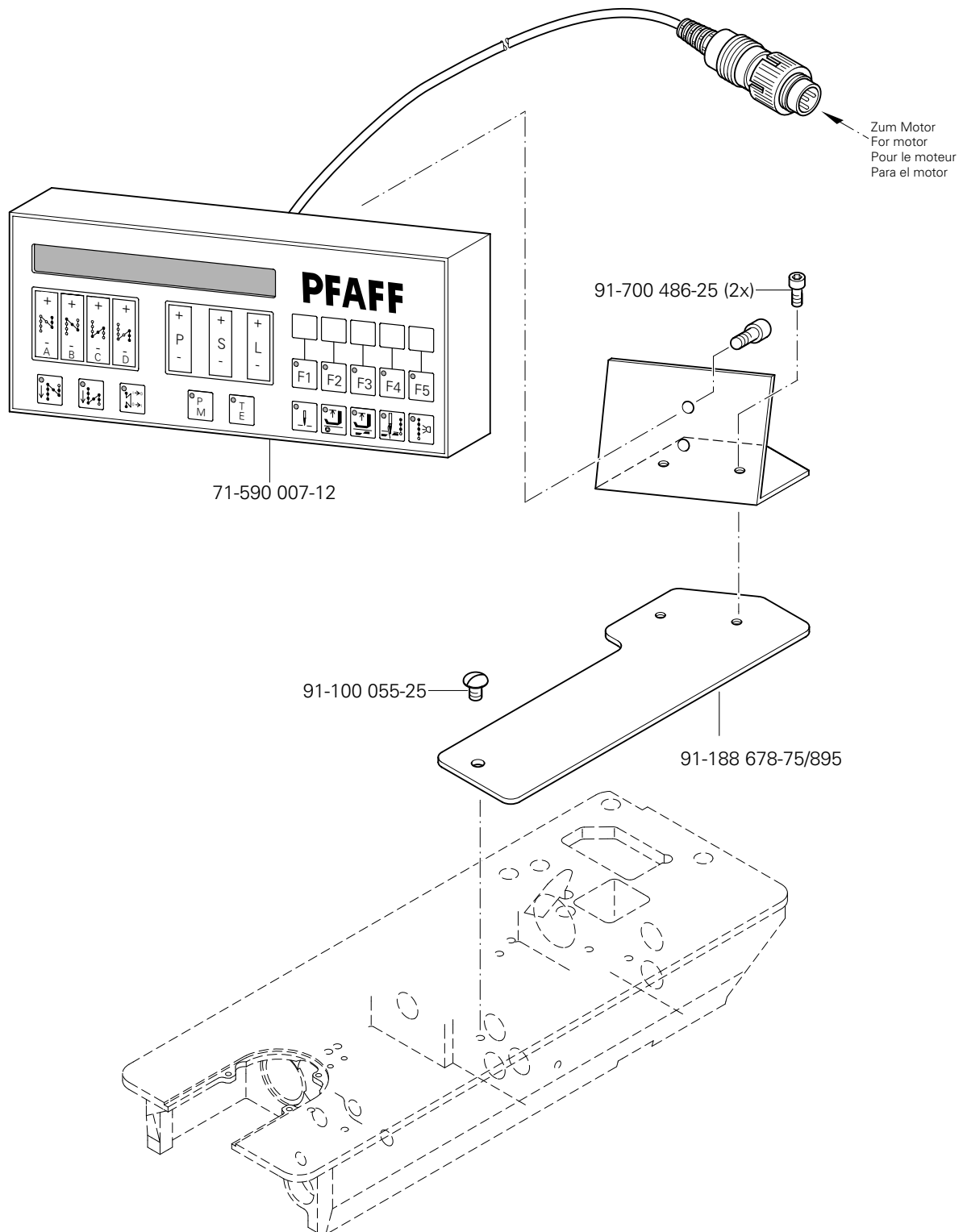




Bedienfeld
Control panel
Panneau de commande
Panel de mandos

PFAFF 481-G
PFAFF 483-G

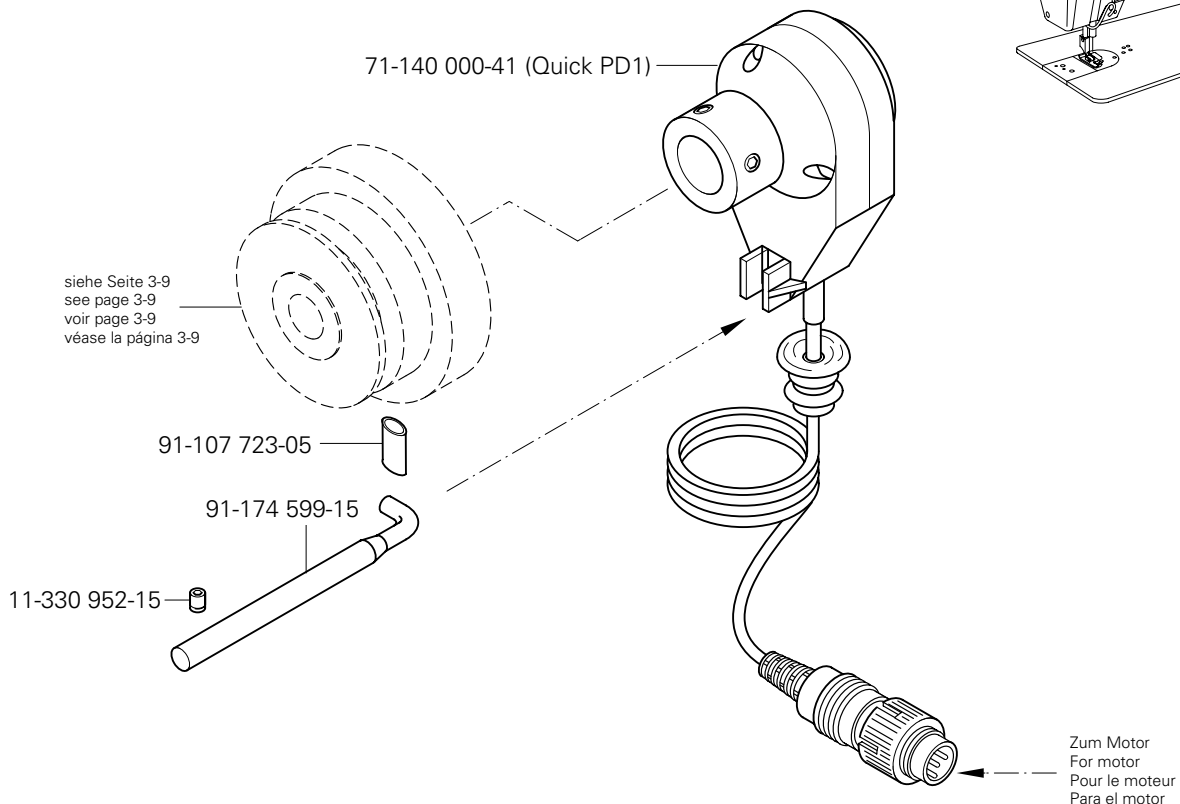
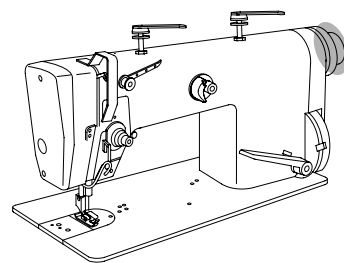
12.01



12.02

Positionsgeber
Synchronizer
Synchronisateur
Sincronizador

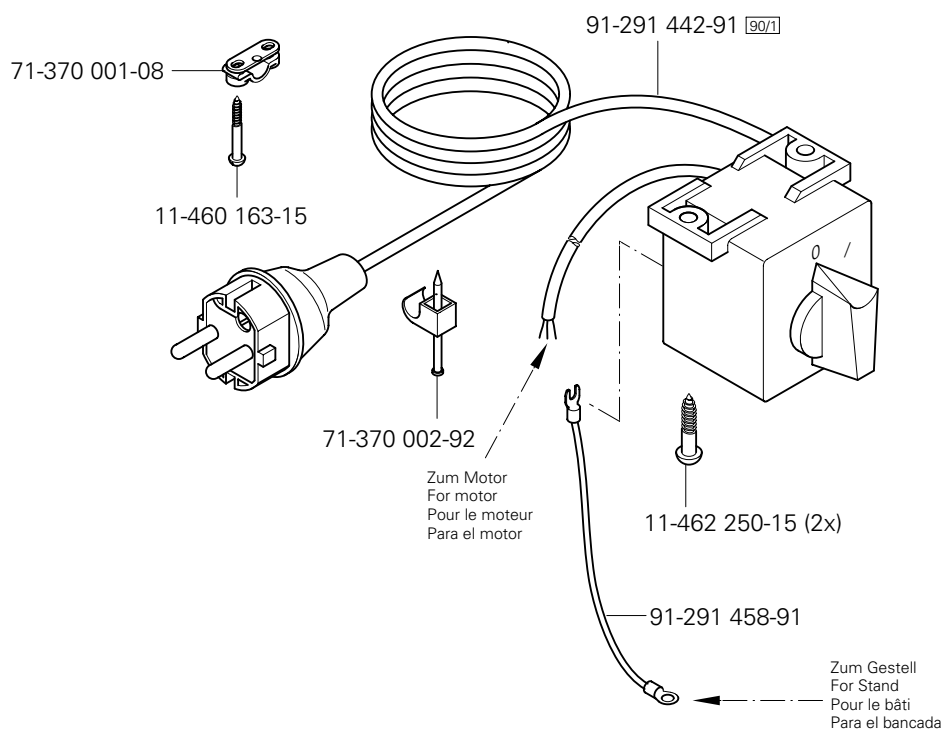
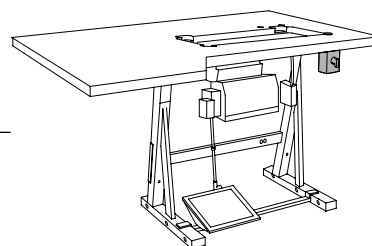
PFAFF 481-G
PFAFF 483-G

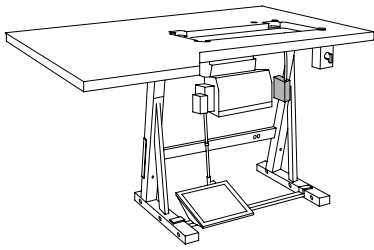


12.03

Motor-Hauptschalter
Main switch
Interrupteur général
Interruptor principal

PFAFF 481-G
PFAFF 483-G



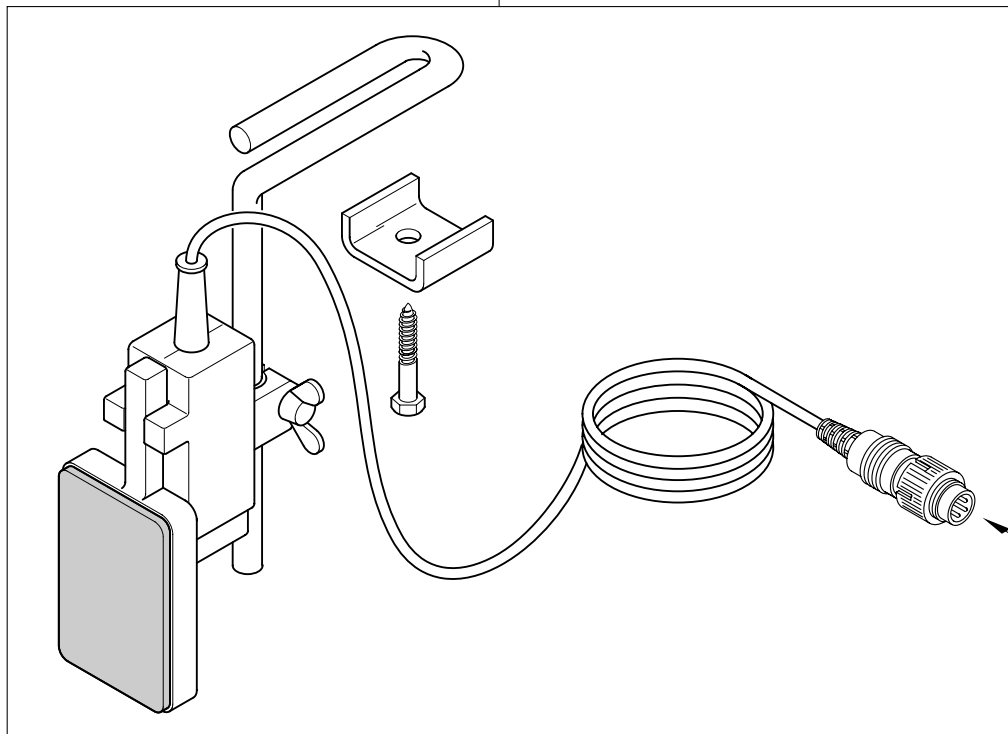


Knietaster mit Leitung
 Knee switch with cable
 Interrupteur de genouillère avec câble
 Interruptor de rodillera con cable

PFAFF 481-G
 PFAFF 483-G

12.04

91-290 162-91

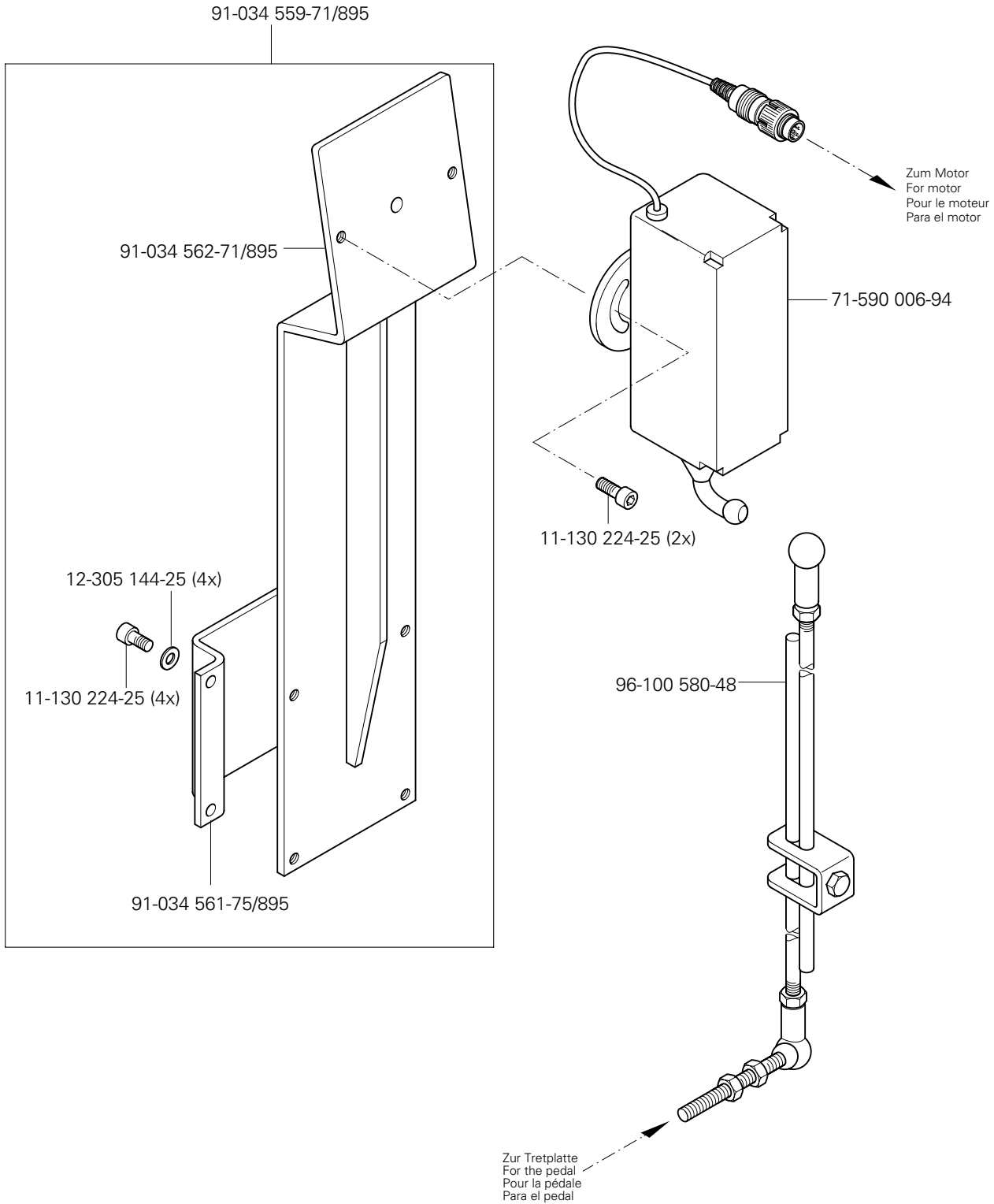
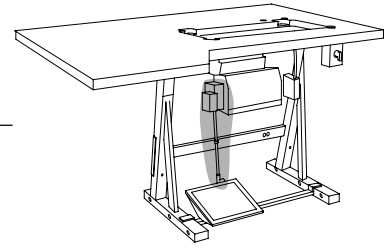


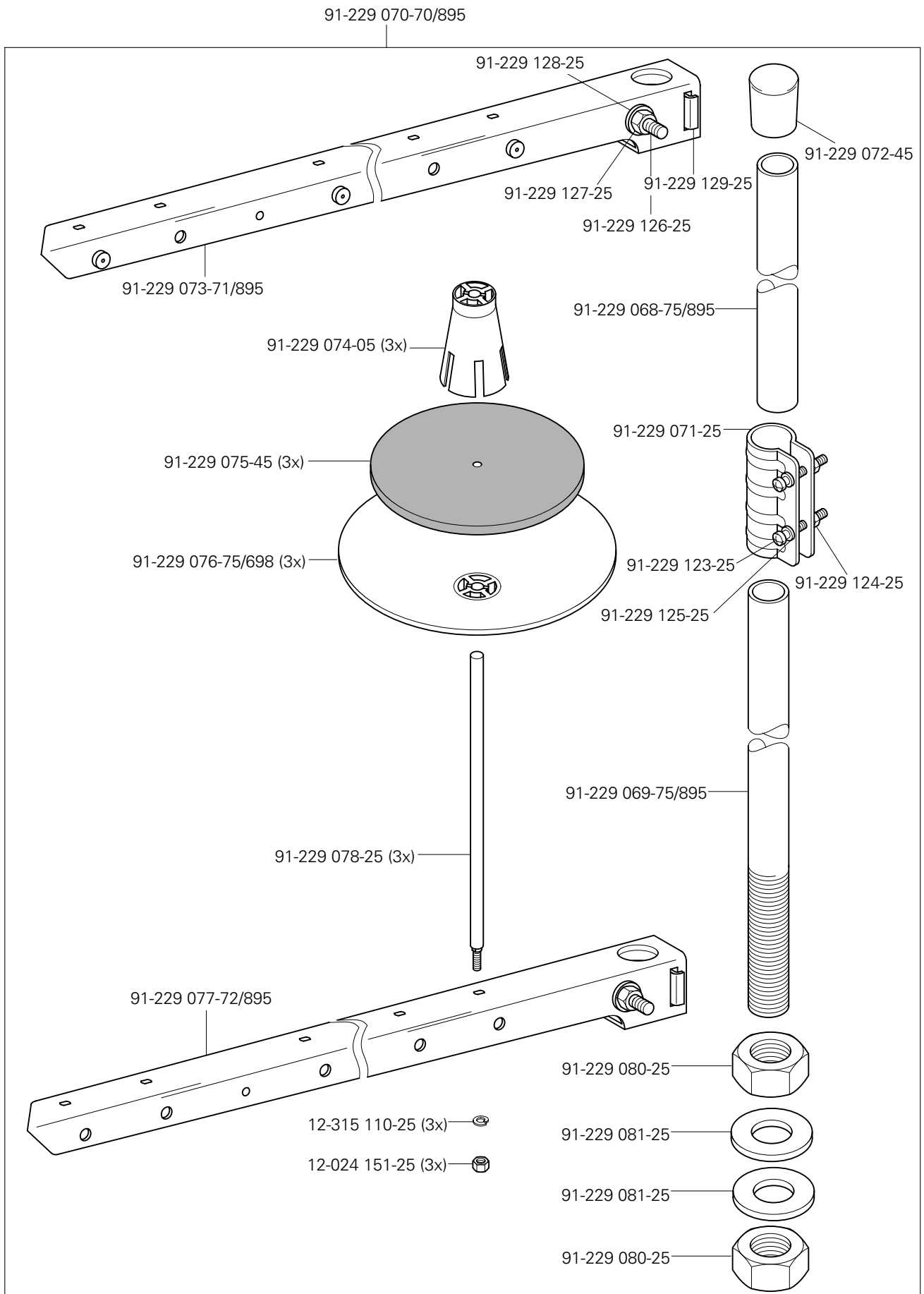
Zum Motor
 For motor
 Pour le moteur
 Para el motor

12.05

Sollwertgeber
Set-point generator
Codeur
Emisor del valor teórico

PFAFF 481-G
PFAFF 483-G

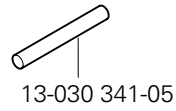
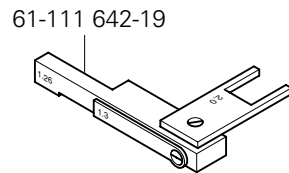




14

Einstellehren
Adjustment gauges
Calibres
Calibres de ajuste

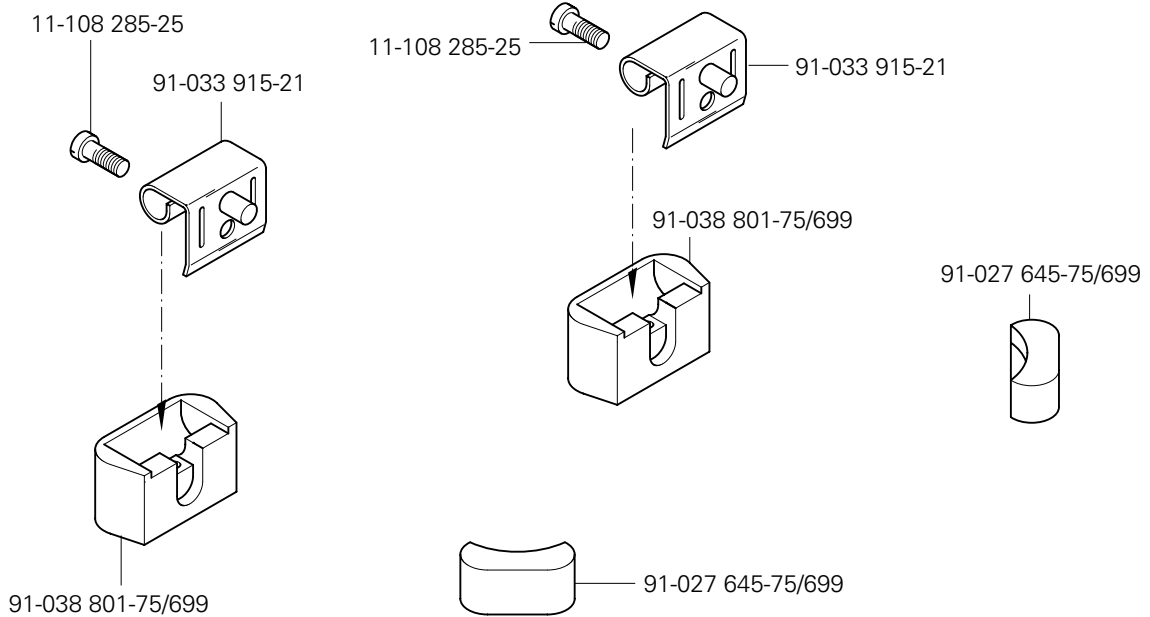
PFAFF 481-G
PFAFF 483-G

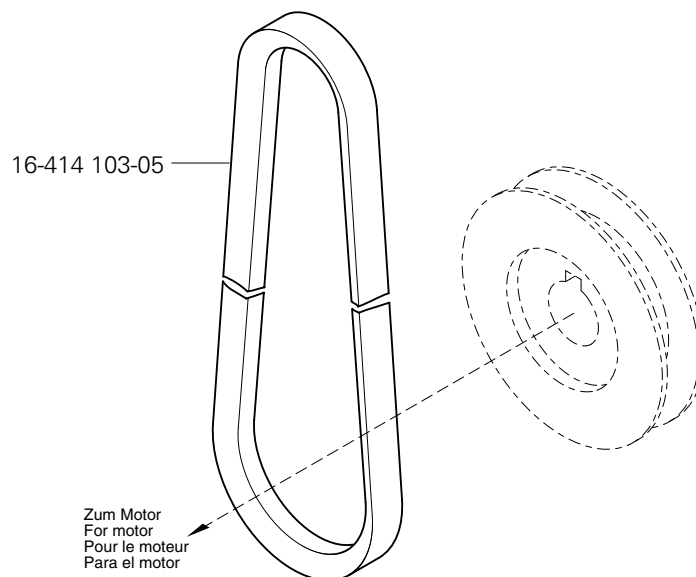
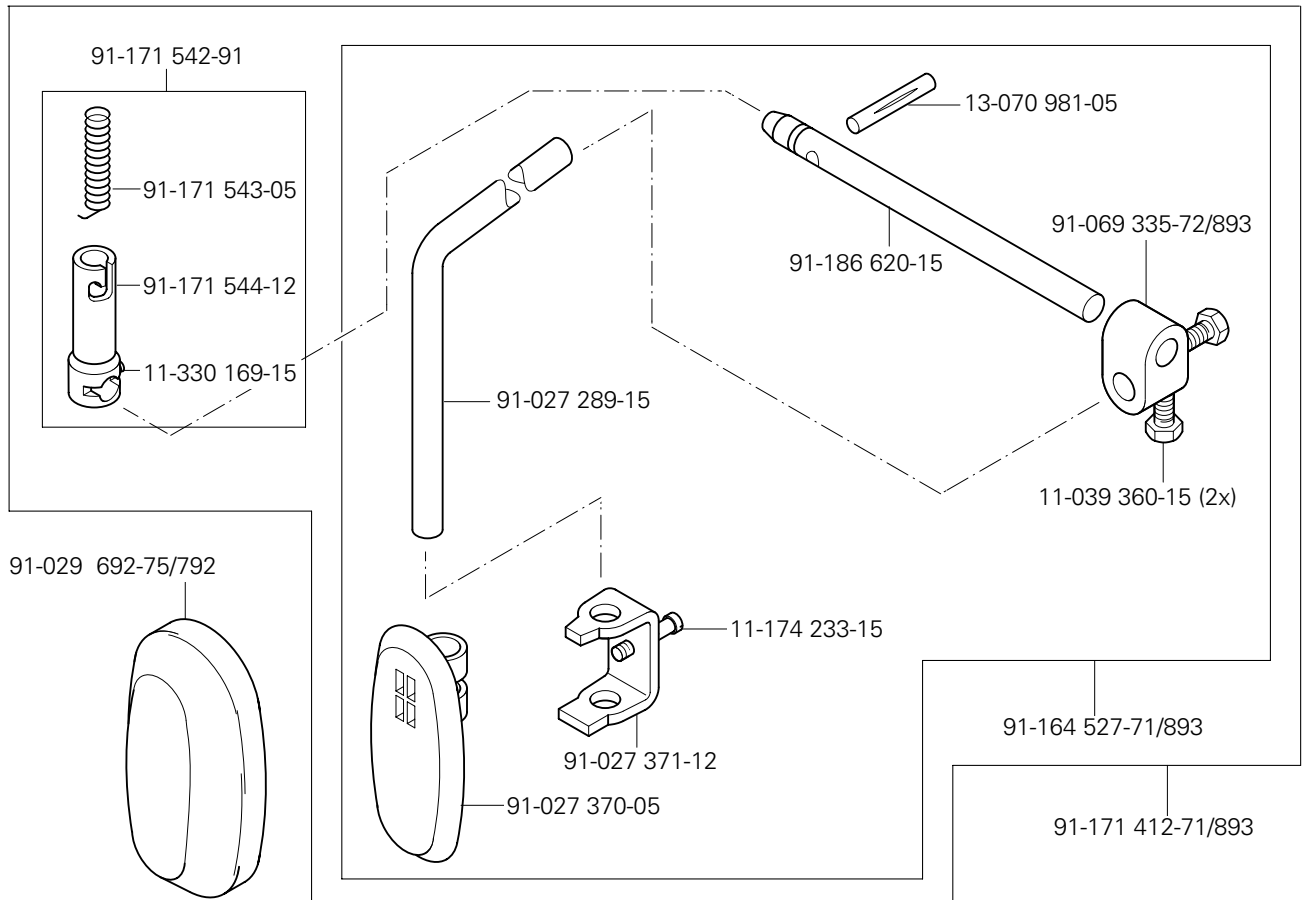


15

Teile zur Tischplatte
Parts for table top
Pièces du plateau
Piezas para el tablero

PFAFF 481-G
PFAFF 483-G





Öl Oil Huile Aceite	Mittelpunkts-Viskosität bei: Mean viscosity at: Viscosité moyenne à: Viscosidad media a:		Dichte bei: Density of: Densité à: Densidad a:		Bestellnummer für Behälter mit: Part number for can with: Numéro de commande pour récipients avec: Número de pedido para recipientes con:		
	°C	mm ² /s	°C	g/cm ³ (g/ml)	1 Liter 1 Litre 1 Litro	5 Liter 5 Litre 5 Litros	10 Liter 10 Litre 10 Litros
28-011 201-05	40	10,0	15	0,847	91-027 975-91	91-027 976-91	91-027 977-91
28-011 201-44	40	22,0	15	0,865	91-129 917-91	91-129 919-91	91-129 920-91

Fett Grease Graisse Grasa	Penetration Penetration Pénétration Penetración	Tropfpunkt Drip-point Point de suintement Punto de goteo	Bestellnummer für Behälter mit: Part number for can with: Numéro de commande pour récipients avec: Número de pedido para recipientes con:				
			mm/10	°C	0,25 kg	0,5 kg	1 kg
28-011 202-05							28-011 202-05
28-011 202-43	375-405	150				28-011 202-43	
28-011 202-47	220-250	185					28-011 202-47

Reinigungsmittel Cleansing agent Agents de nettoyage Limpiadores	Bestellnummer für Behälter mit: Part number for can with: Numéro de commande pour récipients avec: Número de pedido para recipientes con:		
	240 ml		
Isopropyl-Alkohol	95-665 735-91		

No.	Seite Page Pages Página	No.	Seite Page Pages Página	No.	Seite Page Pages Página	No.	Seite Page Pages Página
11-039 096-15	4 - 1	11-108 846-15	3 - 16	11-173 174-25	3 - 6, 4 - 1, 5 - 5	11-330 169-15	8 - 2, 16 - 1
11-039 171-15	4 - 1	11-108 864-25	7 - 2	11-174 086-15	3 - 11	11-330 172-15	5 - 1
11-039 360-15	16 - 1	11-108 870-25	6 - 5	11-174 173-15	3 - 4, 4 - 4	11-330 217-15	3 - 13, 5 - 7, 5 - 8
11-039 366-15	8 - 2	11-130 092-15	6 - 5, 6 - 6	11-174 176-15	3 - 6	11-330 220-15	3 - 2, 3 - 4, 3 - 16
11-039 992-15	6 - 6	11-130 101-15	7 - 2	11-174 233-15	16 - 1	11-330 277-15	3 - 15, 3 - 16, 6 - 3
11-106 947-25	5 - 5	11-130 167-15	7 - 2	11-174 293-15	7 - 2	11-330 280-15	3 - 4
11-108 009-25	6 - 3	11-130 170-15	3 - 21, 5 - 7	11-174 912-15	3 - 14	11-330 952-15	3 - 10, 3 - 11, 3 - 12, 3 - 13, 3 - 20, 5 - 6, 5 - 8, 12 - 2
11-108 021-15	7 - 1	11-130 173-15	6 - 5	11-174 914-15	6 - 5	11-330 955-15	3 - 8, 3 - 18, 5 - 9
11-108 084-15	6 - 3, 7 - 1	11-130 176-15	3 - 16, 5 - 3, 5 - 5	11-178 172-15	4 - 4	11-330 960-15	4 - 4, 4 - 6
11-108 087-15	5 - 4, 6 - 3, 7 - 1	11-130 179-15	5 - 1, 5 - 2	11-187 009-15	7 - 2	11-330 962-15	6 - 5
11-108 108-15	3 - 6, 5 - 4	11-130 179-25	5 - 7	11-187 012-15	7 - 2	11-330 964-15	3 - 16
11-108 132-15	4 - 1	11-130 185-15	3 - 12	11-210 081-15	4 - 4, 4 - 6, 7 - 2	11-335 085-15	6 - 3
11-108 168-15	4 - 8, 5 - 10	11-130 203-15	5 - 4	11-210 084-25	3 - 13, 4 - 7, 6 - 2, 9 - 1	11-335 280-15	4 - 3, 4 - 5
11-108 171-15	3 - 1, 3 - 21, 5 - 11	11-130 206-15	5 - 10	11-210 088-15	4 - 8	11-335 902-15	3 - 9, 3 - 11, 3 - 16, 4 - 2, 5 - 10
11-108 174-15	3 - 2, 3 - 16, 4 - 3, 4 - 5, 5 - 8, 6 - 2, 10 - 1, 11 - 1, 11 - 2	11-130 224-15	3 - 3, 3 - 19, 3 - 20, 5 - 3, 6 - 5, 8 - 2	11-210 165-25	5 - 4	11-341 082-15	4 - 6
11-108 177-15	3 - 1, 3 - 4, 4 - 1	11-130 224-25	12 - 4	11-210 168-15	3 - 6, 3 - 10, 5 - 8	11-341 088-15	7 - 1
11-108 180-15	7 - 2	11-130 227-15	8 - 2	11-210 169-15	5 - 7	11-341 166-15	4 - 3, 4 - 5
11-108 192-15	11 - 2	11-130 233-15	4 - 3, 4 - 5	11-210 178-15	7 - 2	11-341 217-15	4 - 3, 4 - 4, 4 - 5, 4 - 6
11-108 198-15	5 - 10	11-130 239-15	6 - 5, 7 - 2	11-210 265-15	3 - 9	11-341 220-15	3 - 6
11-108 222-15	3 - 1, 3 - 5, 3 - 18, 5 - 2, 5 - 11, 6 - 2, 6 - 3, 6 - 5	11-130 245-15	6 - 5	11-225 232-15	3 - 1, 3 - 6, 6 - 1	11-341 277-15	3 - 17
11-108 222-25	3 - 1	11-130 257-15	6 - 6	11-225 312-15	3 - 11	11-341 901-15	3 - 5, 3 - 9, 3 - 15, 6 - 3, 6 - 4
11-108 225-15	3 - 7, 3 - 8, 3 - 15, 3 - 18, 3 - 19, 4 - 3, 4 - 4, 4 - 5, 4 - 6, 5 - 9	11-130 284-15	3 - 13, 5 - 1, 5 - 2, 6 - 4, 6 - 6	11-225 376-15	3 - 11	11-341 902-15	3 - 8, 3 - 9, 3 - 11, 3 - 16, 3 - 18, 5 - 7, 5 - 9, 5 - 10
11-108 228-15	4 - 1	11-130 287-15	3 - 1, 5 - 6, 5 - 11	11-250 084-15	3 - 10	11-341 904-15	3 - 2, 5 - 7, 7 - 2
11-108 234-15	7 - 1	11-130 293-15	4 - 3, 4 - 5, 5 - 3, 5 - 11	11-250 166-15	5 - 5	11-450 403-15	11 - 2
11-108 237-15	3 - 1	11-130 305-15	11 - 4	11-250 193-25	3 - 11	11-460 163-15	12 - 2
11-108 285-15	3 - 1, 7 - 1, 8 - 1	11-130 320-15	5 - 2	11-250 239-15	6 - 5	11-460 202-15	11 - 3
11-108 285-25	14 - 1	11-130 326-15	5 - 2	11-305 299-15	3 - 7	11-460 397-15	11 - 1
11-108 288-15	4 - 6	11-130 327-15	5 - 2	11-314 946-15	3 - 6	11-462 118-55	3 - 1
11-108 315-15	6 - 6	11-130 330-15	5 - 2	11-317 971-15	3 - 5	11-462 250-15	12 - 2
		11-130 939-15	6 - 6	11-330 085-15	3 - 5, 4 - 2, 5 - 5, 7 - 1, 7 - 2, 10 - 1	12-005 154-15	7 - 2
		11-132 223-15	3 - 2, 3 - 3	11-330 088-15	5 - 7		
		11-132 286-15	5 - 2	11-330 166-15	3 - 5, 3 - 19, 5 - 1, 5 - 2, 5 - 6, 6 - 5		
		11-132 370-15	4 - 7				
		11-173 171-75	5 - 5, 5 - 6				

No.	Seite Page Pages Página	No.	Seite Page Pages Página	No.	Seite Page Pages Página	No.	Seite Page Pages Página
12-005 171-15	6 - 6	12-517 250-45	5 - 8	13-052 088-55	3 - 16	15-120 709-05	6 - 6
12-005 195-15	4 - 6, 5 - 3, 7 - 2	12-518 230-45	5 - 7	13-052 256-15	3 - 7	15-120 712-05	6 - 6
12-005 215-15	6 - 6	12-610 190-45	4 - 3, 4 - 4, 4 - 5, 4 - 6, 5 - 7	13-052 262-15	5 - 8	15-120 718-05	5 - 7
12-005 916-05	8 - 2	12-610 200-45	3 - 16	13-063 193-05	6 - 2, 6 - 3	15-120 800-05	3 - 17
12-010 300-15	8 - 2	12-610 210-45	4 - 4	13-063 244-05	8 - 2	15-120 904-05	5 - 6
12-024 121-15	7 - 1	12-610 230-45	3 - 15, 5 - 7, 6 - 3, 6 - 5	13-068 187-15	4 - 1	15-120 919-05	5 - 8
12-024 121-25	4 - 1, 6 - 1	12-610 250-45	3 - 11, 5 - 8	13-070 981-05	8 - 2, 16 - 1	15-120 924-05	3 - 16
12-024 151-25	5 - 8, 11 - 2, 13 - 1	12-610 330-45	5 - 10	13-250 097-25	3 - 4	15-256 055-01	5 - 8
12-024 171-25	3 - 11, 4 - 3, 4 - 5, 6 - 4, 6 - 5, 6 - 6	12-618 120-45	6 - 5, 6 - 6	14-010 173-01	5 - 7	15-280 022-01	5 - 8
12-024 172-15	3 - 11, 6 - 4, 6 - 6	12-624 170-45	6 - 5, 6 - 6	14-010 570-01	3 - 15, 6 - 3	16-049 020-11	3 - 11, 6 - 4, 6 - 6
12-024 191-15	3 - 7, 3 - 10, 3 - 19	12-624 200-45	6 - 1	14-010 665-01	3 - 8, 5 - 9	16-049 021-11	3 - 11, 6 - 4, 6 - 6
12-024 211-15	3 - 1, 4 - 7	12-624 310-45	3 - 20	14-015 624-91	3 - 16	16-409 907-05	5 - 6
12-024 231-25	5 - 1, 5 - 2	12-640 070-55	10 - 1	14-016 080-01	3 - 15, 6 - 3	16-410 079-05	5 - 10
12-085 170-15	6 - 5	12-640 090-55	4 - 4, 7 - 1	14-016 151-91	3 - 8, 5 - 9, 5 - 10	16-410 930-05	5 - 10
12-305 114-15	3 - 4, 5 - 4, 5 - 5	12-640 130-55	3 - 6, 3 - 10, 5 - 7, 5 - 8, 7 - 1	14-018 570-01	3 - 3	16-414 103-05	16 - 1
12-305 144-15	6 - 5, 6 - 6, 7 - 2	12-640 150-55	3 - 7, 5 - 7, 6 - 6, 7 - 2	14-018 590-01	5 - 8	16-919 051-15	4 - 4
12-305 144-25	12 - 4	12-640 170-55	4 - 6, 5 - 1, 5 - 2, 5 - 6, 6 - 5	14-018 624-91	3 - 16	17-028 318-61	5 - 7
12-305 174-15	3 - 19, 5 - 6, 7 - 2	12-640 190-55	4 - 4	14-018 644-91	3 - 9, 4 - 2	17-035 232-45	5 - 1
12-305 314-15	3 - 7	12-640 200-55	4 - 3, 4 - 5	14-215 013-23	4 - 3, 4 - 4, 4 - 5, 4 - 6, 5 - 7	18-372 003-91	11 - 4
12-305 414-15	5 - 3	12-640 250-55	3 - 17	14-215 022-33	5 - 7	18-372 009-91	11 - 1
12-315 110-25	13 - 1	12-640 390-45	3 - 15, 6 - 3	14-215 028-33	5 - 7, 5 - 8	18-373 011-91	11 - 3
12-315 170-15	4 - 6, 5 - 1, 5 - 2	12-660 430-45	5 - 8	14-215 043-23	5 - 1, 5 - 2	18-378 001-91	11 - 1
12-335 191-15	5 - 3, 11 - 1	12-710 902-12	4 - 6	14-215 046-43	4 - 3, 4 - 5	18-378 008-91	5 - 4
12-349 901-05	3 - 15, 6 - 3	13-030 310-05	3 - 7	14-215 049-33	5 - 7	18-378 010-91	11 - 2
12-361 156-15	3 - 9	13-030 341-05	14 - 1	14-215 052-33	4 - 3, 4 - 5	18-379 001-91	11 - 2
12-499 150-45	11 - 1	13-033 190-05	6 - 3	14-215 304-33	4 - 4, 4 - 6	25-135 800-20	8 - 2
12-499 170-45	7 - 2	13-033 220-05	6 - 5	14-218 040-01	5 - 6	25-161 801-49	3 - 4, 3 - 5, 3 - 15, 6 - 3
12-499 190-45	11 - 4	13-033 268-05	6 - 6	14-602 901-01	3 - 10	25-161 801-52	3 - 15, 6 - 3
12-499 210-45	8 - 2	13-033 280-05	6 - 5	14-650 214-05	10 - 1	25-308 820-30	5 - 4, 6 - 2, 9 - 1, 11 - 1, 11 - 2
12-505 150-45	5 - 5	13-033 460-05	6 - 4, 6 - 6	14-650 243-05	3 - 2	25-308 820-40	11 - 1, 11 - 2, 11 - 3, 11 - 4
12-510 111-15	7 - 2	13-033 556-05	5 - 7	14-720 170-05	5 - 6	26-536 301-09	3 - 4, 3 - 5, 3 - 15, 6 - 3
12-510 171-45	3 - 19	13-052 049-55	3 - 4	15-032 001-45	11 - 1, 11 - 2	26-536 302-09	3 - 13

No.	Seite Page Pages Página	No.	Seite Page Pages Página	No.	Seite Page Pages Página	No.	Seite Page Pages Página
26-536 303-09	5 - 7	91-001 824-05	4 - 4	91-053 946-25	10 - 1	91-087 144-71/698	5 - 4
26-536 304-09	4 - 3, 4 - 5, 5 - 7	91-002 065-05	3 - 6	91-056 192-25	3 - 6, 3 - 10	91-087 145-75/698	5 - 4
28-011 201-05	18 - 1	91-002 134-05	3 - 14	91-056 193-25	3 - 6, 3 - 10	91-087 175-25	5 - 4
28-011 201-44	18 - 1	91-006 525-05	5 - 2	91-056 197-91	3 - 6	91-087 273-71/893	3 - 11
28-011 202-05	18 - 1	91-006 814-05	3 - 6	91-056 198-21	3 - 6	91-087 282-11	3 - 11
28-011 202-43	18 - 1	91-006 818-05	3 - 6	91-056 578-91	3 - 10	91-087 294-15	3 - 11
28-011 202-47	18 - 1	91-009 026-05	3 - 14	91-056 760-05	3 - 6	91-087 295-95	3 - 11
61-111 642-19	14 - 1	91-009 076-61	3 - 14	91-068 074-05	3 - 18	91-087 296-75/895	3 - 11
71-010 000-84	7 - 2	91-009 260-05	4 - 6	91-069 046-05	3 - 7	91-087 306-75/893	3 - 11
71-110 001-88	7 - 2	91-010 215-05	3 - 6	91-069 062-45	3 - 16	91-087 700-25	5 - 4
71-110 003-00	7 - 2	91-019 929-05	3 - 14	91-069 075-11	3 - 2	91-087 906-15	3 - 11
71-130 004-39	4 - 7	91-020 359-15	4 - 6	91-069 079-72/895	3 - 2	91-087 907-15	3 - 11
71-130 004-40	4 - 7	91-020 490-15	3 - 3	91-069 127-05	3 - 11	91-087 928-05	3 - 12
71-140 000-41	12 - 2	91-021 124-15	7 - 2	91-069 131-91	3 - 11	91-088 197-75/698	3 - 11
71-170 001-31	6 - 5	91-025 374-05	10 - 1	91-069 222-12	3 - 12	91-088 201-71/893	3 - 12
71-170 001-45	7 - 1	91-025 376-05	10 - 1	91-069 222-15	3 - 11	91-088 881-11	7 - 2
71-170 001-99	7 - 2	91-027 289-15	16 - 1	91-069 231-05	3 - 15	91-088 883-11	7 - 2
71-210 001-25	6 - 5, 7 - 1, 7 - 2	91-027 370-05	16 - 1	91-069 299-05	3 - 1	91-088 912-71/895	7 - 2
71-370 001-08	12 - 2	91-027 371-12	16 - 1	91-069 335-72/893	16 - 1	91-088 915-15	3 - 11
71-370 001-31	6 - 5	91-027 645-75/699	14 - 1	91-069 476-05	4 - 4, 4 - 6	91-088 916-15	3 - 11
71-370 001-32	6 - 2, 7 - 1, 7 - 2	91-027 975-91	18 - 1	91-069 562-05	3 - 2	91-088 917-15	3 - 11
71-370 001-33	7 - 2	91-027 976-91	18 - 1	91-069 632-05	4 - 1	91-088 929-71/893	3 - 12
71-370 002-92	12 - 2	91-027 977-91	18 - 1	91-069 661-12	3 - 2	91-089 501-71/893	3 - 11
71-370 003-06	4 - 7	91-029 521-05	3 - 18	91-069 709-12	3 - 5	91-089 570-91	5 - 4
71-370 003-09	4 - 7	91-029 692-75/792	16 - 1	91-069 718-05	3 - 5	91-093 063-05	4 - 7
71-590 006-94	12 - 4	91-032 087-45	3 - 1	91-069 735-05	3 - 8, 5 - 9	91-094 689-91	4 - 7
71-590 007-12	12 - 1	91-033 915-21	14 - 1	91-069 773-92	3 - 19	91-094 752-71/895	4 - 7
71-710 000-69	9 - 1	91-034 559-71/895	12 - 4	91-069 955-05	6 - 1	91-094 764-71/895	4 - 7
91-000 250-15	3 - 14	91-034 561-75/895	12 - 4	91-083 789-05	4 - 6	91-095 836-45	7 - 1
91-000 390-05	3 - 14	91-034 562-71/895	12 - 4	91-086 484-12	3 - 12	91-095 846-91	7 - 1
91-000 407-15	3 - 13	91-038 801-75/699	14 - 1	91-086 485-05	3 - 12	91-095 850-91	6 - 5
91-001 283-15	5 - 7	91-050 596-05	6 - 5	91-087 097-25	5 - 4	91-098 827-15	5 - 1, 5 - 2
91-001 734-15	4 - 4	91-050 906-25	10 - 1	91-087 100-25	5 - 4	91-099 904-45	6 - 5

No.	Seite Page Pages Página	No.	Seite Page Pages Página	No.	Seite Page Pages Página	No.	Seite Page Pages Página
91-100 055-25	12 - 1	91-118 766-05	5 - 8	91-165 743-71/893	11 - 2	91-168 192-25	3 - 6
91-100 143-05	6 - 1	91-118 893-92	6 - 4	91-165 745-15	6 - 3	91-168 244-04	3 - 9
91-100 270-25	5 - 4, 8 - 1	91-118 940-05	3 - 10	91-165 775-91	3 - 13	91-168 257-91	3 - 16
91-100 281-25	3 - 10	91-129 917-91	18 - 1	91-165 799-45	3 - 14	91-168 258-92	3 - 16
91-100 293-25	4 - 8	91-129 919-91	18 - 1	91-165 821-92	8 - 2	91-168 319-12	4 - 3, 4 - 5
91-100 296-25	3 - 13, 4 - 8	91-129 920-91	18 - 1	91-165 902-75/895	5 - 11	91-168 341-05	3 - 18
91-100 331-15	3 - 7	91-130 865-15	7 - 2	91-165 904-05	5 - 11	91-168 347-05	3 - 17
91-100 399-25	4 - 8	91-140 708-05	5 - 3	91-165 923-91	11 - 1	91-168 349-05	5 - 2
91-100 400-15	3 - 9, 4 - 2	91-140 945-05	3 - 14	91-165 935-71/698	8 - 1	91-168 385-05	3 - 17
91-106 133-05	6 - 5	91-161 268-96	3 - 13	91-165 939-71/698	8 - 1	91-168 415-15	6 - 5
91-106 182-05	6 - 5	91-161 282-12	3 - 13	91-165 944-91	8 - 1	91-168 480-15	3 - 9
91-106 272-12	5 - 7	91-162 694-05	3 - 2	91-165 949-91	8 - 2	91-168 496-92	3 - 18
91-106 401-05	6 - 5	91-162 927-91	3 - 13	91-165 951-91	8 - 2	91-168 741-91	3 - 13
91-107 204-05	3 - 12	91-164 527-71/893	16 - 1	91-165 952-05	8 - 2	91-168 742-25	3 - 13
91-107 266-05	5 - 7	91-165 504-15	11 - 3	91-165 956-92	8 - 2	91-168 833-05	3 - 17, 3 - 20
91-107 723-05	12 - 2	91-165 505-05	6 - 3	91-165 957-91	8 - 2	91-168 901-92	6 - 4
91-110 918-75/893	11 - 2	91-165 506-91	11 - 3	91-165 961-15	8 - 2	91-168 906-02	6 - 5
91-113 445-15	4 - 4	91-165 605-05	3 - 6	91-166 452-21	3 - 10	91-168 907-05	6 - 5
91-118 099-91	3 - 10	91-165 608-01	3 - 6	91-167 435-05	3 - 15, 6 - 3	91-168 909-15	6 - 5
91-118 227-05	7 - 1	91-165 609-05	3 - 6, 6 - 1	91-167 553-11	6 - 5	91-168 910-05	6 - 5
91-118 229-05	7 - 2	91-165 617-01	6 - 1	91-167 556-11	6 - 5	91-168 917-05	6 - 5
91-118 230-91	7 - 1	91-165 633-91	6 - 2, 9 - 1	91-167 559-05	6 - 5	91-168 918-05	6 - 5
91-118 231-11	7 - 1	91-165 640-91	6 - 2	91-167 560-05	6 - 5	91-168 927-15	6 - 5
91-118 234-11	7 - 1	91-165 641-05	6 - 3	91-167 590-15	3 - 1	91-168 934-05	6 - 5
91-118 240-15	7 - 1	91-165 643-01	6 - 2	91-167 636-05	6 - 5, 7 - 1	91-168 934-92	6 - 5
91-118 241-05	7 - 1	91-165 685-05	6 - 3	91-167 680-05	6 - 6	91-168 938-91	6 - 5
91-118 242-15	7 - 1	91-165 704-15	5 - 11	91-167 865-92	3 - 4	91-168 939-12	6 - 5
91-118 243-11	7 - 1	91-165 713-91	6 - 2	91-168 039-05	3 - 4	91-169 099-75/768	4 - 2
91-118 246-11	7 - 1	91-165 714-91	9 - 1	91-168 041-05	3 - 4	91-169 207-15	6 - 5
91-118 249-05	7 - 1	91-165 731-15	6 - 6	91-168 055-91	3 - 9, 4 - 2	91-169 245-91	6 - 3
91-118 681-05	3 - 10	91-165 732-25	6 - 2, 9 - 1	91-168 063-25	3 - 6	91-169 322-15	10 - 1
91-118 683-05	3 - 10	91-165 737-91	8 - 2	91-168 105-05	5 - 7	91-169 323-15	10 - 1
91-118 685-05	3 - 10	91-165 741-91	8 - 2	91-168 144-05	3 - 14	91-169 384-15	7 - 1

No.	Seite Page Pages Página	No.	Seite Page Pages Página	No.	Seite Page Pages Página	No.	Seite Page Pages Página
91-169 395-04/002	4 - 1	91-171 175-12	5 - 8	91-171 478-91	3 - 18	91-171 953-11	6 - 4
91-169 457-12	3 - 5	91-171 176-75/770	3 - 16	91-171 502-91	6 - 4, 6 - 6	91-171 954-15	6 - 4
91-169 556-05	4 - 3, 4 - 4, 4 - 5, 4 - 6	91-171 181-05	3 - 1	91-171 528-05	7 - 1	91-171 958-91	3 - 19
91-169 582-05	5 - 7, 6 - 5	91-171 182-15	3 - 1	91-171 529-15	6 - 4, 6 - 6	91-171 971-05	3 - 3
91-170 286-05	4 - 3, 4 - 5	91-171 205-05	3 - 17, 3 - 20	91-171 531-91	6 - 4, 6 - 6	91-172 676-05	3 - 20
91-170 913-72/893	3 - 9	91-171 229-05	4 - 3, 4 - 5	91-171 537-75/895	3 - 1	91-172 942-15	4 - 6
91-170 929-92	3 - 11	91-171 253-04	3 - 5	91-171 540-91	3 - 7	91-173 967-15	7 - 2
91-171 008-05	3 - 3	91-171 255-12	3 - 8	91-171 542-91	8 - 2, 16 - 1	91-173 968-05	7 - 2
91-171 009-91	3 - 3	91-171 261-01	3 - 5	91-171 543-05	8 - 2, 16 - 1	91-174 016-05	3 - 4
91-171 010-91	3 - 3	91-171 268-04	3 - 8, 5 - 9	91-171 544-12	8 - 2, 16 - 1	91-174 053-91	3 - 5
91-171 012-91	3 - 9	91-171 269-15	3 - 8, 5 - 9	91-171 557-05	10 - 1	91-174 058-11	6 - 6
91-171 018-91	3 - 4	91-171 270-05	3 - 8, 5 - 9	91-171 653-05	4 - 4	91-174 059-05	6 - 1
91-171 019-05	3 - 4	91-171 272-04	3 - 8, 5 - 9	91-171 657-01	4 - 4	91-174 060-11	6 - 6
91-171 029-05	3 - 4	91-171 273-04	3 - 8, 5 - 9	91-171 663-92	4 - 2, 5 - 5, 7 - 1, 7 - 2, 10 - 1	91-174 067-15	6 - 6
91-171 030-01	3 - 4	91-171 274-15	3 - 8	91-171 670-05	4 - 1	91-174 081-05	4 - 4, 4 - 6
91-171 037-91	3 - 6	91-171 275-92	3 - 8, 5 - 9	91-171 677-15	3 - 13, 4 - 8, 6 - 2, 9 - 1	91-174 142-11	3 - 7
91-171 038-05	3 - 6	91-171 280-91	3 - 5	91-171 785-05	6 - 3	91-174 223-05	7 - 2
91-171 039-05	3 - 6	91-171 283-91	3 - 7	91-171 797-05	3 - 15, 6 - 3	91-174 257-05	3 - 12
91-171 040-05	3 - 6	91-171 337-12	3 - 20	91-171 811-05	3 - 7	91-174 272-91	6 - 6
91-171 042-05	3 - 10	91-171 354-15	7 - 1	91-171 829-25	4 - 1	91-174 275-91	3 - 4
91-171 049-05	3 - 10	91-171 410-01	3 - 6	91-171 835-91	6 - 5	91-174 279-92	3 - 2
91-171 050-05	3 - 6	91-171 412-71/893	16 - 1	91-171 850-91	6 - 3	91-174 284-01	5 - 5
91-171 074-05	3 - 3	91-171 417-75/895	4 - 8	91-171 851-05	6 - 2, 6 - 3	91-174 293-05	3 - 20
91-171 075-91	10 - 1	91-171 435-05	3 - 17	91-171 853-15	6 - 3	91-174 294-15	3 - 20
91-171 076-01	10 - 1	91-171 437-91	3 - 8	91-171 854-15	6 - 3	91-174 295-12	3 - 20
91-171 098-93	3 - 9	91-171 439-91	3 - 19	91-171 874-12	3 - 16	91-174 312-75/893	3 - 1
91-171 100-93	3 - 16	91-171 441-01	3 - 8, 5 - 9	91-171 875-12	3 - 16	91-174 340-91	3 - 9
91-171 104-91	3 - 16	91-171 444-12	3 - 5	91-171 939-05	3 - 16	91-174 344-92	3 - 9, 4 - 2
91-171 151-91	3 - 17	91-171 445-92	3 - 19	91-171 941-15	11 - 1	91-174 346-91	4 - 2
91-171 158-92	3 - 18	91-171 446-12	3 - 8, 5 - 9	91-171 948-92	3 - 7	91-174 347-91	4 - 2
91-171 162-91	3 - 16	91-171 447-45	3 - 8, 5 - 9	91-171 949-05	3 - 7	91-174 348-91	3 - 9
91-171 173-92	3 - 15	91-171 465-91	3 - 18	91-171 951-05	3 - 1	91-174 361-01	6 - 1
91-171 173-92/001	6 - 3	91-171 467-04/002	3 - 20			91-174 367-01	6 - 1

No.	Seite Page Pages Página	No.	Seite Page Pages Página	No.	Seite Page Pages Página	No.	Seite Page Pages Página
91-174 369-92	4 - 4, 4 - 6	91-174 608-75/893	5 - 10	91-174 652-11	5 - 8	91-174 862-05	6 - 5, 6 - 6
91-174 370-05	4 - 4, 4 - 6	91-174 609-15	5 - 10	91-174 654-05	5 - 8	91-174 863-12	6 - 5, 6 - 6
91-174 371-15	3 - 11	91-174 611-72/895	5 - 6	91-174 655-05	5 - 8	91-174 865-91	6 - 5, 6 - 6
91-174 372-75/893	5 - 11	91-174 612-12	5 - 6	91-174 656-92	5 - 8	91-174 867-91	6 - 1
91-174 375-71/895	3 - 1	91-174 615-75/895	5 - 6	91-174 657-91	5 - 8	91-174 875-05	6 - 1
91-174 378-71/895	3 - 1	91-174 616-71/895	5 - 8	91-174 665-75/895	5 - 10	91-174 879-05	3 - 10
91-174 388-71/893	3 - 1	91-174 617-75/895	5 - 8	91-174 666-15	5 - 10	91-174 934-05	5 - 7
91-174 390-71/893	3 - 1	91-174 618-05	5 - 8	91-174 667-05	5 - 7	91-174 938-15	4 - 6
91-174 396-05	3 - 6	91-174 619-05	5 - 8	91-174 668-05	5 - 8	91-174 946-01	6 - 6
91-174 417-71/893	7 - 1	91-174 620-71/895	5 - 7	91-174 669-75/895	5 - 8	91-174 955-91	3 - 14
91-174 437-71/893	7 - 1	91-174 621-15	5 - 8	91-174 680-91	3 - 16	91-174 956-45	3 - 14
91-174 438-25	3 - 6	91-174 622-05	5 - 8	91-174 687-91	3 - 4	91-174 966-72/895	5 - 7
91-174 439-25	3 - 6	91-174 623-71/895	5 - 7	91-174 688-91	3 - 4	91-174 968-75/895	5 - 7
91-174 440-25	3 - 6	91-174 624-01	5 - 7	91-174 703-91	3 - 14	91-174 970-15	9 - 1
91-174 441-05	3 - 6	91-174 626-05	5 - 7	91-174 711-05	8 - 1	91-174 975-15	5 - 7
91-174 454-91	3 - 6	91-174 627-75/895	5 - 7	91-174 713-91	5 - 9	91-174 977-25	5 - 7
91-174 455-15	3 - 6	91-174 628-91	5 - 7	91-174 714-91	5 - 9	91-175 265-12	7 - 2
91-174 467-71/895	7 - 1, 8 - 1	91-174 629-05	5 - 7	91-174 716-15	5 - 9	91-175 354-15	7 - 2
91-174 474-25	8 - 1	91-174 630-92	5 - 7	91-174 717-72/893	5 - 10	91-175 557-01	6 - 1
91-174 480-05	3 - 14	91-174 631-05	5 - 7	91-174 733-25	3 - 6	91-175 610-72/895	4 - 3, 4 - 5
91-174 481-12	3 - 16	91-174 632-05	5 - 7	91-174 738-15	5 - 6	91-175 613-05	4 - 3, 4 - 5
91-174 501-15	3 - 1	91-174 633-05	5 - 7	91-174 740-11	6 - 4, 6 - 6	91-175 614-05	4 - 3, 4 - 5
91-174 502-15	3 - 1	91-174 634-05	5 - 7	91-174 752-75/895	4 - 7	91-175 615-12	4 - 3, 4 - 5
91-174 503-15	3 - 1	91-174 635-01	5 - 7	91-174 762-05	3 - 1	91-175 616-12	4 - 3, 4 - 5
91-174 507-05	3 - 14	91-174 638-91	5 - 6	91-174 764-91	3 - 6	91-175 617-05	4 - 3, 4 - 5
91-174 508-71/895	7 - 2	91-174 639-05	5 - 7	91-174 783-05	3 - 10	91-175 618-15	4 - 3, 4 - 5
91-174 510-75/895	7 - 2	91-174 640-05	5 - 7	91-174 791-15	5 - 7	91-175 619-15	4 - 3, 4 - 5
91-174 580-91	4 - 4, 4 - 6	91-174 641-12	5 - 7	91-174 851-05	6 - 1	91-175 620-12	4 - 4, 4 - 6
91-174 582-05	6 - 5, 6 - 6	91-174 646-05	5 - 7	91-174 855-05	6 - 5	91-175 621-05	4 - 4, 4 - 6
91-174 591-05	8 - 1	91-174 647-05	5 - 7	91-174 856-05	6 - 5	91-175 622-15	4 - 4
91-174 592-05	8 - 1	91-174 648-12	5 - 8	91-174 857-11	6 - 5, 6 - 6	91-175 623-05	4 - 4
91-174 599-15	12 - 2	91-174 649-91	5 - 8	91-174 860-05	6 - 5, 6 - 6	91-175 624-03	4 - 4
91-174 607-12	5 - 10	91-174 650-91	5 - 8	91-174 861-05	6 - 5, 6 - 6	91-175 627-01	4 - 4

No.	Seite Page Pages Página	No.	Seite Page Pages Página	No.	Seite Page Pages Página	No.	Seite Page Pages Página
91-175 629-71/895	4 - 4	91-176 147-05	5 - 7	91-177 330-05	5 - 5	91-229 125-25	13 - 1
91-175 632-12	4 - 3, 4 - 5	91-176 415-71/895	5 - 1	91-177 331-05	5 - 5	91-229 126-25	13 - 1
91-175 633-05	4 - 3, 4 - 5	91-176 585-05	5 - 7	91-177 334-01	5 - 1, 5 - 2	91-229 127-25	13 - 1
91-175 634-05	4 - 3, 4 - 5	91-176 587-05	5 - 7	91-177 342-91	5 - 1, 5 - 2	91-229 128-25	13 - 1
91-175 635-05	4 - 3, 4 - 5	91-176 589-05	5 - 7	91-177 343-91	5 - 1, 5 - 2	91-229 129-25	13 - 1
91-175 636-05	4 - 4	91-176 604-05	5 - 7	91-177 933-05	5 - 5	91-262 020-15	3 - 21
91-175 638-05	4 - 4, 4 - 6	91-176 624-01	5 - 8	91-178 010-15	5 - 1	91-262 237-91	3 - 15
91-175 639-75/895	4 - 3, 4 - 5	91-176 628-05	5 - 8	91-178 227-05	5 - 5	91-265 042-05	3 - 13
91-175 640-92	4 - 3, 4 - 5	91-176 630-05	5 - 8	91-178 996-05	5 - 1	91-265 045-05	3 - 13
91-175 642-05	4 - 3, 4 - 5	91-176 633-15	5 - 8	91-186 403-25	9 - 1	91-265 052-75/895	3 - 1
91-175 643-15	4 - 3, 4 - 5	91-176 667-05	5 - 7	91-186 482-91	9 - 1	91-265 065-05	6 - 3
91-175 645-11	4 - 1	91-176 673-91	5 - 10	91-186 492-05	9 - 1	91-265 074-75/895	5 - 2
91-175 646-15	4 - 1	91-176 721-02	5 - 6	91-186 493-05	9 - 1	91-265 076-75/895	5 - 2
91-175 647-15	4 - 1	91-176 723-05	5 - 6	91-186 620-15	16 - 1	91-265 078-12	5 - 2
91-175 648-15	4 - 1	91-176 725-92	5 - 6	91-187 059-91	5 - 9	91-265 079-71/895	5 - 2
91-175 649-15	4 - 1	91-176 730-15	5 - 5	91-187 386-75/893	11 - 4	91-265 082-71/895	5 - 5
91-175 650-15	4 - 3, 4 - 5	91-176 731-15	5 - 5	91-187 426-70/893	11 - 4	91-265 087-71/895	5 - 5
91-175 653-05	4 - 3, 4 - 5	91-176 735-05	5 - 5	91-188 678-75/895	12 - 1	91-265 088-91	5 - 3
91-175 683-71/895	4 - 3	91-176 755-92	5 - 1, 5 - 2	91-229 068-75/895	13 - 1	91-265 119-91	3 - 4
91-175 690-05	3 - 14	91-176 756-05	5 - 1, 5 - 2, 5 - 3	91-229 069-75/895	13 - 1	91-265 120-91	3 - 4
91-175 718-15	4 - 3, 4 - 5	91-176 764-05	5 - 5	91-229 070-70/895	13 - 1	91-265 158-75/895	5 - 6
91-175 729-15	7 - 2	91-176 774-75/895	5 - 6	91-229 071-25	13 - 1	91-265 198-15	3 - 7
91-175 732-15	7 - 2	91-176 784-25	5 - 1, 5 - 2	91-229 072-45	13 - 1	91-265 206-91	6 - 3
91-175 747-13/002	4 - 6	91-176 793-75/895	5 - 1	91-229 073-71/895	13 - 1	91-265 207-91	3 - 15, 6 - 3
91-175 751-71/895	4 - 6	91-176 794-12	5 - 1	91-229 074-05	13 - 1	91-265 208-05	3 - 15, 6 - 3
91-175 754-15	4 - 5	91-176 806-12	5 - 1	91-229 075-45	13 - 1	91-265 209-91	6 - 3
91-175 756-71/895	4 - 5	91-176 835-15	5 - 3	91-229 076-75/698	13 - 1	91-265 210-05	6 - 3
91-175 762-05	6 - 1	91-176 836-15	5 - 3	91-229 077-72/895	13 - 1	91-265 211-91	3 - 15
91-175 769-15	7 - 1	91-176 849-15	5 - 5	91-229 078-25	13 - 1	91-265 212-91	3 - 21
91-175 785-05	3 - 14	91-176 875-12	4 - 1	91-229 080-25	13 - 1	91-265 220-12	6 - 5
91-175 806-91	7 - 2	91-177 322-15	5 - 5	91-229 081-25	13 - 1	91-265 227-05	3 - 14
91-175 838-15	6 - 2, 6 - 3	91-177 325-01	5 - 5	91-229 123-25	13 - 1	91-265 262-91	3 - 14
91-176 123-05	5 - 1, 5 - 2	91-177 327-01	5 - 5	91-229 124-25	13 - 1	91-265 268-91	3 - 4

No.	Seite Page Pages Página	No.	Seite Page Pages Página	No.	Seite Page Pages Página	No.	Seite Page Pages Página
91-265 270-91	3 - 14	99-134 531-01	4 - 6				
91-265 280-91	3 - 14	99-134 580-91	5 - 4				
91-266 310-05	3 - 21	99-134 775-91	4 - 6				
91-266 345-75/895	5 - 2	99-135 001-95	11 - 2				
91-266 397-01	3 - 10	99-135 002-95	5 - 4				
91-268 076-15	3 - 15, 6 - 3	99-135 233-91	4 - 6, 5 - 3				
91-290 162-91	12 - 3	99-135 490-91	5 - 3				
91-290 861-91	11 - 2	99-135 496-95	11 - 1, 11 - 2				
91-291 442-91	12 - 2	99-135 663-91	6 - 6				
91-291 458-91	12 - 2	99-135 664-91	6 - 6				
91-700 335-25	4 - 3, 4 - 5, 4 - 8	99-135 665-91	6 - 6				
91-700 388-15	10 - 1	99-135 667-91	6 - 6				
91-700 409-15	10 - 1	99-135 715-91	5 - 4				
91-700 486-25	12 - 1	99-135 775-91	8 - 2				
91-700 689-15	3 - 8, 3 - 9, 4 - 2, 5 - 9	99-135 776-91	6 - 6, 8 - 2				
91-700 717-15	10 - 1	99-135 777-95	8 - 2				
91-700 785-15	4 - 3, 4 - 5	99-135 780-91	11 - 3				
91-700 961-15	6 - 4	99-135 781-91	11 - 3				
91-701 179-15	3 - 4	99-135 782-45	11 - 3				
95-600 649-05	7 - 2	99-135 783-91	11 - 3				
95-665 735-91	18 - 1	99-135 835-05	5 - 4, 11 - 1				
95-705 540-71/895	4 - 7	99-135 836-91	11 - 3				
96-100 580-48	12 - 4	99-136 302-05	11 - 3				
95-780 087-75/895	4 - 7	99-136 546-91	11 - 4				
99-029 728-05	4 - 1	99-136 880-91	8 - 2				
99-069 713-01	3 - 8, 5 - 9	99-136 881-91	8 - 2				
99-069 722-01	3 - 5	99-136 977-91	5 - 3				
99-115 300-91	11 - 3	99-137 151-45	3 - 10				
99-115 505-91	11 - 2						
99-133 220-01	3 - 5						
99-134 206-05	5 - 4						
99-134 369-91	11 - 1, 11 - 2						
99-134 452-91	11 - 1, 11 - 2						

481

483

UNTERKLASSEN-AUSSTATTUNG

SUBCLASS PARTS

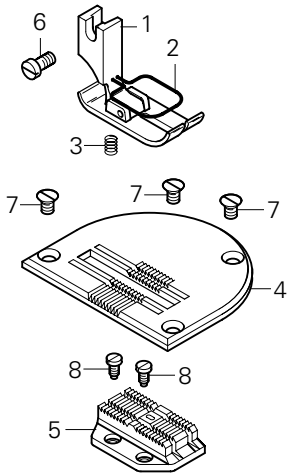
COMPOSITION DES SOUS-CLASSES

COMPOSICIÓN DE LAS SUBCLASES

20.01 Nähwerkzeuge[▲] Gauge parts Organes de couture Organos de costura

PFAFF 481-G

-6/01
Für allgemeine Näharbeiten.
Standardform des Teilesatzes.
(Zum Nähen mittelschwerer
Materialien.)
For ordinary sewing operations.
Standard part set.
(for sewing medium-heavy
materials.)
Travaux d'utilité courante.
Jeu de pièces standard.
(pour matières mi-lourdes.)
Para trabajos de costura en general.
Juego de piezas estándar.
(para coser materiales semipesados.)

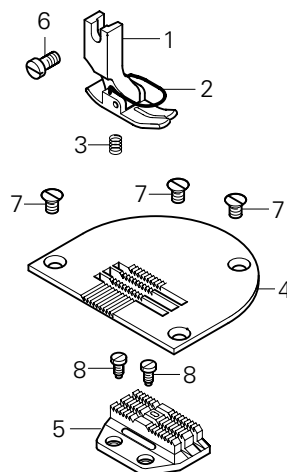


Pos.-Nr. Item No. N° pos. N° de pos.	Ausführung Model Version Tipo	Stichlänge Stitch length Longueur du point Largo de puntada	Teile-Nr. Part No. N° de piezas N° de pieza
1 - 5	C♦	6,0	91-201 404-93/002
1 - 3	C♦	6,0	91-055 959-23/001
2			91-155 591-05 [3/1]
3			91-051 724-05
4	C♦	6,0	91-058 579-25
5	C♦	6,0	91-059 841-04/002
6			11-108 174-15
7			91-100 296-25
8			91-000 407-15

20.01 Nähwerkzeuge[▲] Gauge parts Organes de couture Organos de costura

PFAFF 481-G

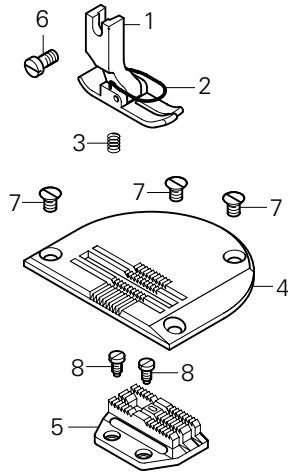
-8/01
Für allgemeine Näharbeiten.
Standardform des Teilesatzes.
(Zum Nähen mittlerer
Materialien.)
For ordinary sewing operations.
Standard part set.
(for sewing medium-weight
materials.)
Travaux d'utilité courante.
Jeu de pièces standard.
(pour matières moyennes.)
Para trabajos de costura en general.
Juego de piezas estándar.
(para coser materiales semiligeros.)



Pos.-Nr. Item No. N° pos. N° de pos.	Ausführung Model Version Tipo	Stichlänge Stitch length Longueur du point Largo de puntada	Teile-Nr. Part No. N° de piezas N° de pieza
1 - 5	B♦	4,5	91-201 406-93/001
1 - 3	B♦	4,5	91-154 804-21
2			91-154 744-05 [3/1]
3			91-154 518-05
4	B♦	4,5	91-150 315-25
5	B♦	4,5	91-059 816-05
6			11-108 174-15
7			91-100 296-25
8			91-000 407-15

-34/02

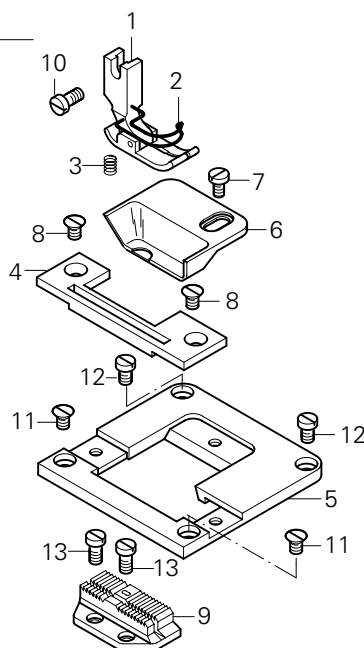
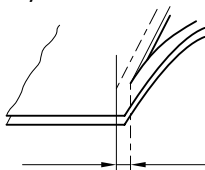
Zum Nähen besonders feiner Stoffe mittels Brücken-Teilesatz. For stitching delicate fabrics with bridge-type part set. Couture de tissus particulièrement fins; jeu de pièces en pont. Para géneros muy finos mediante juego de piezas en puente.



Pos.-Nr. Item No. N° pos. N° de pos.	Ausführung Model Version Tipo	Stichlänge Stitch length Longeur du point Largo de puntada	Teile-Nr. Part No. N° de piezas N° de pieza
1 - 5	A♦	4,5	91-201 415-93/001
1 - 3	A♦	4,5	91-154 837-21
2			91-154 744-05 [3/1]
3			91-154 518-05
4	A♦	4,5	91-058 456-25
5	A♦	4,5	91-059 838-04/001
6			11-108 174-15
7			91-100 296-25
8			91-000 407-15

-731/11(/12)-6/01

Arbeitsgang
 Operation
 Opération
 Operación



Pos.-Nr. Item No. N° pos. N° de pos.	Ausführung Model Version Tipo	Stichlänge Stitch length Longeur du point Largo de puntada	Schneidabstand Trimming margin Distance de coupe Margen de corte	Teile-Nr. Part No. N° de piezas N° de pieza
1 - 9	B♦	4,5	5,0	91-201 404-93/005
1 - 3	B♦	4,5	5,0	91-154 792-03/001
2				91-154 797-05 [3/1]
3				91-154 518-05
4 - 8	B♦	4,5	5,0	91-158 507-93/007
4	B♦	4,5	5,0	91-158 508-03/006
5				91-158 510-05
6	B♦	4,5	5,0	91-058 546-04/001
7				91-100 293-25
8				91-100 296-25
9	B♦	4,5	5,0	91-059 645-04/011
10				11-108 174-25
11				91-100 296-25
12				11-108 168-15
13				11-108 174-15

□ / ♦ siehe Kapitel 2 Erläuterung der Schlüsselzeichen
 see chapter 2 Explanation of key markings
 voir le chap. 2 Explication des symboles
 véase el Cap. 2 Explicaciones de los signos clave

▲ Weitere Unterklassen und Ausführungen auf Anfrage
 Further Subclasses and versions on enquiry
 Autres sous-classes et modèles sur demande
 Otras subclases y tipos, sobre demanda

20.01

Nähwerkzeuge[▲]
Gauge parts
Organes de couture
Organos de costura

PFAFF 481-G

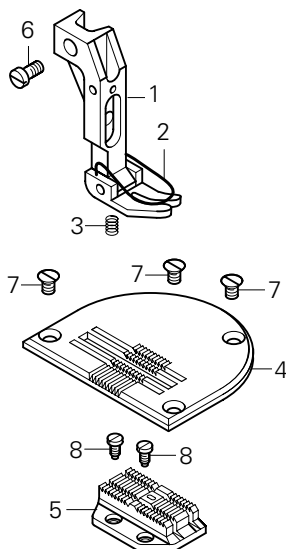
-748/26(/27)-8/01

Für allgemeine Näharbeiten.
Standardform des Teilesatzes.
(Zum Nähen mittlerer
Materialien.)

For ordinary sewing operations.
Standard part set.
(for sewing medium-weight
materials.)

Travaux d'utilité courante.
Jeu de pièces standard.
(pour matières moyennes.)

Para trabajos de costura en general.
Juego de piezas estándar.
(para coser materiales semiligeros.)



Pos.-Nr. Item No. N° pos. N° de pos.	Ausführung Model Version Tipo	Stichlänge Stitch length Longueur du point Largo de puntada	Teile-Nr. Part No. N° de piezas N° de pieza
1 - 5	B [◆]	4,5	91-201 406-93/002
1 - 3	B [◆]	4,5	91-154 495-23/001
2			91-054 894-05 3/1
3			91-041 603-05
4	B [◆]	4,5	91-150 315-25
5	B [◆]	4,5	91-059 816-05
6			11-108 174-15
7			91-100 296-25
8			91-000 407-15

20.02

Nähwerkzeuge[▲]
Gauge parts
Organes de couture
Organos de costura

PFAFF 483-G

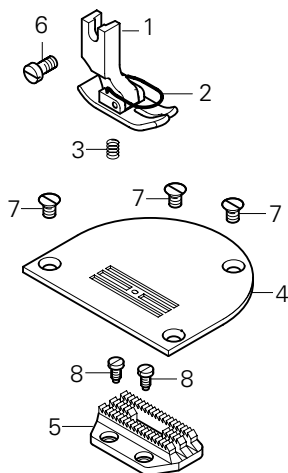
-6/01

Für allgemeine Näharbeiten.
Standardform des Teilesatzes.
(Zum Nähen mittelschwerer
Materialien.)

For ordinary sewing operations.
Standard part set.
(for sewing medium-heavy
materials.)

Travaux d'utilité courante.
Jeu de pièces standard.
(pour matières mi-lourdes.)

Para trabajos de costura en general.
Juego de piezas estándar.
(para coser materiales semipesados.)



Pos.-Nr. Item No. N° pos. N° de pos.	Ausführung Model Version Tipo	Stichlänge Stitch length Longueur du point Largo de puntada	Teile-Nr. Part No. N° de piezas N° de pieza
1 - 5	C [◆]	6,0	91-201 426-93/004
1 - 3	C [◆]	6,0	91-154 845-23/001
2			91-154 744-05 3/1
3			91-154 518-05
4	C [◆]	6,0	91-058 410-24/002
5	C [◆]	6,0	91-047 816-04/003
6			11-108 174-15
7			91-100 296-25
8			91-000 407-15

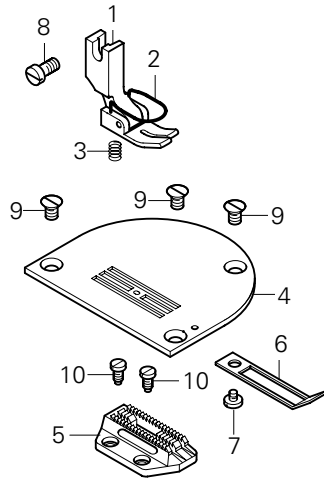
-8/01

Für allgemeine Näharbeiten.
Standardform des Teilesatzes.
(Zum Nähen mittlerer
Materialien.)

For ordinary sewing operations.
Standard part set.
(for sewing medium-weight
materials.)

Travaux d'utilité courante.
Jeu de pièces standard.
(pour matières moyennes.)

Para trabajos de costura en general.
Juego de piezas estándar.
(para coser materiales semiligeros.)



Pos.-Nr. Item No. N° pos. N° de pos.	Ausführung Model Version Tipo	Stichlänge Stitch length Longueur du point Largo de puntada	Teile-Nr. Part No. N° de piezas N° de pieza
1 - 7	B [◆] B [◆] -900/97	4,5 4,5	91-201 430-93/001 91-201 430-93/003
1 - 3	B [◆]	4,5	91-154 753-21
2			91-154 744-05 [3/1]
3			91-154 519-05
4	B [◆] B [◆] -900/97	4,5 4,5	91-158 960-25 91-150 498-25
5	B [◆] B [◆] -900/97	4,5 4,5	91-059 392-05 91-059 479-05
6	B [◆] -900/97		91-165 642-15
7	B [◆] -900/97		91-100 300-15
8			11-108 174-15
9			91-100 296-25
10			91-000 407-15

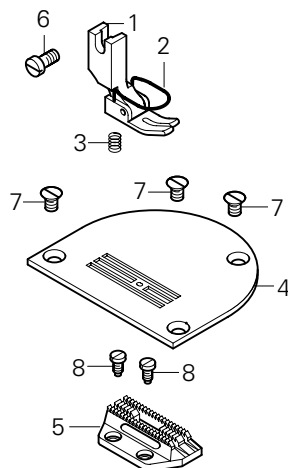
-34/01

Zum Nähen feiner Materialien.
Standardform des Teilesatzes.

For sewing light fabrics.
Standard-size part set.

Pour la couture de matières fines.
Jeu de pièces standard.

Para coser materiales finos.
Juego de piezas estándar.



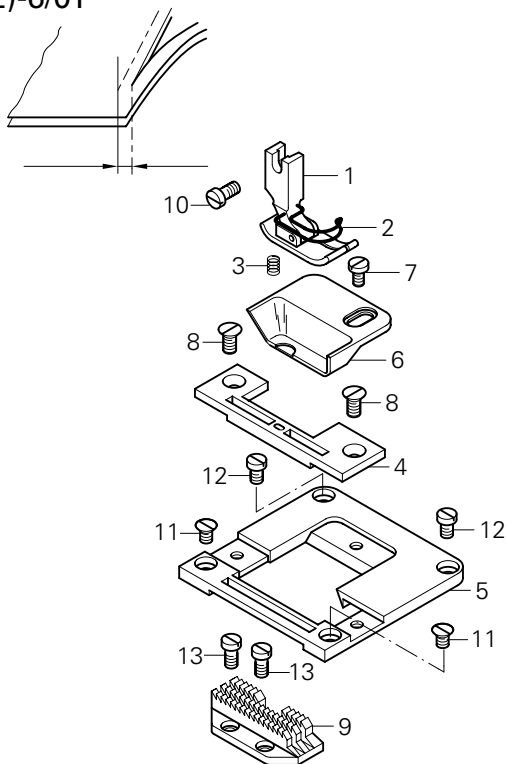
Pos.-Nr. Item No. N° pos. N° de pos.	Ausführung Model Version Tipo	Stichlänge Stitch length Longueur du point Largo de puntada	Teile-Nr. Part No. N° de piezas N° de pieza
1 - 5	A [◆]	3,5	91-201 443-93/001
1 - 3	A [◆]	3,5	91-154 756-23/001
2			91-154 744-05 [3/1]
3			91-154 519-05
4	A [◆]	3,5	91-150 438-25
5	A [◆]	3,5	91-059 872-05
6			11-108 174-15
7			91-100 296-25
8			91-000 407-15

□ / ◆ siehe Kapitel 2 Erläuterung der Schlüsselzeichen
see chapter 2 Explanation of key markings
voir le chap. 2 Explication des symboles
véase el Cap. 2 Explicaciones de los signos clave

▲ Weitere Unterklassen und Ausführungen auf Anfrage
Further Subclasses and versions on enquiry
Autres sous-classes et modèles sur demande
Otras subclases y tipos, sobre demanda

-731/11/(12)-6/01

Arbeitsgang
Operation
Opération
Opéracion



Pos.-Nr. Item No. N° pos. N° de pos.	Ausführung Model Version Tipo	Stichlänge Stitch length Longueur du point Largo de puntada	Schneidabstand Trimming margin Distance de coupe Margen de corte	Teile-Nr. Part No. N° de piezas N° de pieza
1 - 9	B [▲]	4,5	5,0	91-201 426-93/005
1 - 3	B [▲]	4,5	5,0	91-154 794-03/001
2				91-154 797-05 3/1
3				91-154 518-05
4 - 8	B [▲]	4,5	5,0	91-158 503-93/005
4	B [▲]	4,5	5,0	91-158 504-03/005
5				91-158 506-05
6	B [▲]	4,5	5,0	91-058 546-04/001
7				91-100 293-25
8				91-100 296-25
9	B [▲]	4,5	5,0	91-059 644-04/011
10				11-108 174-25
11				91-100 296-25
12				11-108 168-15
13				11-108 174-15

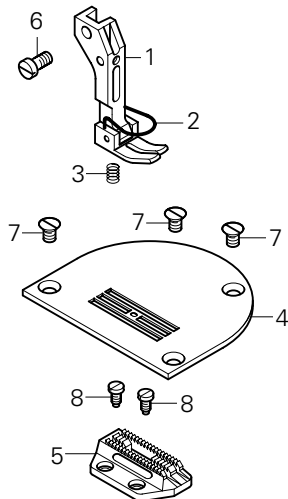
-748/26/(27)-8/01

Für allgemeine Näharbeiten.
Standardform des Teilesatzes.
(Zum Nähen mittlerer
Materialien.)

For ordinary sewing operations.
Standard part set.
(for sewing medium-weight
materials.)

Travaux d'utilité courante.
Jeu de pièces standard.
(pour matières moyennes.)

Para trabajos de costura en general.
Juego de piezas estándar.
(para coser materiales semiligeros.)



Pos.-Nr. Item No. N° pos. N° de pos.	Ausführung Model Version Tipo	Stichlänge Stitch length Longueur du point Largo de puntada	Teile-Nr. Part No. N° de piezas N° de pieza
1 - 5	B [▲]	4,5	91-201 430-93/002
1 - 3	B [▲]	4,5	91-154 788-23/003
2			91-054 894-05 3/1
3			91-154 518-05
4	B [▲]	4,5	91-158 960-25
5	B [▲]	4,5	91-059 392-05
6			11-108 174-15
7			91-100 296-25
8			91-000 407-15

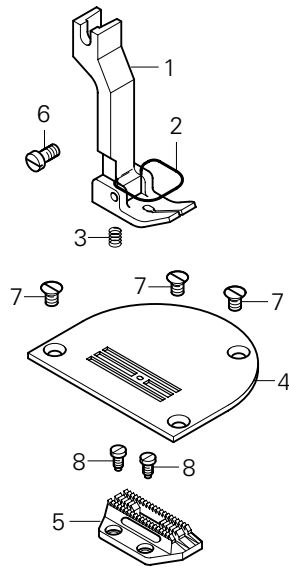
-748/26(/27)-34/01

Zum Nähen feiner Materialien.
Standardform des Teilesatzes.

For sewing light fabrics.
Standard-size part set.

Pour la couture de matières fines.
Jeu de pièces standard.

Para coser materiales finos.
Juego de piezas estándar.



Pos.-Nr. Item No. N° pos. N° de pos.	Ausführung Model Version Tipo	Stichlänge Stitch length Longueur du point Largo de puntada	Teile-Nr. Part No. N° de piezas N° de pieza
1 - 5	A♦	3,5	91-201 443-93/004
1 - 3	A♦	3,5	91-157 866-03/003
2			91-054 894-05 [3/1]
3			91-041 603-05
4	A♦	3,5	91-150 438-25
5	A♦	3,5	91-059 872-05
6			11-108 174-15
7			91-100 296-25
8			91-000 407-15

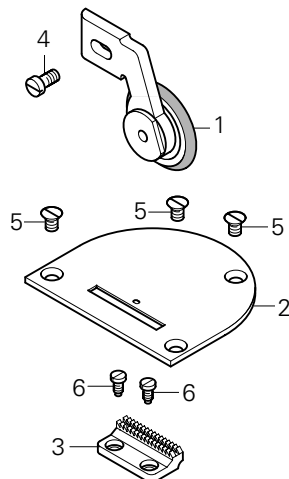
-944/07

Für Stepparbeiten an Schuh-
schäften und sonstigen
Lederwaren mittels Rollfuß
(verkleinerter Teilesatz).

For sewing loperations on shoe
uppers and other leather articles;
machine equipped with roller
presser and small-size parts set.

Pour les piqûres sur tiges de
chaussures et sur dâutres articles
en cuir. Comprend un pied à roulette
(pièces plus petites).

Para trabajos de aparado en cortes
de calzado y demás artículos de
cuero mediante pie rodante. (Juego
de piezas reducido).



Pos.-Nr. Item No. N° pos. N° de pos.	Ausführung Model Version Tipo	Stichlänge Stitch length Longueur du point Largo de puntada	Teile-Nr. Part No. N° de piezas N° de pieza
1 - 5	B♦ C♦	4,5 6,0	91-201 471-93/001 91-201 471-93/002
1	B♦ C♦	4,5 6,0	91-051 155-93/001 91-051 155-93/002
2	B♦ C♦	4,5 6,0	91-158 156-04/002 91-158 156-04/003
3	B♦ C♦	4,5 6,0	91-059 209-04/002 91-059 209-04/003
4			11-108 174-15
5			91-100 296-25
6			91-000 407-15

□ / ♦ siehe Kapitel 2 Erläuterung der Schlüsselzeichen
see chapter 2 Explanation of key markings
voir le chap. 2 Explication des symboles
véase el Cap. 2 Explicaciones de los signos clave

▲ Weitere Unterklassen und Ausführungen auf Anfrage
Further Subclasses and versions on enquiry
Autres sous-classes et modèles sur demande
Otras subclases y tipos, sobre demanda



Europäische Union
Wachstum durch Innovation – EFRE



PFAFF Industriesysteme und Maschinen AG

Hans-Geiger-Str. 12 - IG Nord
D-67661 Kaiserslautern

Telefon: +49-6301 3205 - 0
Telefax: +49-6301 3205 - 1386
E-mail: info@pfaff-industrial.com