

581

583

JUSTIERANLEITUNG

Diese Justieranleitung hat für Maschinen  
ab nachfolgender Seriennummer Gültigkeit:

# 2 771 790 →

Der Nachdruck, die Vervielfältigung sowie die Übersetzung - auch auszugsweise - aus PFAFF-Justieranleitungen ist nur mit unserer vorherigen Zustimmung und mit der Quellenangabe gestattet.

**PFAFF Industriesysteme  
und Maschinen AG**

Hans-Geiger-Str. 12 - IG Nord  
D-67661 Kaiserslautern

	Inhalt .....	Seite
<b>1</b>	<b>Justierung.....</b>	<b>4</b>
1.01	Hinweise zur Justierung.....	4
1.02	Werkzeuge, Lehren und sonstige Hilfsmittel .....	4
1.03	Abkürzungen.....	4
1.04	Erläuterung der Symbole .....	4
1.05	Kontroll- und Einstellhilfe .....	5
1.06	Justierung der Basismaschine .....	6
1.06.01	Nadelhöhe vorjustieren.....	6
1.06.02	Nullstellung des Untertransporteurs.....	7
1.06.03	Nadeltransport-Nullstellung (entfällt bei der PFAFF 583) .....	9
1.06.04	Untertransporteur-Hebebewegung .....	10
1.06.05	Untertransporteur-Höhe .....	11
1.06.06	Nadel im Stichloch (bei der PFAFF 581) .....	12
1.06.07	Nadel im Stichloch (bei der PFAFF 583) .....	13
1.06.08	Untertransporteur-Schiebebewegung .....	14
1.06.09	Nadel-Transportbewegung (entfällt bei der PFAFF 583 ) .....	15
1.06.10	Exzentrisches Greiferwellen-Lager und Greiferabstand.....	16
1.06.11	Schlingenhub, Nadelhöhe nachjustieren und Spulenkapsel-Anhaltstück .....	17
1.06.12	Durchgang zwischen Nähfuß und Stichplatte .....	18
1.06.13	Korrektur einer Vorschubdifferenz ( nur bei der PFAFF 581 ) .....	19
1.06.14	Stichlängen-Angleichung.....	20
1.06.15	Begrenzung der Stichlänge .....	21
1.06.16	Oberfaden-Spannungslösung.....	22
1.06.17	Fadenanzugsfeder.....	23
1.06.18	Spuler.....	24
1.06.19	Nähfußdruck.....	25
1.07	Justierung der Fadenabschneid-Einrichtung -900/24 .....	26
1.07.01	Grundstellung des Rollenhebels .....	26
1.07.02	Steuerkurve .....	27
1.07.03	Vordere Umkehrposition des Fadenfängers.....	28
1.07.04	Messerdruck und Schneidprobe .....	29
1.07.05	Oberfaden-Spannungslösung (bei Maschinen mit -900/..) .....	30
<b>2</b>	<b>Grundstellung des Maschinenantriebs .....</b>	<b>31</b>
2.01	Mit dem Antrieb PicoDrive und Steuerung P41 PD2 .....	31
2.02	Mit dem Antrieb MD-4-58-220-CE .....	32
2.03	Reset mit dem Antrieb MD-4-58-220-CE durchführen.....	32
<b>3</b>	<b>Blockschaltbild .....</b>	<b>33</b>
3.01	PFAFF 581 + 583 mit MD-4-58-220-CE .....	33
3.02	PFAFF 581 + 583 mit PicoDrive und Steuerung P41 PD2 .....	34

## 1 Justierung



Alle Hinweise aus dem **Kapitel 1 Sicherheit** der Betriebsanleitung sind zu beachten! Insbesondere ist darauf zu achten, dass alle Schutzeinrichtungen nach der Justierung wieder ordnungsgemäß montiert sind, siehe **Kapitel 1.06 Gefahrenhinweise** der Betriebsanleitung!



Wenn nicht anders beschrieben, ist die Maschine vor allen Justierarbeiten vom elektrischen Netz zu trennen!

Verletzungsgefahr durch unbeabsichtigtes Anlaufen der Maschine!

### 1.01 Hinweise zur Justierung

Alle Justierungen dieser Anleitung beziehen sich auf eine komplett montierte Maschine und dürfen nur von entsprechend ausgebildetem Fachpersonal ausgeführt werden. Maschinenabdeckungen, die für Kontroll- und Justierarbeiten ab- und wieder anzuschrauben sind, werden im Text nicht erwähnt. Die Reihenfolge der nachfolgenden Kapitel entspricht der sinnvollen Arbeitsfolge bei komplett einzustellender Maschine. Werden nur einzelne Arbeitsschritte gezielt durchgeführt, sind immer auch die vor- und nachstehenden Kapitel zu beachten. Die in Klammern ( ) stehenden Schrauben und Muttern sind Befestigungen von Maschinenteilen, die vor dem Justieren zu lösen und nach dem Justieren wieder festzudrehen sind.



Bei der PFAFF **581** und **583** darf an der Nadelstange keine Schraubklemme befestigt werden, da dies die Spezialbeschichtung der Nadelstange beschädigen würde.

### 1.02 Werkzeuge, Lehren und sonstige Hilfsmittel

- 1 Satz Schraubendreher von 2 bis 10 mm Klingenbreite
- 1 Satz Schraubenschlüssel von 7 bis 22 mm Schlüsselweite
- 1 Satz Innensechskantschlüssel von 1,5 bis 6 mm
- 1 Absteckstift 5,0 mm (Best.-Nr. 13-030 341-05)
- 1 Einstellehre (Best.-Nr. 61-111 642-19)
- 1 Metallmaßstab (Best.-Nr. 08-880 218-00)
- Nähfaden und Einnähmaterial

### 1.03 Abkürzungen

o.T. = oberer Totpunkt

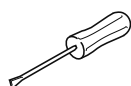
u.T. = unterer Totpunkt

### 1.04 Erläuterung der Symbole

In dieser Justieranleitung werden auszuführende Tätigkeiten oder wichtige Informationen durch Symbole hervorgehoben. Die angewendeten Symbole haben folgende Bedeutung:



Hinweis, Information



Wartung, Reparatur, Justierung, Instandhaltung  
(nur von Fachpersonal auszuführende Tätigkeit)

## 1.05

## Kontroll- und Einstellhilfe



Durch Abstecken der Einstellbohrungen 1 - 7 mit dem Absteckstift ( $\varnothing$  5 mm) lassen sich die gewünschten Nadelstangenpositionen exakt fixieren.

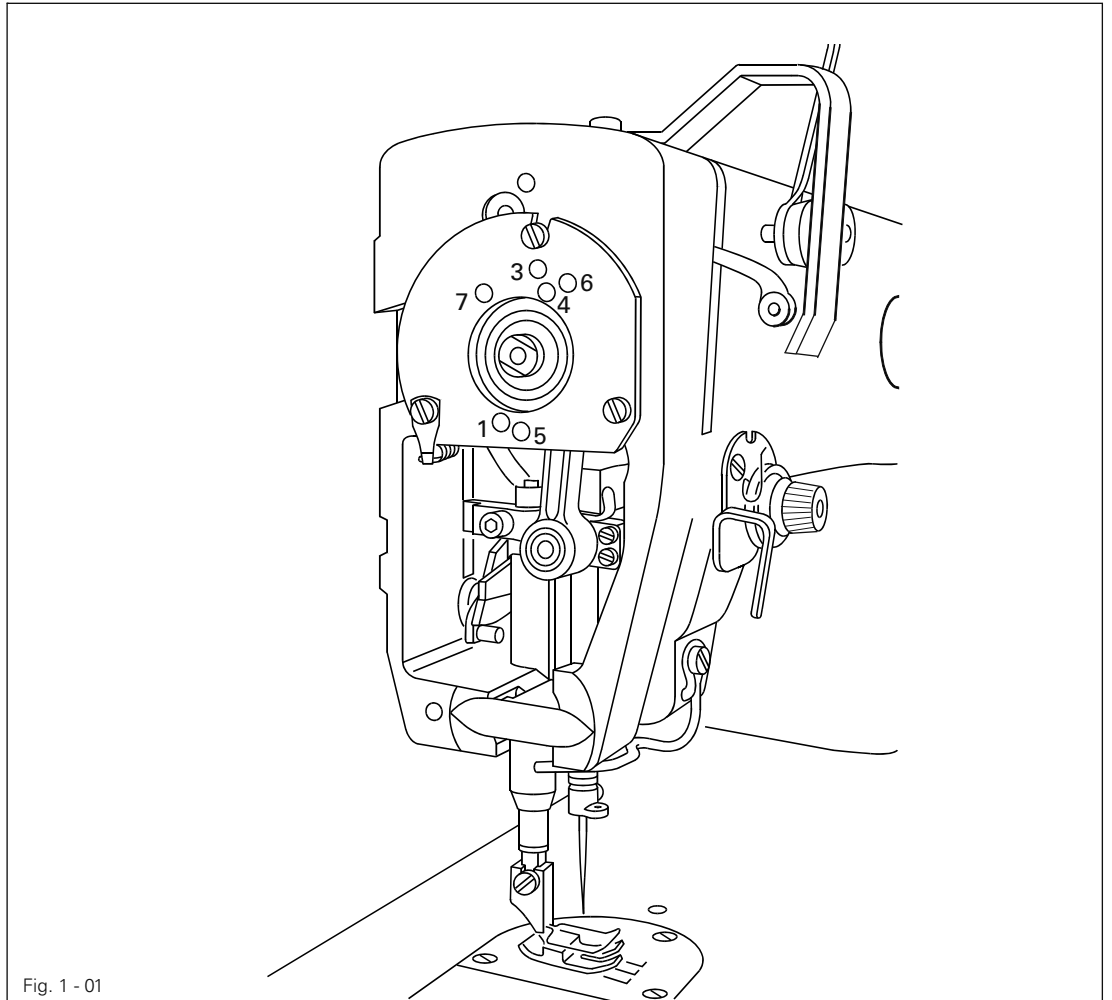


Fig. 1 - 01

- Am Handrad drehen, bis die Nadelstange ungefähr in der gewünschten Position steht.
- Den Absteckstift in die entsprechende Einstellbohrung stecken und druckbelasten.
- Das Handrad etwas vor- und zurückdrehen, bis der Absteckstift in die hintere Kurbelaussparung eingreift und dadurch die Maschine blockiert.

Einstellbohrung 1 = 0,6 mm nach dem oberen Totpunkt der Nadelstange ( 0,6 nach o.T. )

Einstellbohrung 3 = 0,6 mm nach dem unteren Totpunkt der Nadelstange ( 0,6 nach u.T. )

Einstellbohrung 4 = 1,8 mm nach dem unteren Totpunkt der Nadelstange ( 1,8 nach u.T. )

Einstellbohrung 5 = oberer Totpunkt der Nadelstange ( o.T. )

Einstellbohrung 6 = 4,0 mm nach dem unteren Totpunkt der Nadelstange ( 4,0 nach u.T. )

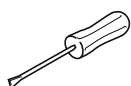
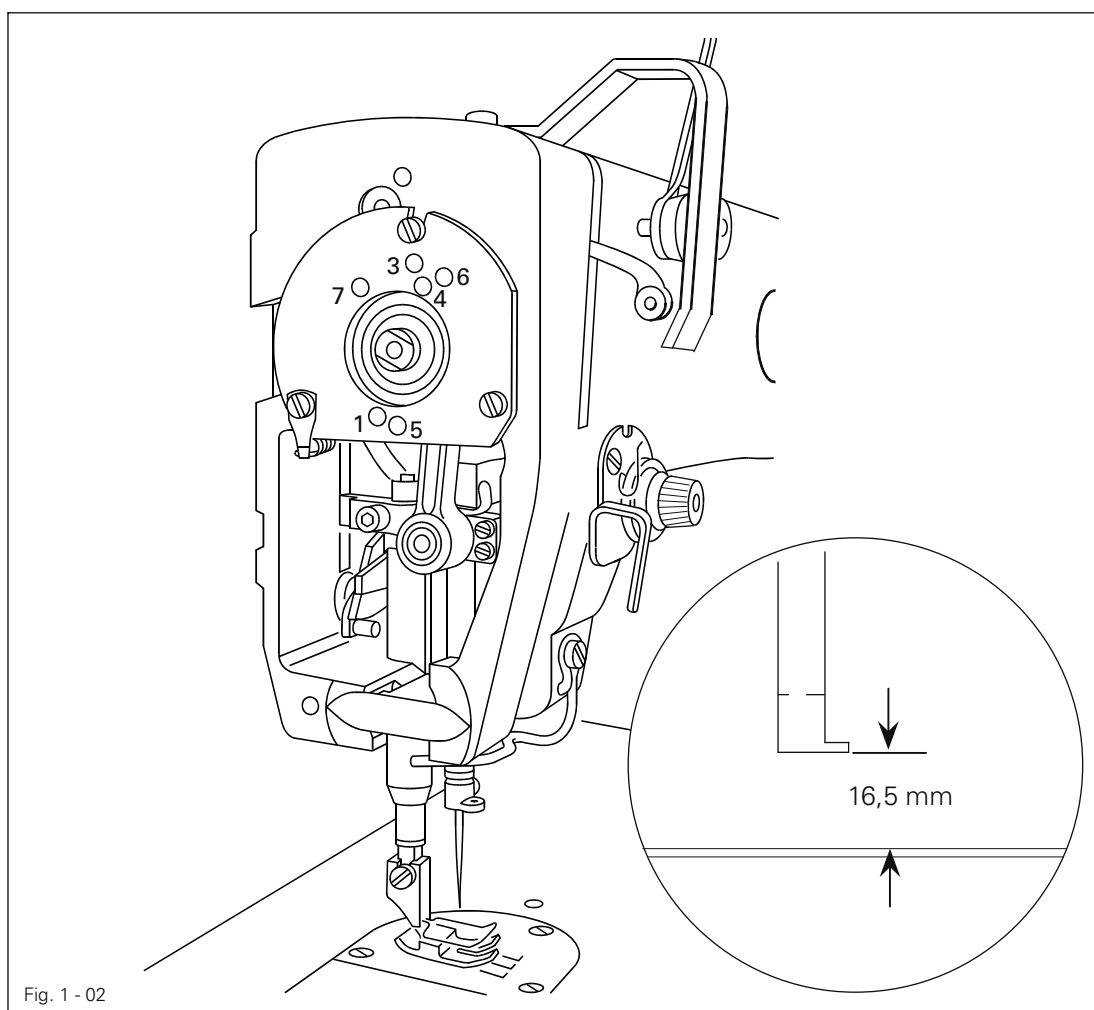
Einstellbohrung 7 = 1,5 mm vor dem unteren Totpunkt der Nadelstange ( 1,5 vor u.T. )

## 1.06 Justierung der Basismaschine

### 1.06.01 Nadelhöhe vorjustieren

#### Regel

In u.T. Nadelstange soll der Abstand zwischen der Unterkante der Nadelstange und der Stichplatte **16,5 mm** betragen.



- Nadelstange 1 ( Schrauben 2 ) entsprechend der **Regel** verschieben.

## 1.06.02 Nullstellung des Untertransporteurs

### Regel

Bei Stichelängeneinstellung "0" soll der Untertransporteur beim Drehen am Handrad keine Schiebbewegung ausführen.

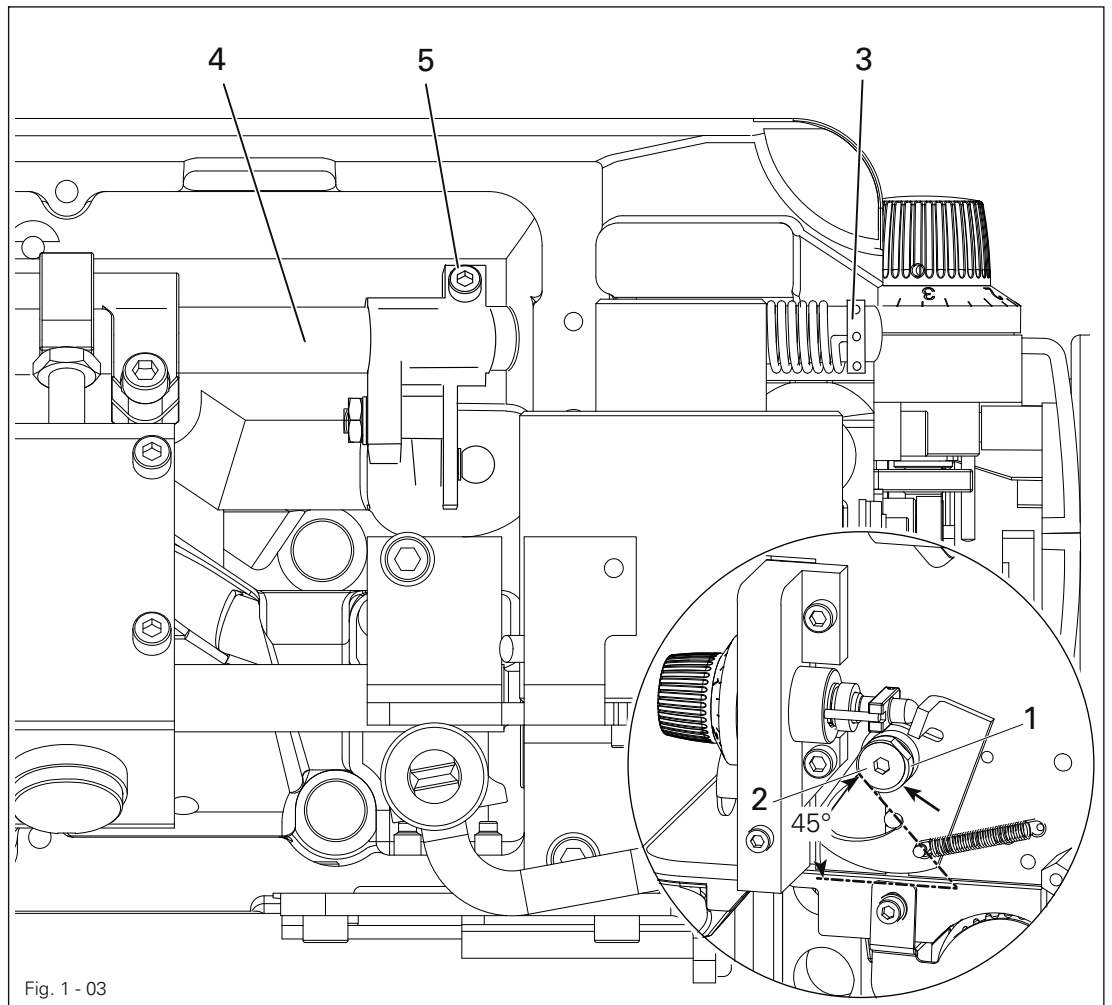
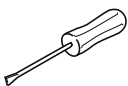


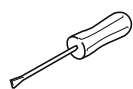
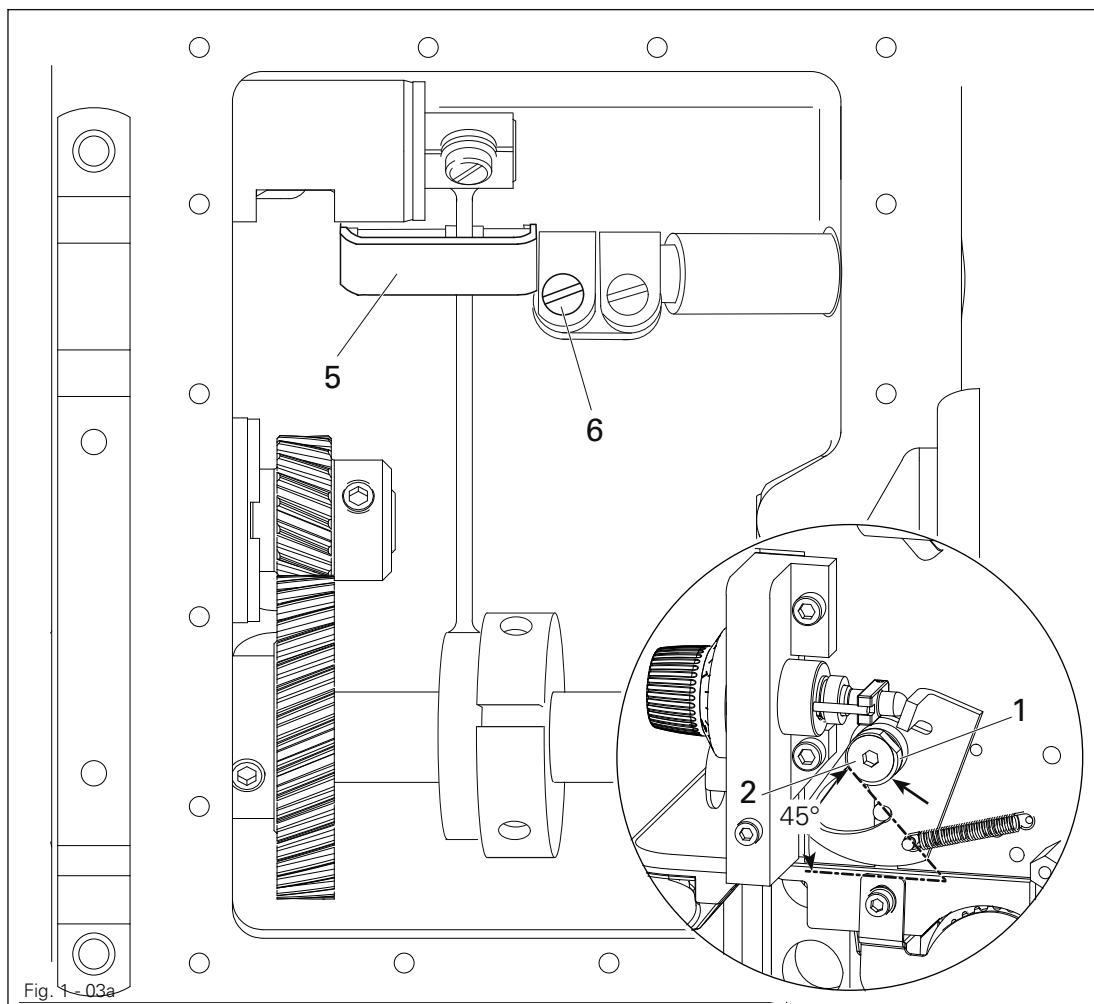
Fig. 1 - 03



### Einstellung bei geschlossenem Getriebekasten

- Exzentrische Büchse 1 (Schraube 2) so drehen, daß die größte Exzentrizität im unteren Bereich steht (Siehe Pfeil) und die Kante der angefrästen Fläche im Winkel von etwa  $45^\circ$  zur Maschinengrundplatte steht.
- Einen Inbusschlüssel in eine Bohrung des Spannrings 3 stecken und Welle 4 damit festhalten.
- Unter ständigem Drehen am Handrad mit dem Inbusschlüssel die Welle 4 (Schraube 5) entsprechend der **Regel** verdrehen.

## Einstellung bei geöffnetem Getriebekasten



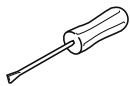
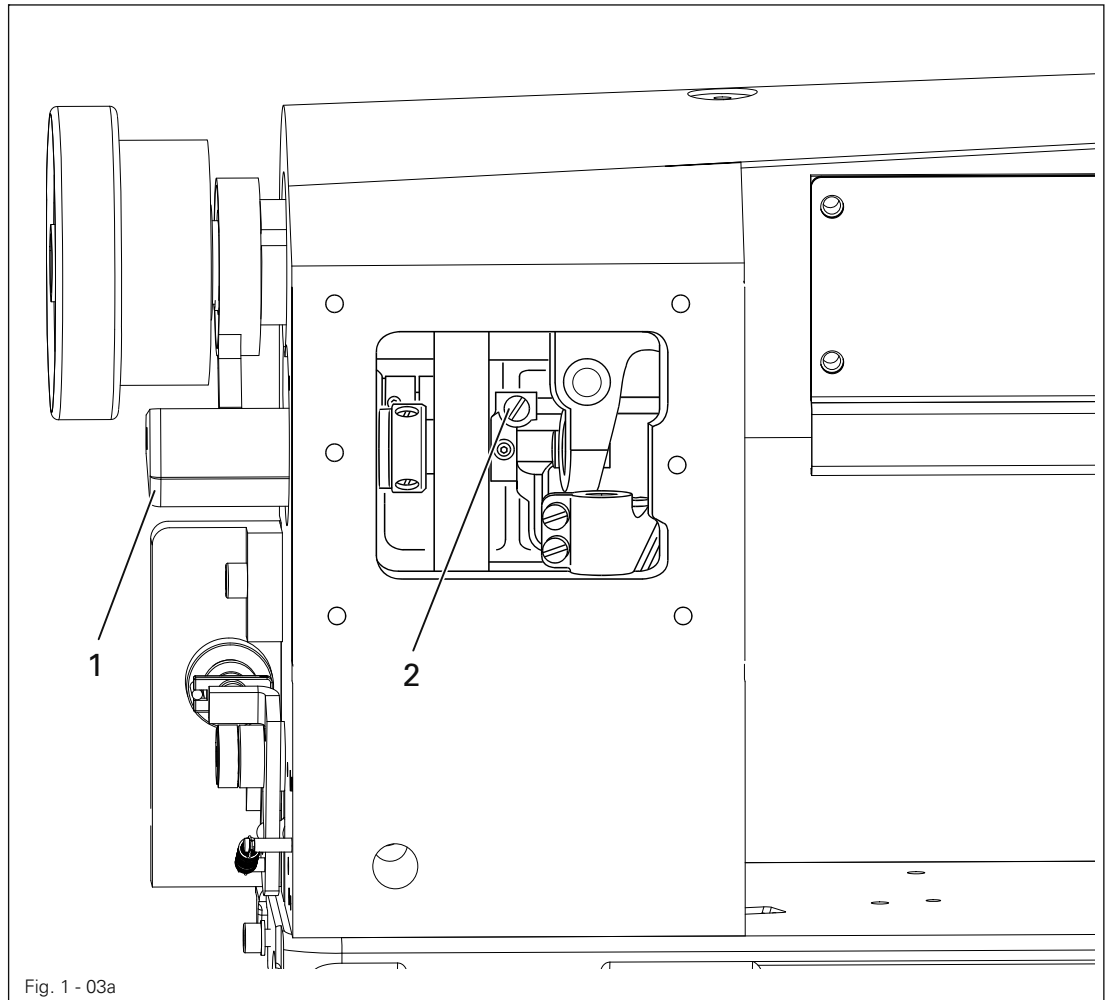
- Exzentrische Büchse 1 (Schraube 2) so drehen, daß die größte Exzentrizität im unteren Bereich steht (siehe Pfeil) und die Kante der angefrästen Fläche im Winkel von etwa  $45^\circ$  zur Maschinengrundplatte steht.
- Kurbel 5 (Schraube 6) entsprechend der **Regel** verdrehen.



## 1.06.03 Nadeltransport-Nullstellung (entfällt bei der PFAFF 583)

### Regel

Bei Stichlängeneinstellung "0" sollen beim Drehen am Handrad die Nadelstange keine Schiebebewegung ausführen.



- Umlenkkurbel 1 (Schraube 2) entsprechend der **Regel** verdrehen.

## 1.06.04 Untertransporteur-Hebebewegung

### Regel

Bei Stichelängeneinstellung "0" soll bei der

1. PFAFF 581 in Nadelstangenposition 1,5 vor u.T. (Absteckbohrung "7") bzw. bei der PFAFF 583 in Nadelstangenposition 0,6 nach o.T. (Absteckbohrung "1") der Transporteur in o.T. stehen.
2. Die Ausfräsung des Hebeexzenter 1 soll dabei etwa senkrecht unter der Achsmittle stehen.

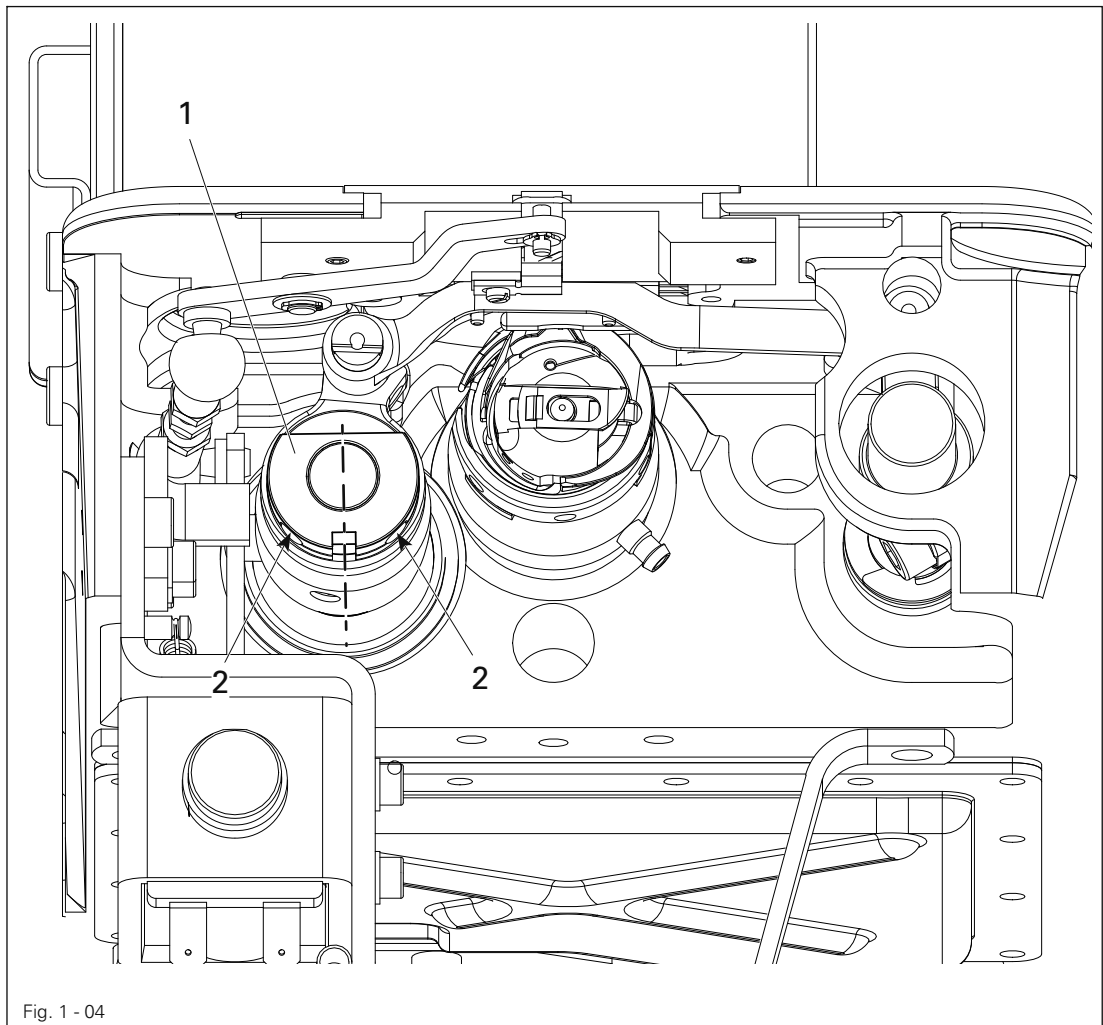
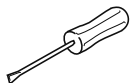


Fig. 1 - 04



- Exzenter 1 ( Schrauben 2 ) entsprechend der Regel verdrehen.

## 1.06.05 Untertransporteur-Höhe

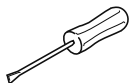
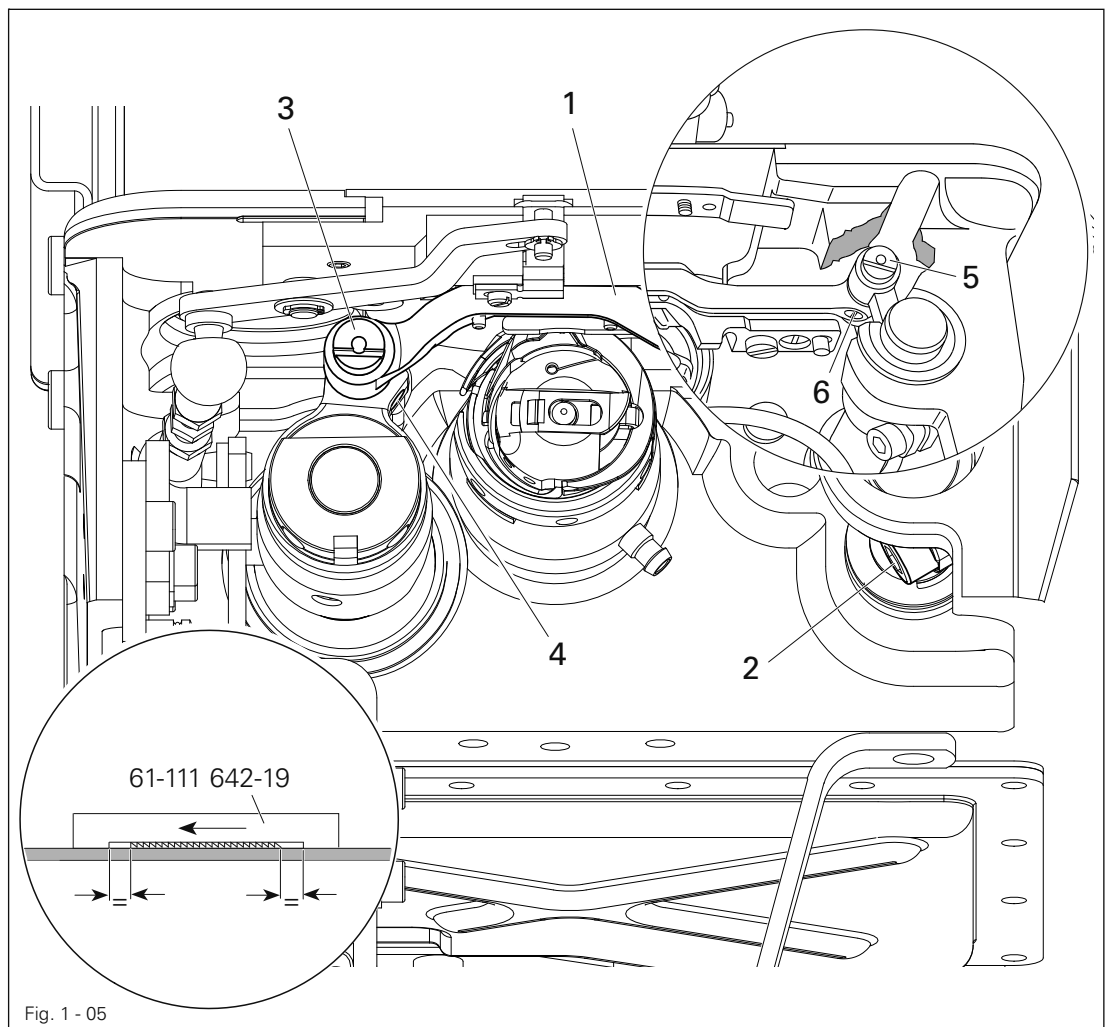
### Regel

Bei Stichlängen-Einstellung "0" soll bei der

PFAFF 581 in Nadelstangenposition 1,5 vor u.T. (Absteckbohrung "7") bzw. bei der

PFAFF 583 in Nadelstangenposition 0,6 nach o.T. (Absteckbohrung "1") der Transporteur

1. seitlich und in Transportrichtung gesehen in der Mitte des Stichplattenausschnitte stehen.
2. in seinem oberen Umkehrpunkt stehen und auf seiner ganzen Länge an der Einstelllehre anliegen.



- Transporteurträger 1 (Schraube 2) entsprechend der Regel 1 verschieben.
- Exzenter 3 (Schraube 4) und Exzenter 5 (Schraube 6) entsprechend der Regel 2 verdrehen.

## 1.06.06 Nadel im Stichloch (bei der PFAFF 581)

### Regel

Bei Stichlängen-Einstellung "0" und in Nadelstangenposition 1,5 vor u.T. (Absteckbohrung "7") soll

1. zwischen Nadelmitte und der Gußkante des Stichplattenausschnittes ein Abstand von 31 mm bestehen,
2. die Nadel quer zur Nährichtung in der Mitte des Stichloches stehen.

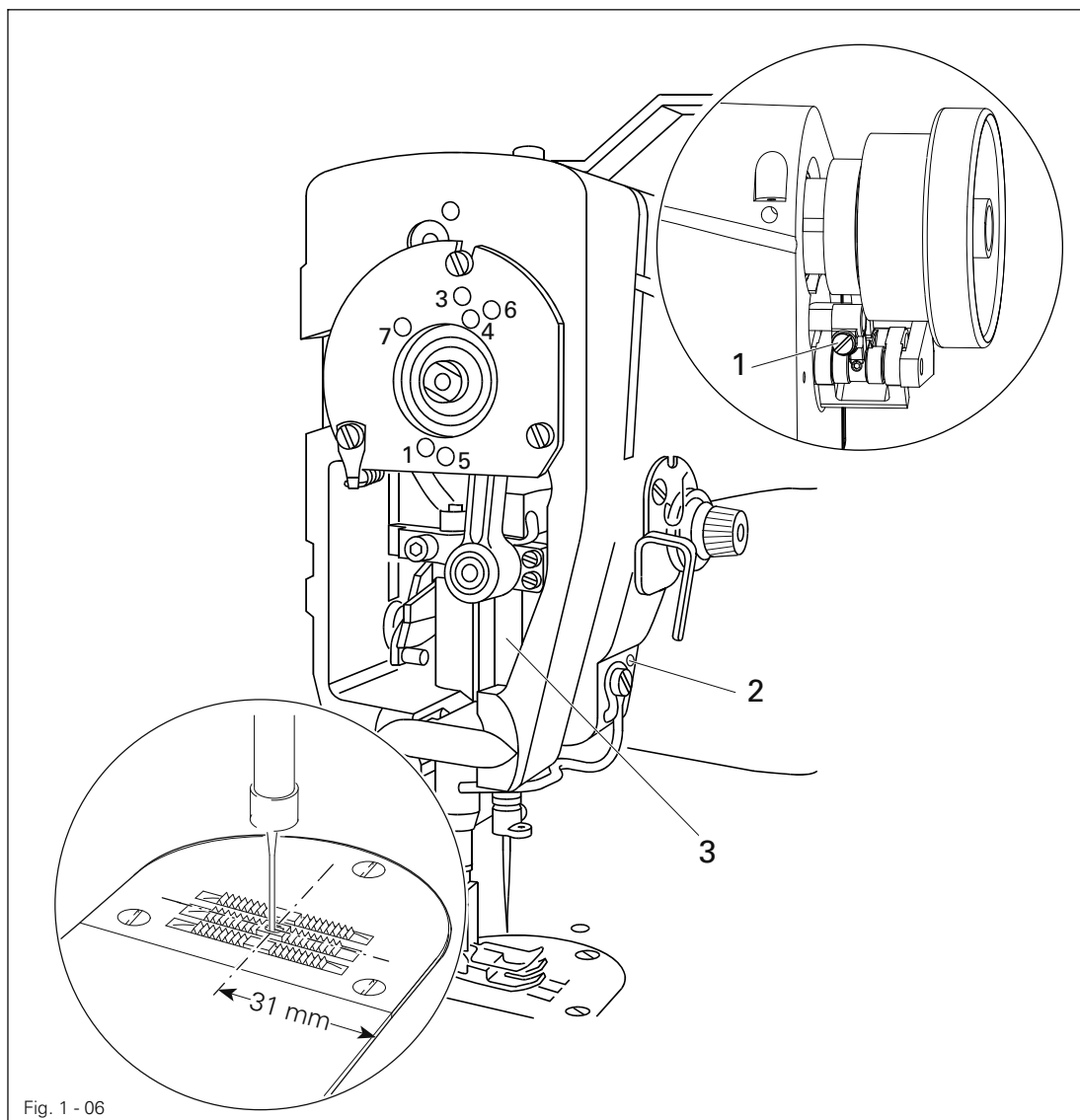
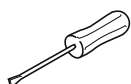


Fig. 1 - 06



- Schrauben 1 und 2 lösen.
- Nadelstangenrahmen 3 entsprechend der **Regel** verschieben und Schraube 1 festdrehen.
- Am Handrad einige Umdrehungen ausführen, damit kein Verspannen des Nadelstangenrahmens auftritt und Schraube 2 festdrehen.

## 1.06.07 Nadel im Stichloch (bei der PFAFF 583)

### Regel

Die Nadel soll genau in der Mitte des Stichlochs einstechen.

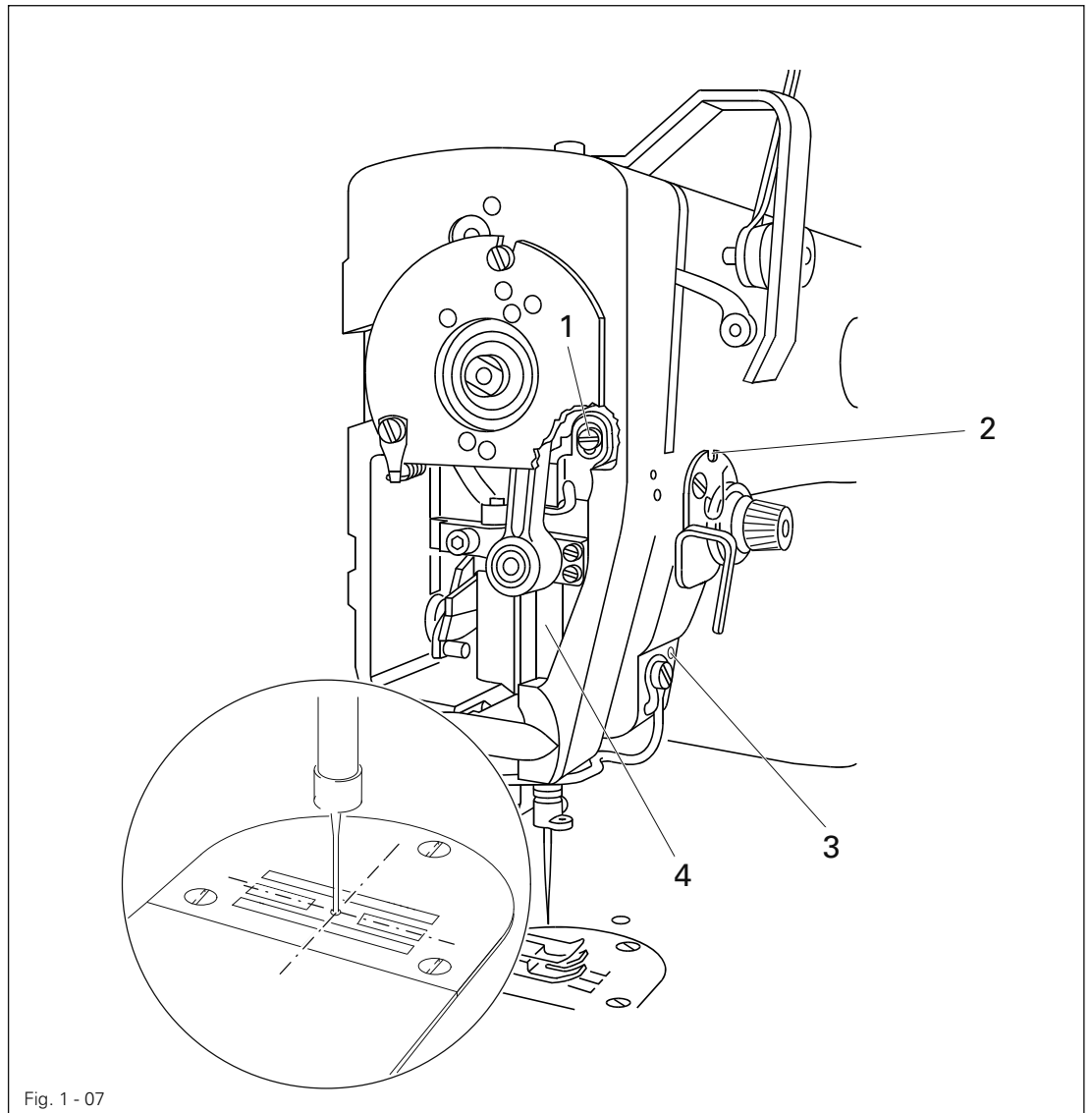
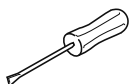


Fig. 1 - 07

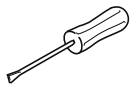
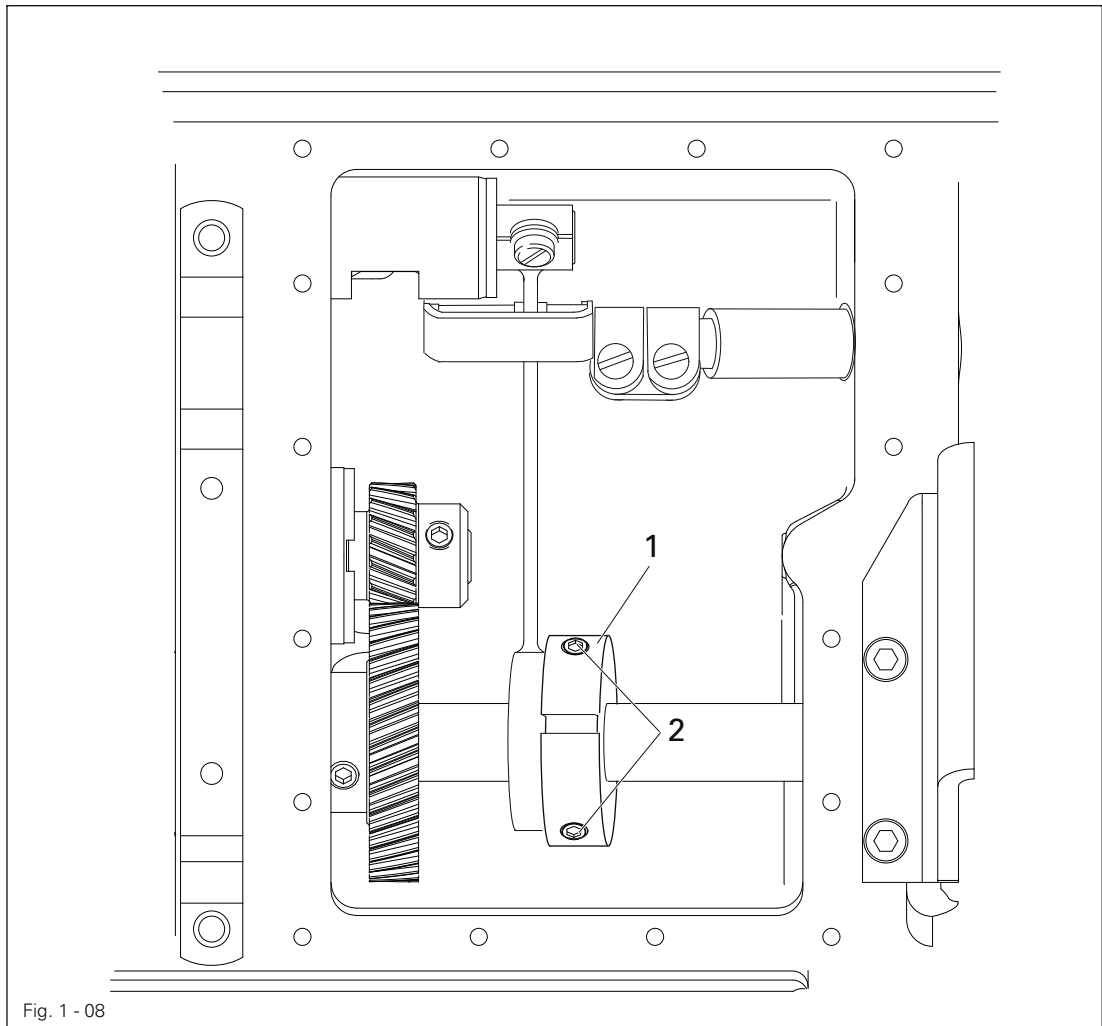


- Schrauben 1, 2 und 3 lösen.
- Nadelstangen-Rahmen 4 sowohl quer als auch in N hrichtung entsprechend der **Regel** verschieben und Schraube 2 leicht und Schraube 3 festdrehen.
- Mit Schraube 1 den dahinterliegenden F hrungsbolzen an das Auge des Nadelstangenrahmens heranziehen und festdrehen.
- Am Handrad einige Umdrehungen ausf hren, damit kein Verspannen des Nadelstangenrahmens auftritt und Schraube 2 festdrehen.

## 1.06.08 Untertransporteur-Schiebebewegung

### Regel

Bei größter Stichlängen-Einstellung soll bei der PFAFF 581 in Nadelstangenposition 1,5 vor u.T. (Absteckbohrung "7") bzw. bei der PFAFF 583 in Nadelstangenposition 0,6 nach o.T. (Absteckbohrung "1") der Transporteur beim Betätigen der Stich-Umschalttaste keine Bewegung ausführen.

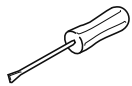
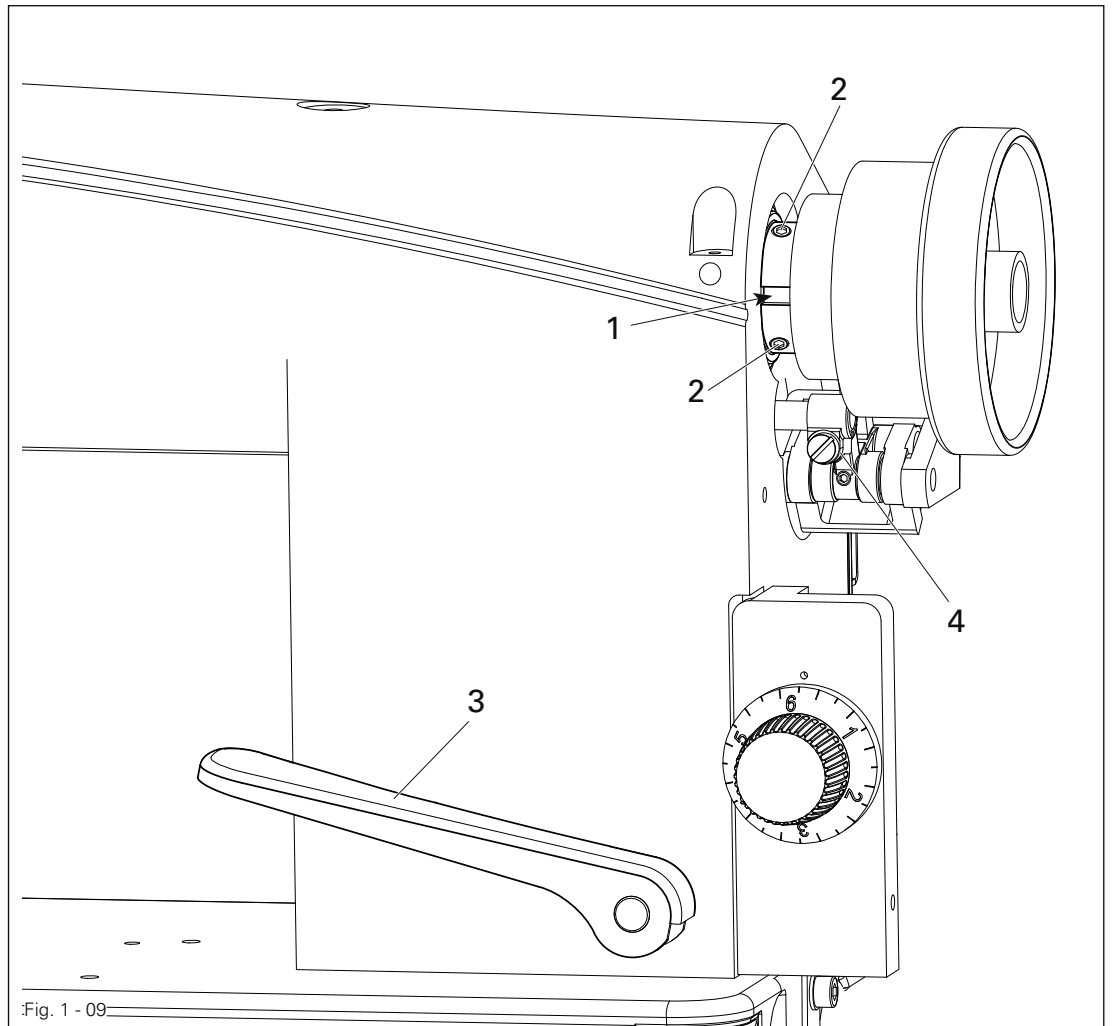


- Exzenter 1 (Schrauben 2) entsprechend der **Regel** verdrehen.

## 1.06.09 Nadel-Transportbewegung (entfällt bei der PFAFF 583)

### Regel

Bei größter Stichlängen-Einstellung und in Nadelstangenposition 1,5 mm vor u.T. (Absteckbohrung "7") soll beim Betätigen der Stich-Umschalttaste 3 die Nadelstange gleichzeitig mit dem Transporteur ruhig stehen.



- Exzenter 1 (Schrauben 2) entsprechend der **Regel** verdrehen dabei ist zu beachten, daß die Ausfräsung im Schiebeexzenter 1 nach vorn zeigt.



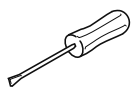
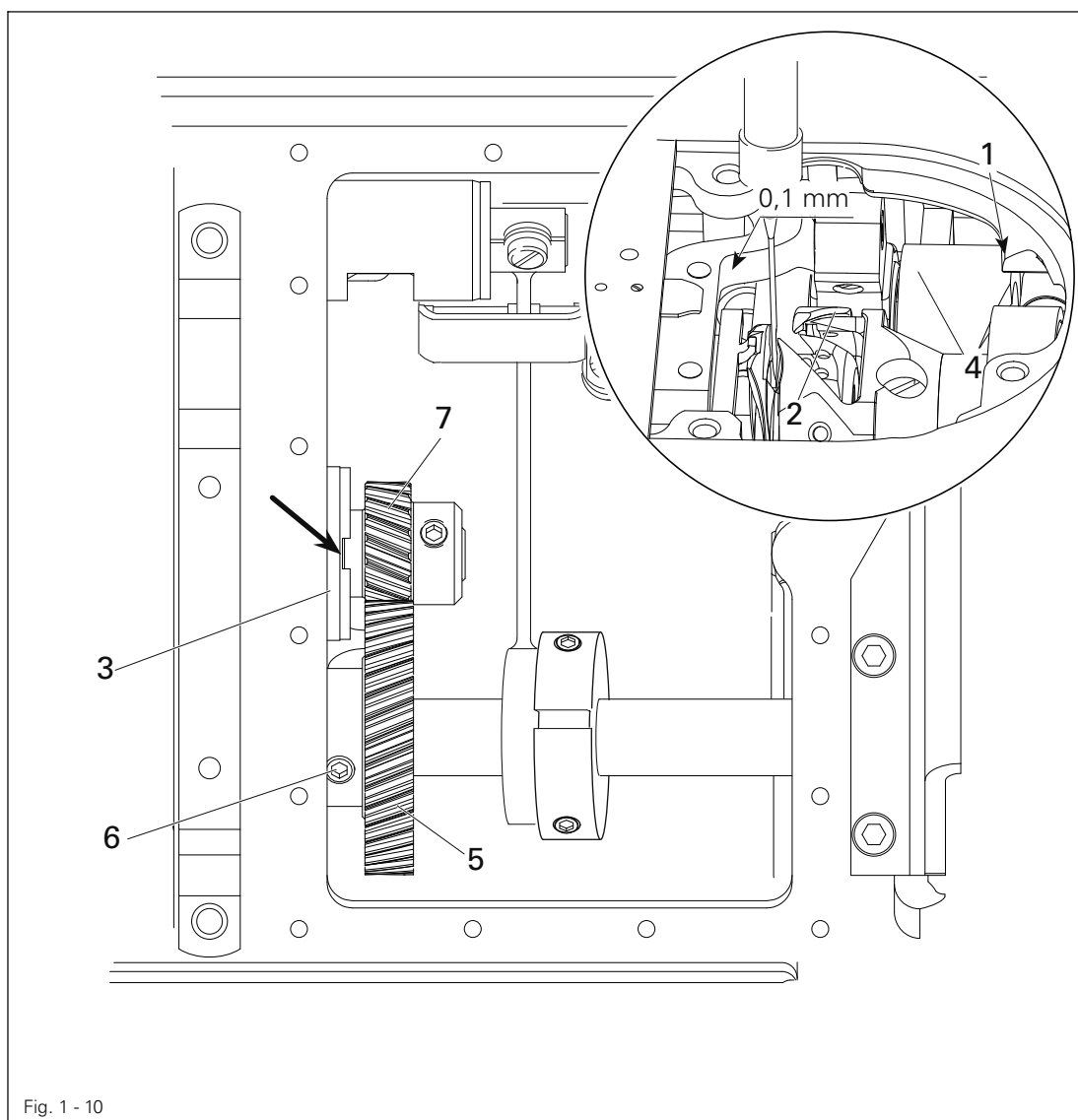
Zum besseren Erkennen einen Schraubendreher in die Antriebskurbel 4 einstecken.

## 1.06.10 Exzentrisches Greiferwellen-Lager und Greiferabstand

### Regel

Die Nut im Lager 3 (siehe Pfeil) soll von unten sichtbar sein.

1. Zwischen den Zahnrädern 5 und 7 soll ein geringes aber noch spürbares Spiel bestehen.
2. Wenn der Greifer leicht an der Schleuderscheibe 4 anliegt und die Greiferspitze "Nadelmitte" steht, soll zwischen Greiferspitze und Hohlkehle ein Abstand von ca. 0,1 mm bestehen.
3. Das Zahnrad 5 soll mit dem Zahnrad 7 fluchten.



- Schrauben 1 und 2 lösen.
- Lager 3 entsprechend der Regel 1 verdrehen.
- Greifer an der Schleuderscheibe 4 leicht zur Anlage bringen, Lager 3 - ohne es dabei zu verdrehen - entsprechend der Regel 2 verschieben und Schrauben 1 und 2 festdrehen.
- Zahnrad 5 (Schrauben 6) entsprechend der Regel 3 verschieben.



## 1.06.11 Schlingenhub, Nadelhöhe nachjustieren und Spulenkapsel-Anhaltestück

### Regel

Bei Stichtlängeneinstellung "0" und in Nadelstangenposition 1,8 mm nach u.T. (Absteckbohrung "4") soll

1. die Greiferspitze in Nadelmitte stehen und einen Abstand von 0,05 mm - 0,1 mm zur Hohlkehle der Nadel haben und
2. die Oberkante des Nadelöhrs 0,8 mm unter der Greiferspitze stehen.
3. Zwischen der Nase des Spulenkapsel-Anhaltestücks 4 und dem Grund der Anhaltenut soll ein Abstand von 0,5 mm bestehen.

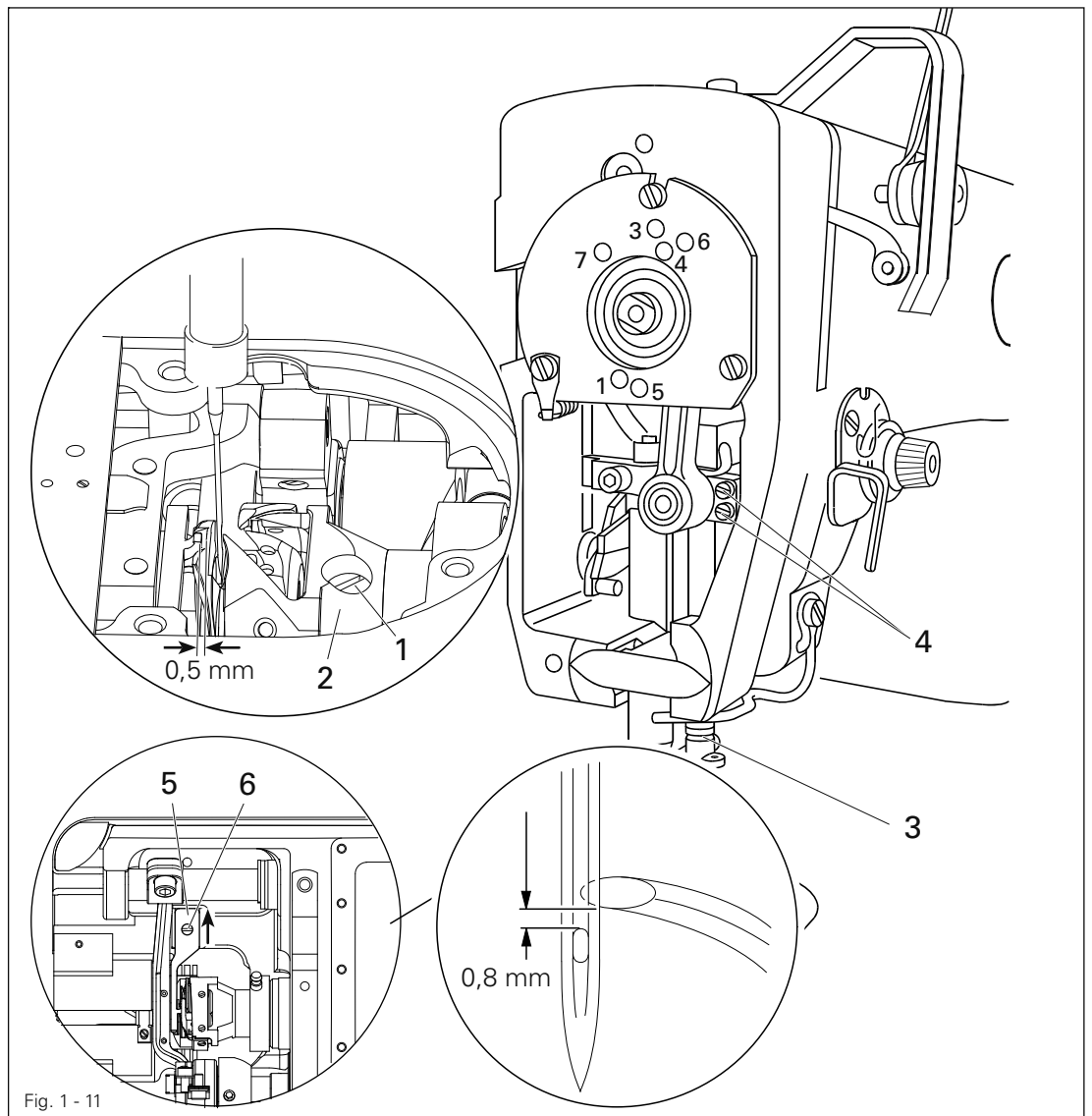
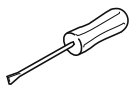


Fig. 1 - 11

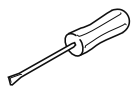
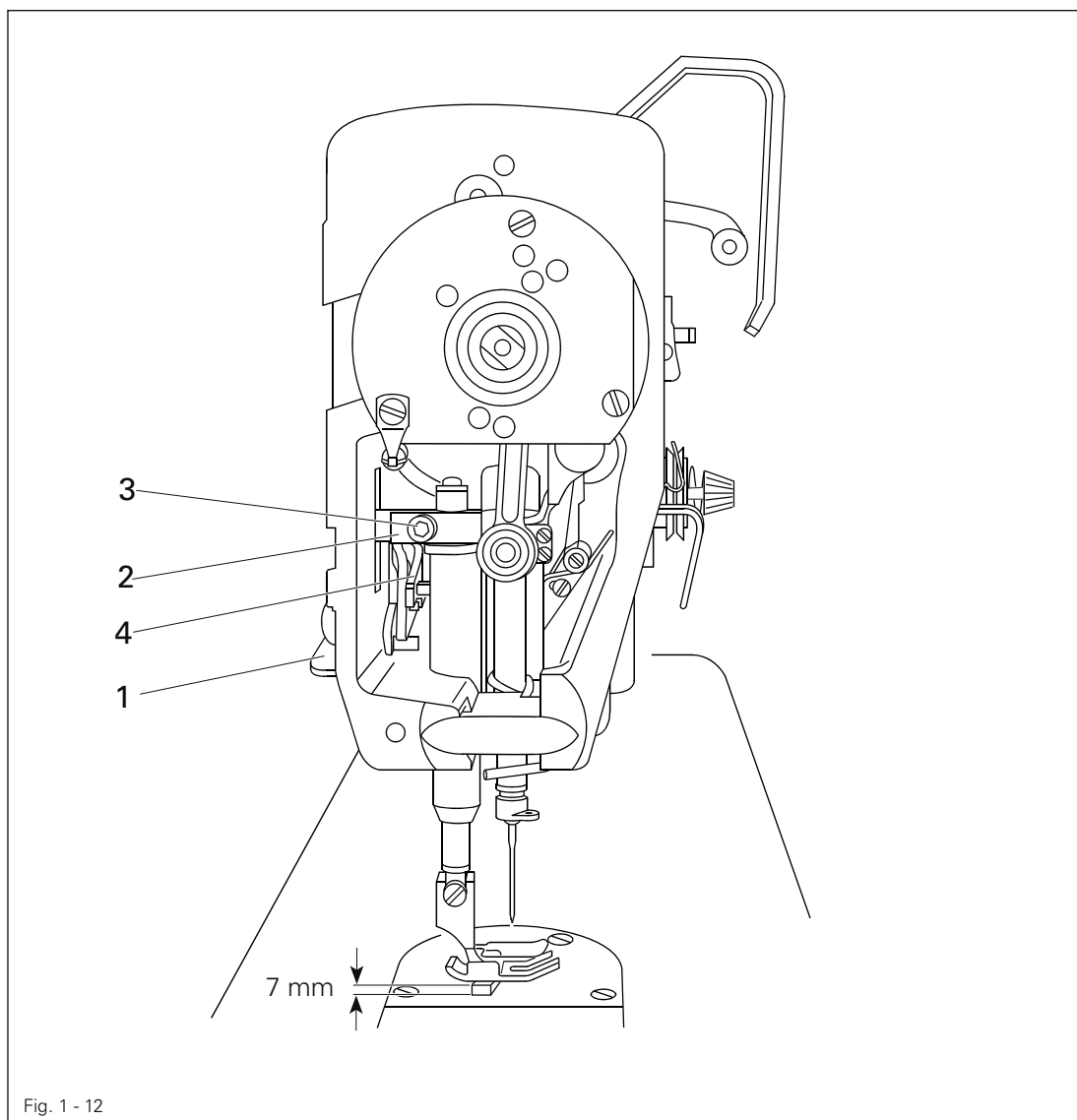


- Den Greifer 1 (Schrauben 2) entsprechend der Regel 1 verstellen
- Nadelstange 3 ( Schrauben 4 ), ohne sie dabei zu verdrehen, entsprechend der Regel 2 verschieben.
- Spulenkapsel-Anhaltestück 5 ( Schraube 6 ) bis zum Anschlag nach hinten schieben (s. Pfeil) und entsprechend der Regel 3 ausrichten.

## 1.06.12 Durchgang zwischen Nähfuß und Stichplatte

### Regel

Bei hochgestelltem Handhebel **1** soll zwischen Nähfuß und Stichplatte ein Durchgang von **7 mm** bestehen.

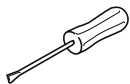
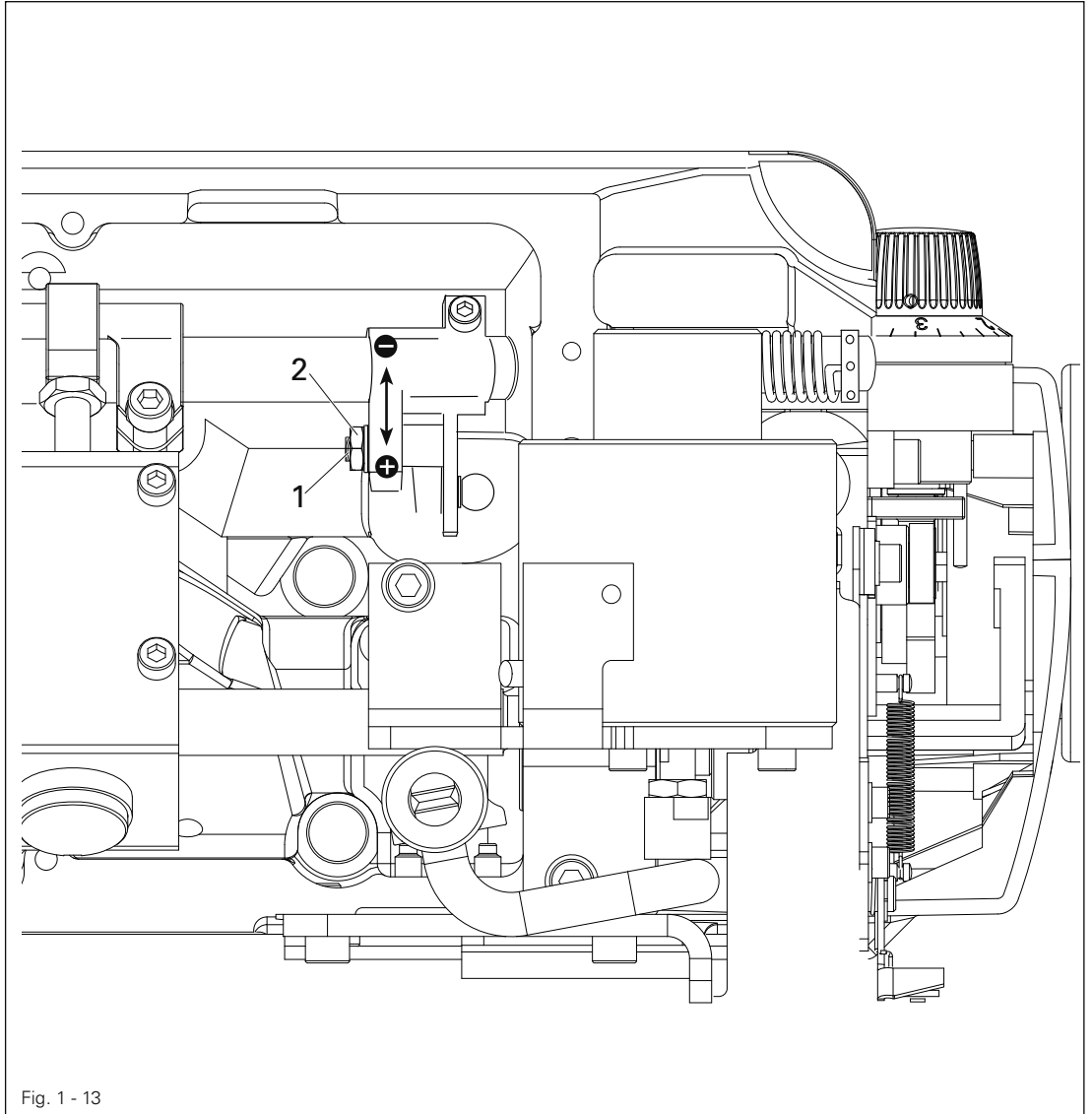


- Nähfuß mittels Handhebel **1** hochstellen.
- Zwischen Nähfuß und Stichplatte eine **7 mm** Lehre legen.
- Hebestück **2** (Schraube **3**) am Lüfterhebel **4** zur Anlage bringen.

## 1.06.13 Korrektur einer Vorschubdifferenz ( nur bei der PFAFF 581 )

### Regel

Bei "größter" Stichtängen-Einstellung sollen beim Drehen am Handrad die Bewegungen von Nadel und Untertransporteur gleich groß sein



- Gelenkbolzen 1 (Mutter 2) entsprechend der **Regel** verschieben.
- Nadeltransport-Nullstellung (siehe Kapitel 1.06.03 ) überprüfen, falls erforderlich korrigieren.

## 1.06.14 Stichlängen-Angleichung

### Regel

Die auf " 3 " eingestellte Stichlänge soll beim Vor- und Rückwärtstransport gleich groß sein

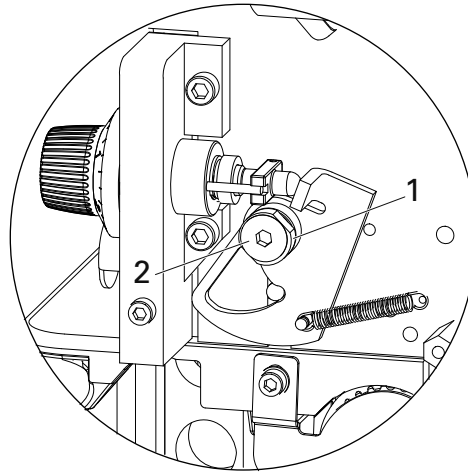
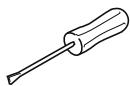


Fig. 1 - 14



- Exzentrische Büchse 1 (Schraube 2) entsprechend der **Regel** verdrehen.

## 1.06.15 Begrenzung der Stichlänge



Bei einem Austausch des Teilesatzes mit anderen Stichlängenangaben wie der Auslieferungszustand der Maschine, ist die max. Stichlänge in der Stelleinrichtung 6 zu begrenzen.

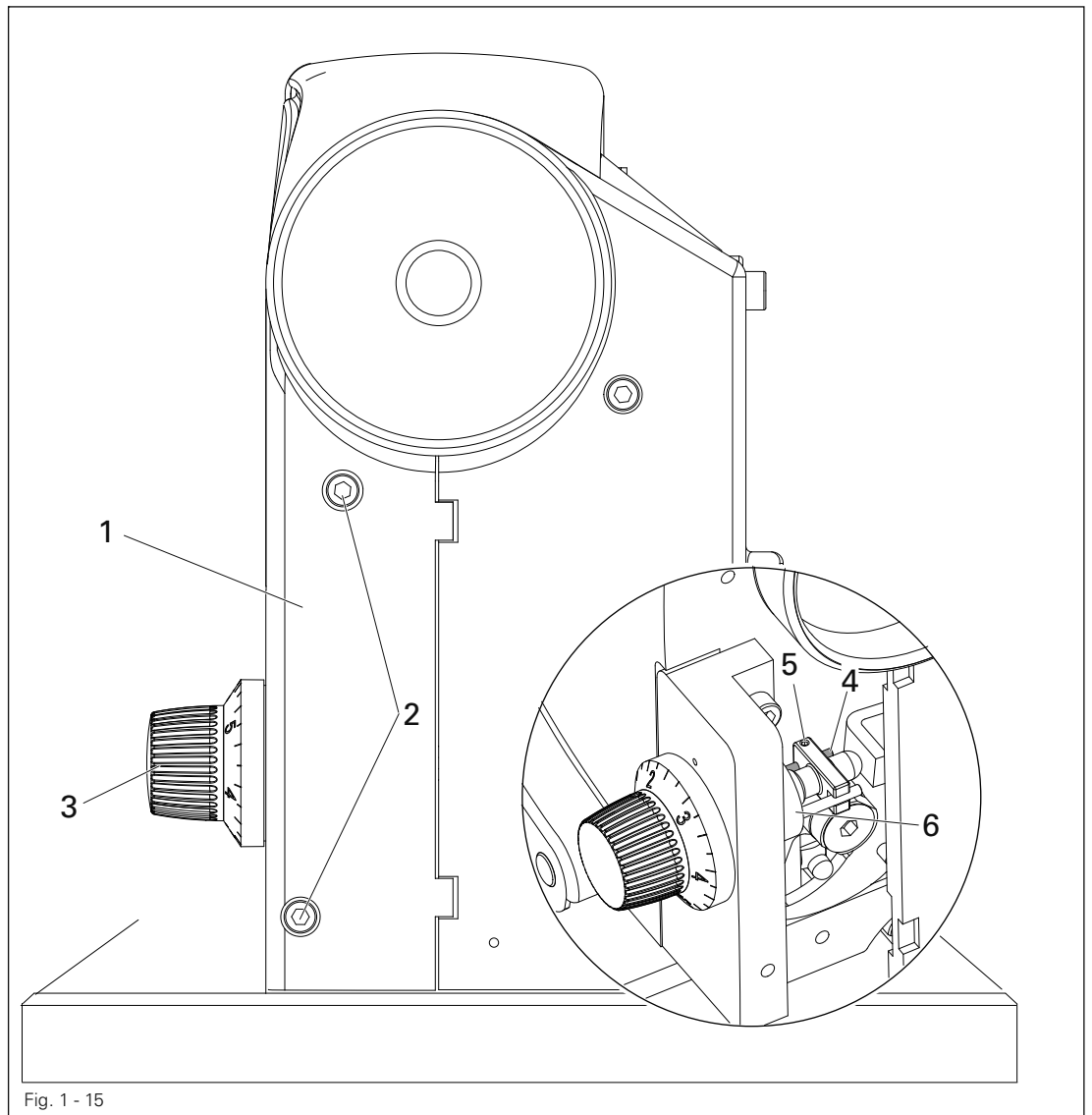
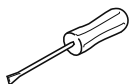


Fig. 1 - 15

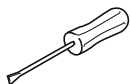
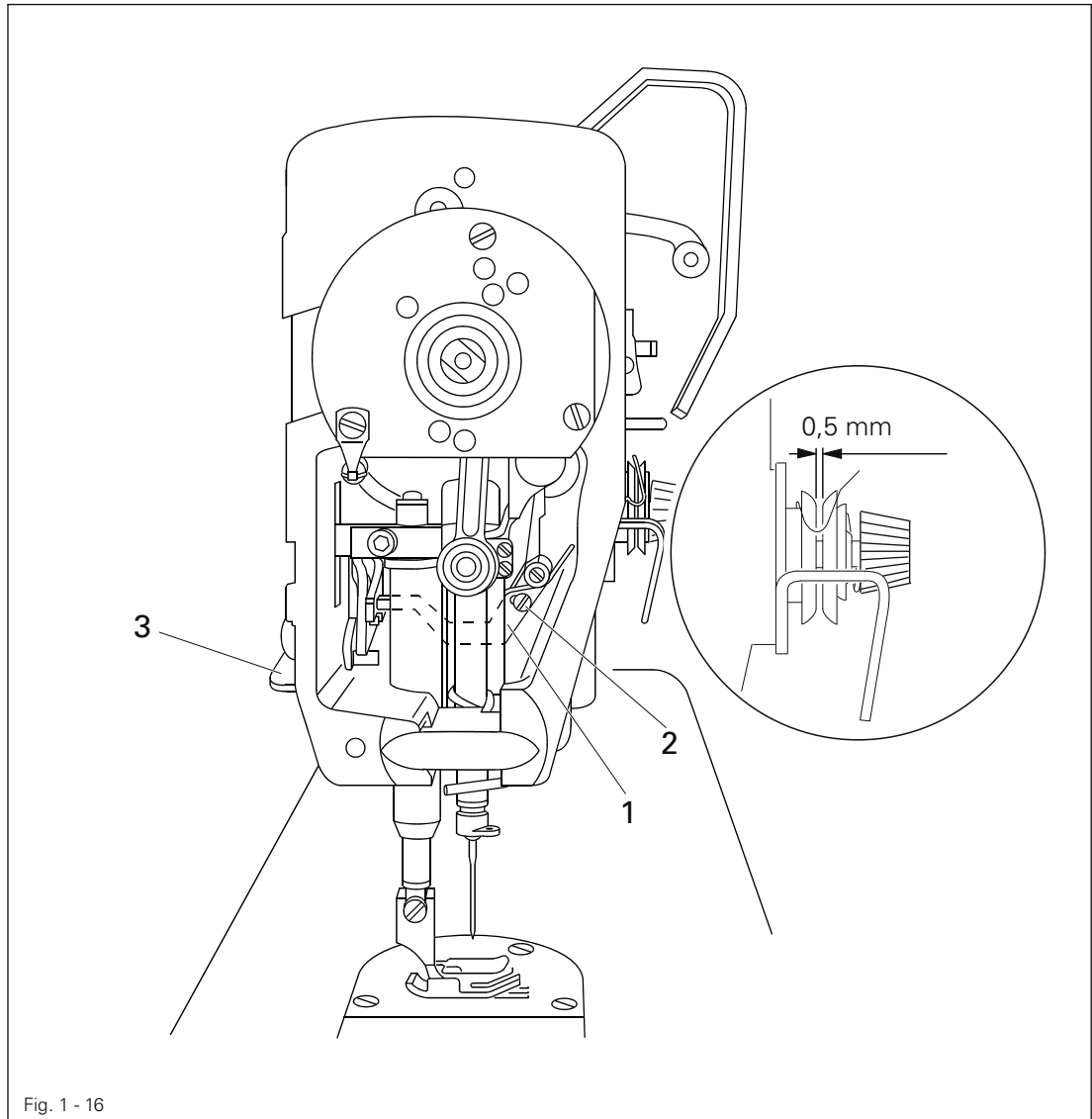


- Linke Maschinenabdeckung 1 (Schrauben 2 ) abnehmen.
- Am Einstellknopf 3 die gewünschte max. Stichlänge einstellen
- Anschlag 4 (Schraube 5 ) an der Stelleinrichtung 6 zur Anlage bringen.
- Maschinenabdeckung 1 (Schrauben 2 ) wieder anschrauben.

## 1.06.16 Oberfaden-Spannungslösung

### Regel

Bei hochgestelltem Handhebel **3** sollen die Spannungsscheiben mindestens **0,5 mm** voneinander gelöst sein.



- Spannungslösebügel **1** (Schraube **2**) entsprechend der **Regel** einstellen.
- Nähfuß auf die Stichplatte aufsetzen lassen; die Spannung muß jetzt voll wirksam sein.

1.06.17 Fadenanzugsfeder

**Regel**

Der Weg der Fadenanzugsfeder **3** soll beendet sein, wenn die Nadelspitze in das Material einsticht ( Federweg ca. **7 mm** ).

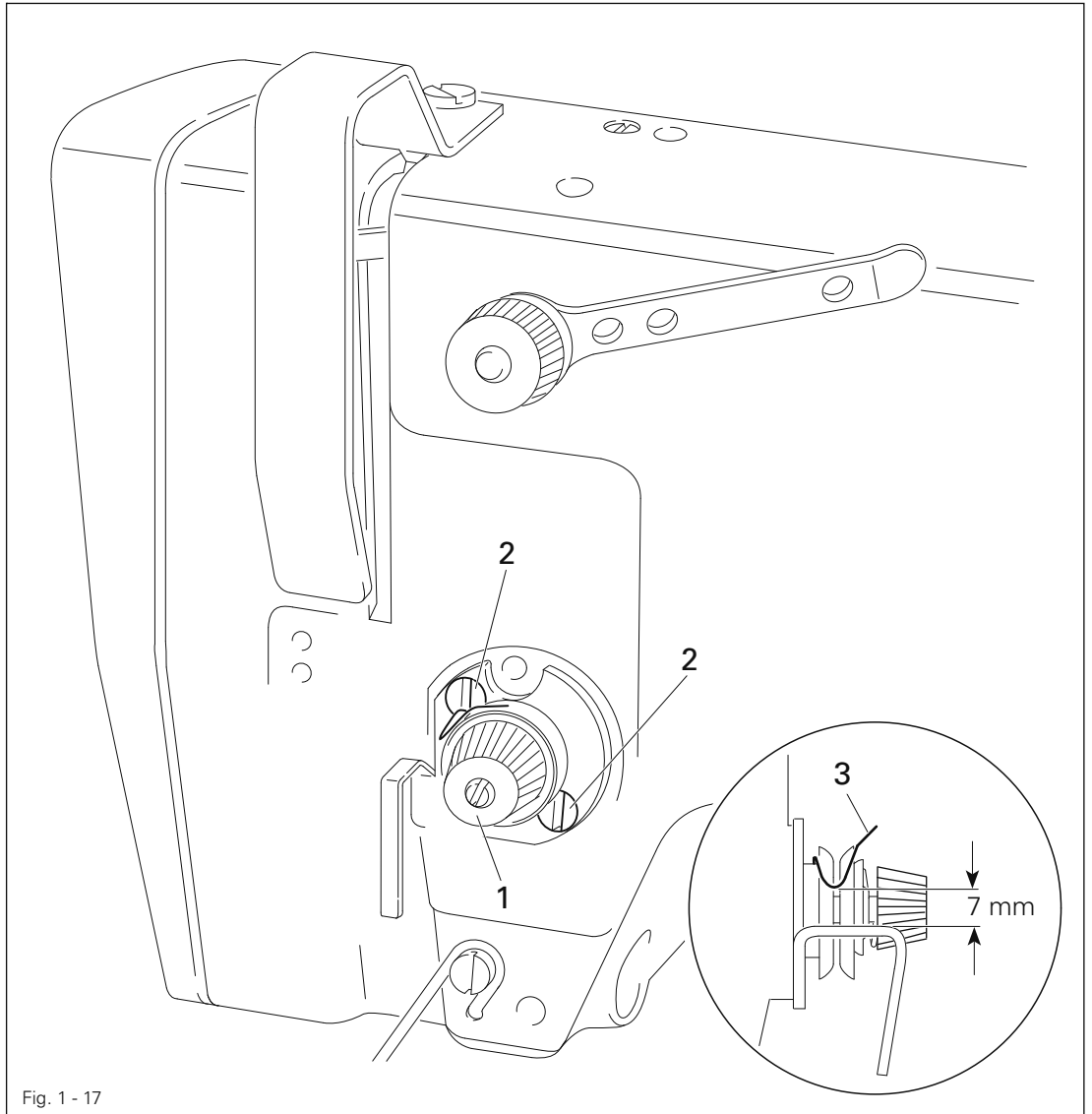
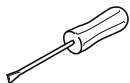


Fig. 1 - 17



- Fadenspannung **1** ( Schrauben **2** ) entsprechend der **Regel** verdrehen.



Der Weg der Fadenanzugsfeder **3** ist material- und garnabhängig und muss entsprechend dem Nähergebnis korrigiert werden.

**Regel**

1. Bei eingeschaltetem Spuler soll das Antriebsrad **1** sicher mitgenommen werden.
2. Bei ausgeschaltetem Spuler darf das Reibrad **5** nicht am Antriebsrad **1** anlaufen.
3. Der Spuler soll selbsttätig abschalten, wenn die Füllmenge der Spule noch etwa **1 mm** vom Spulenrand entfernt ist.

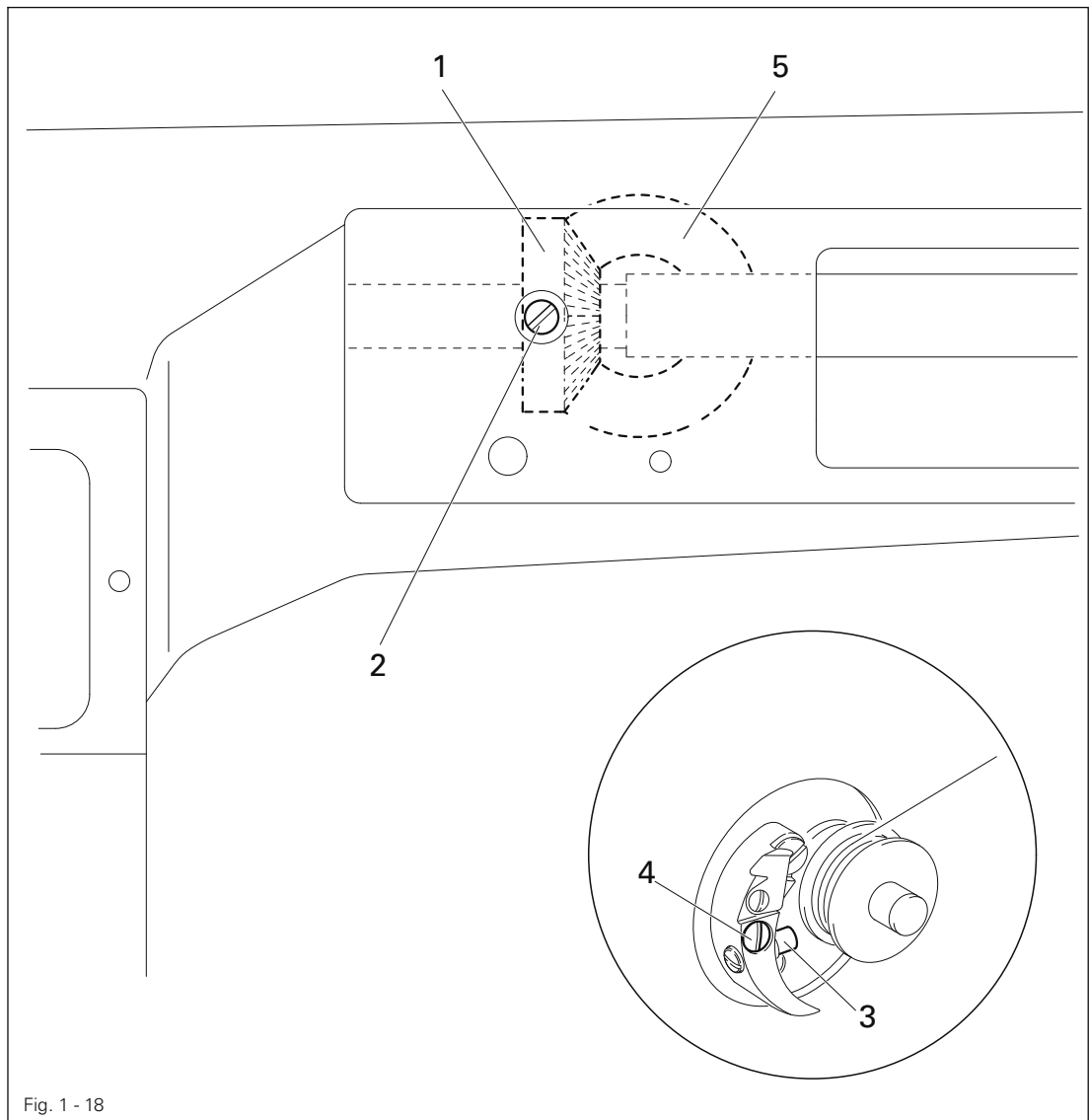
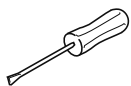


Fig. 1 - 18



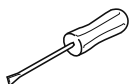
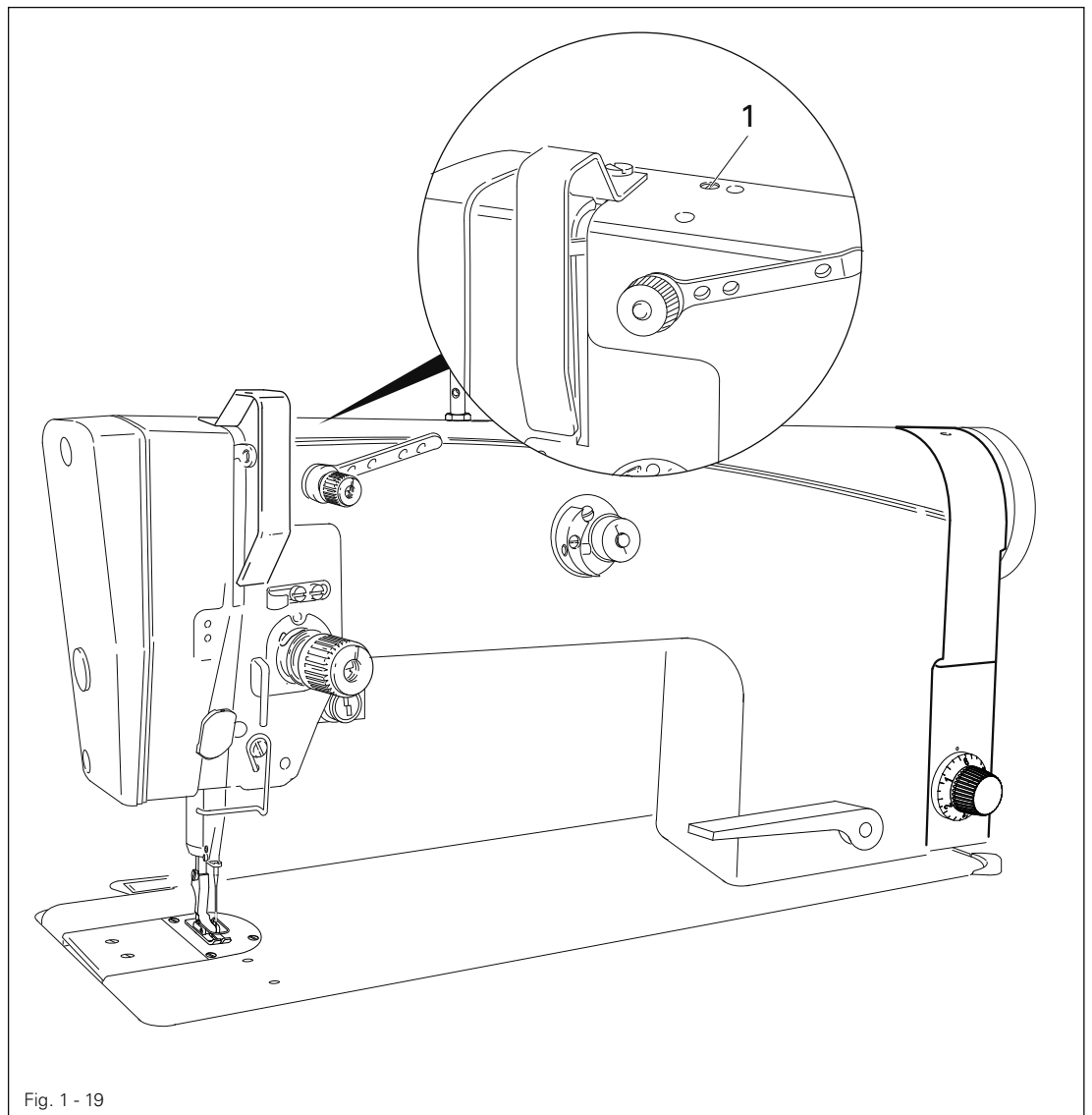
- Antriebsrad **1** ( Schrauben **2** ) entsprechend den **Regeln 1** und **2** verschieben.
- Bolzen **3** ( Schraube **4** ) entsprechend der **Regel 3** verschieben.



## 1.06.19 Nähfußdruck

### Regel

Das Material soll auch bei höchster Drehzahl einwandfrei transportiert werden.



- Schraube 1 entsprechend der **Regel** verdrehen.

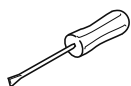
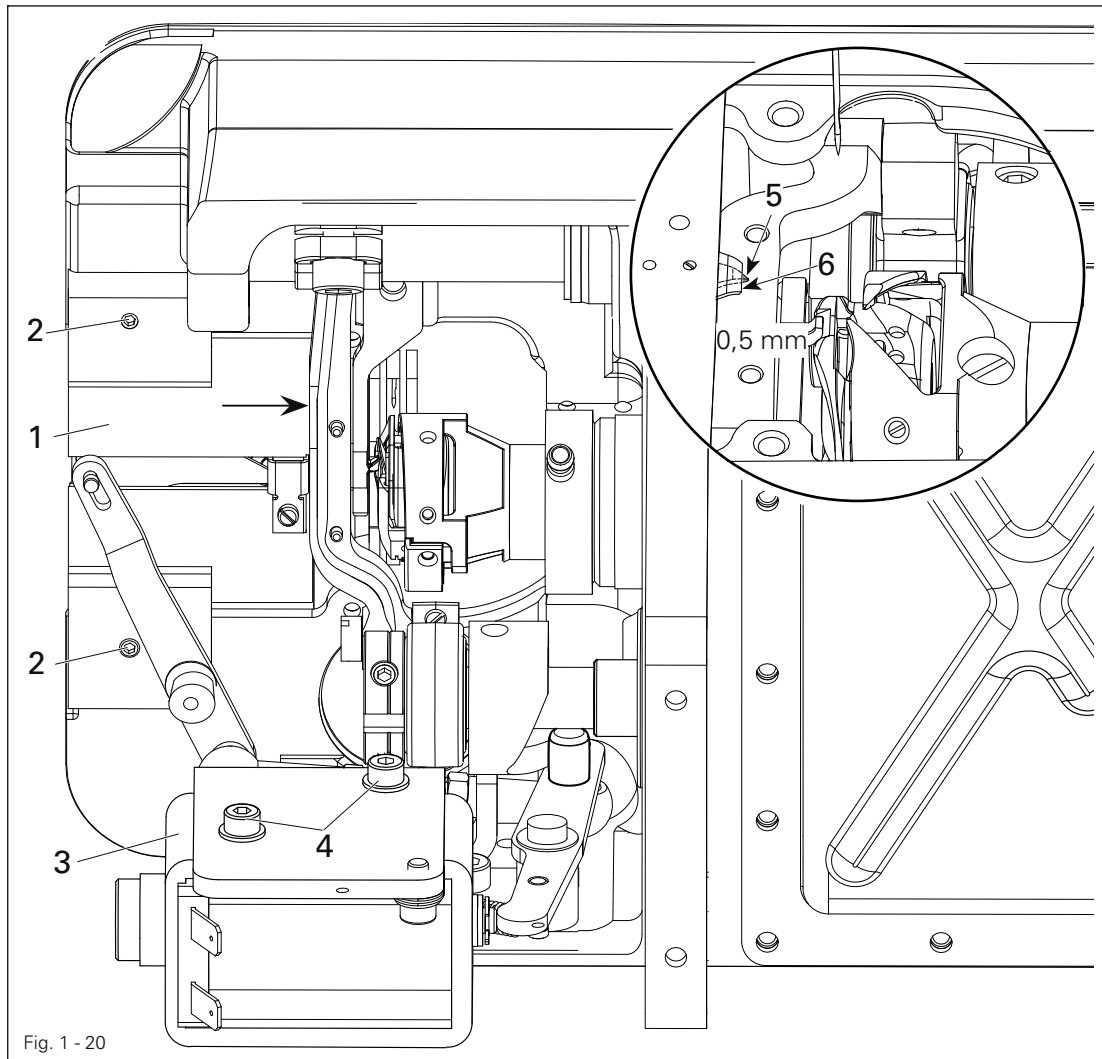
## 1.07 Justierung der Fadenabschneid-Einrichtung -900/24

### 1.07.01 Grundstellung des Rollenhebels

#### Regel

In Grundstellung der Fadenabschneid-Einrichtung soll

1. der Fänger-Träger 1 an der Stichplatte anliegen,
2. die Spitze des Fadenfängers 5 max. 0,5 mm vor der Messerkante 6 stehen.

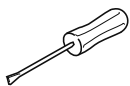
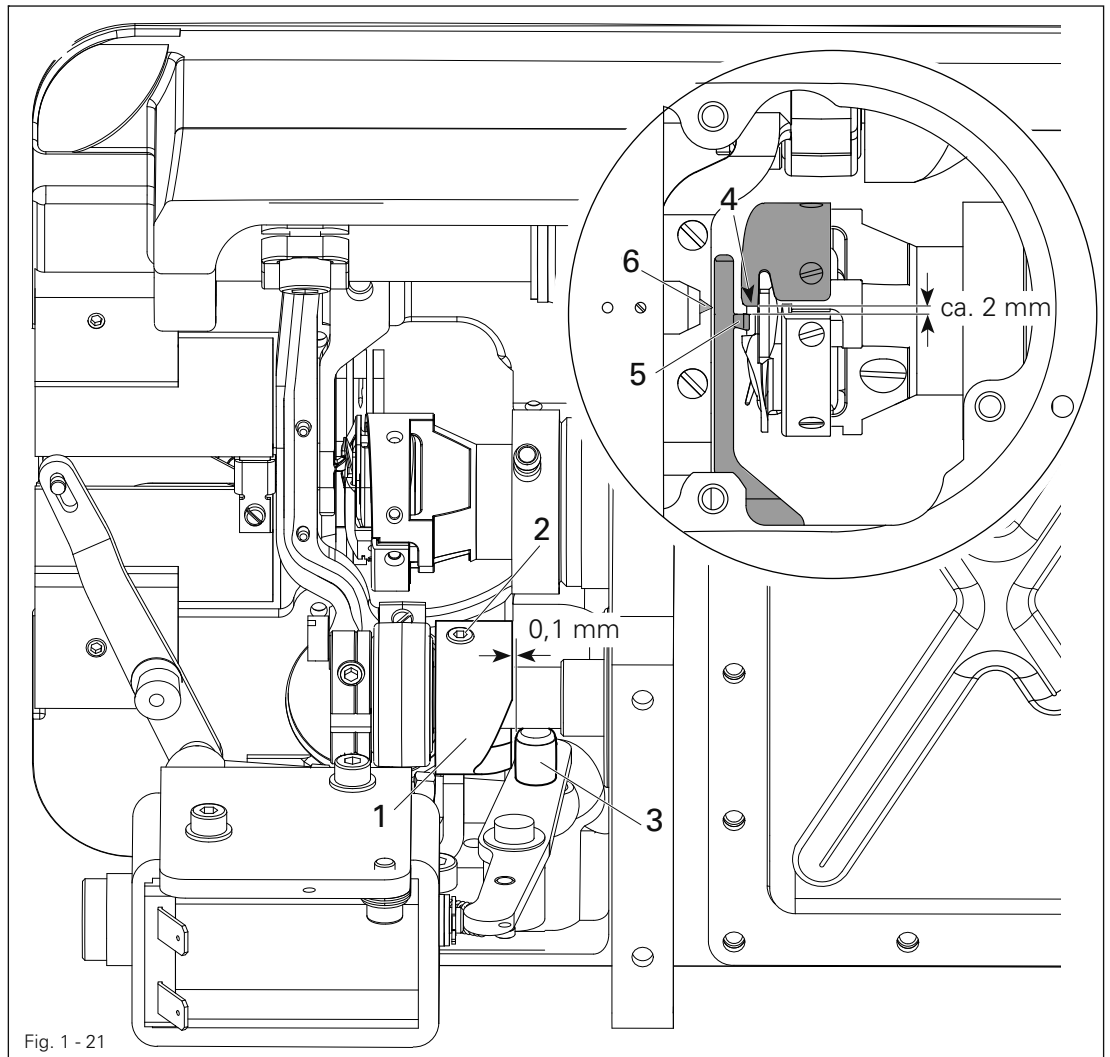


- Fänger-Träger 1 (Schrauben 2) entsprechend der Regel 1 verschieben.
- Magnet 3 (Schrauben 4) der Regel entsprechend verschieben.

## 1.07.02 Steuerkurve

### Regel

1. Im Grundstellung der Fadenschneid-Einrichtung soll zwischen Rollenhebel 3 und Steuerkurve 1 ein Abstand von **0,1 mm** bestehen.
2. Wenn beim Drehen am Handrad in Drehrichtung das Ende des Greiferbleches 4 ca. **2 mm** hinter der Hinterkante des Spulenkapsel-Anhaltestücks 5 steht (Nadel von u.T. kommend), soll der Fadenfänger 6 mit seiner Vorwärtsbewegung beginnen.



- Steuerkurve 1 ( Schrauben 2 ) entsprechend den **Regeln** einstellen.

## 1.07.03 Vordere Umkehrposition des Fadenfängers

### Regel

Wenn die Rolle 2 des Rollenhebels 3 an der tiefsten Stelle der Steuerkurve 4 steht (siehe Pfeil), soll die Spitze des Fängerhakens 7 an der linken Kante des Schlitzes im Spulenkapselfräger 8 stehen (siehe Lupe).

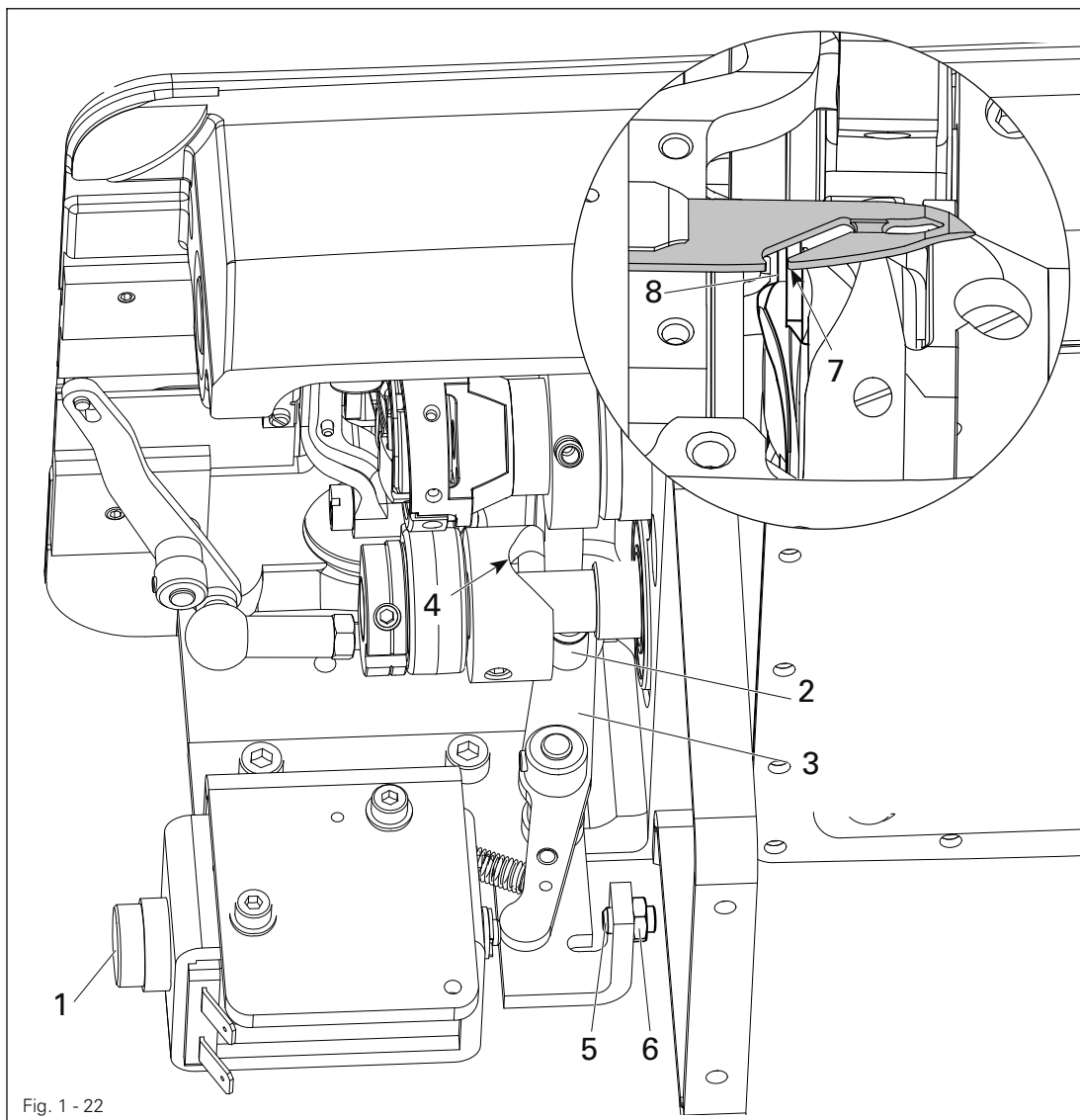
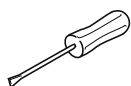


Fig. 1 - 22



- Magnet 1 von Hand betätigen und am Handrad in Drehrichtung drehen bis die Rolle 2 des Rollenhebels 3 an der tiefsten Stelle der Steuerkurve 4 steht.
- Schrauben 5 ( Mutter 6 ) entsprechend der Regel verdrehen.

1.07.04 Messerdruck und Schneidprobe

**Regel**

Die Fäden müssen einwandfrei geschnitten werden.

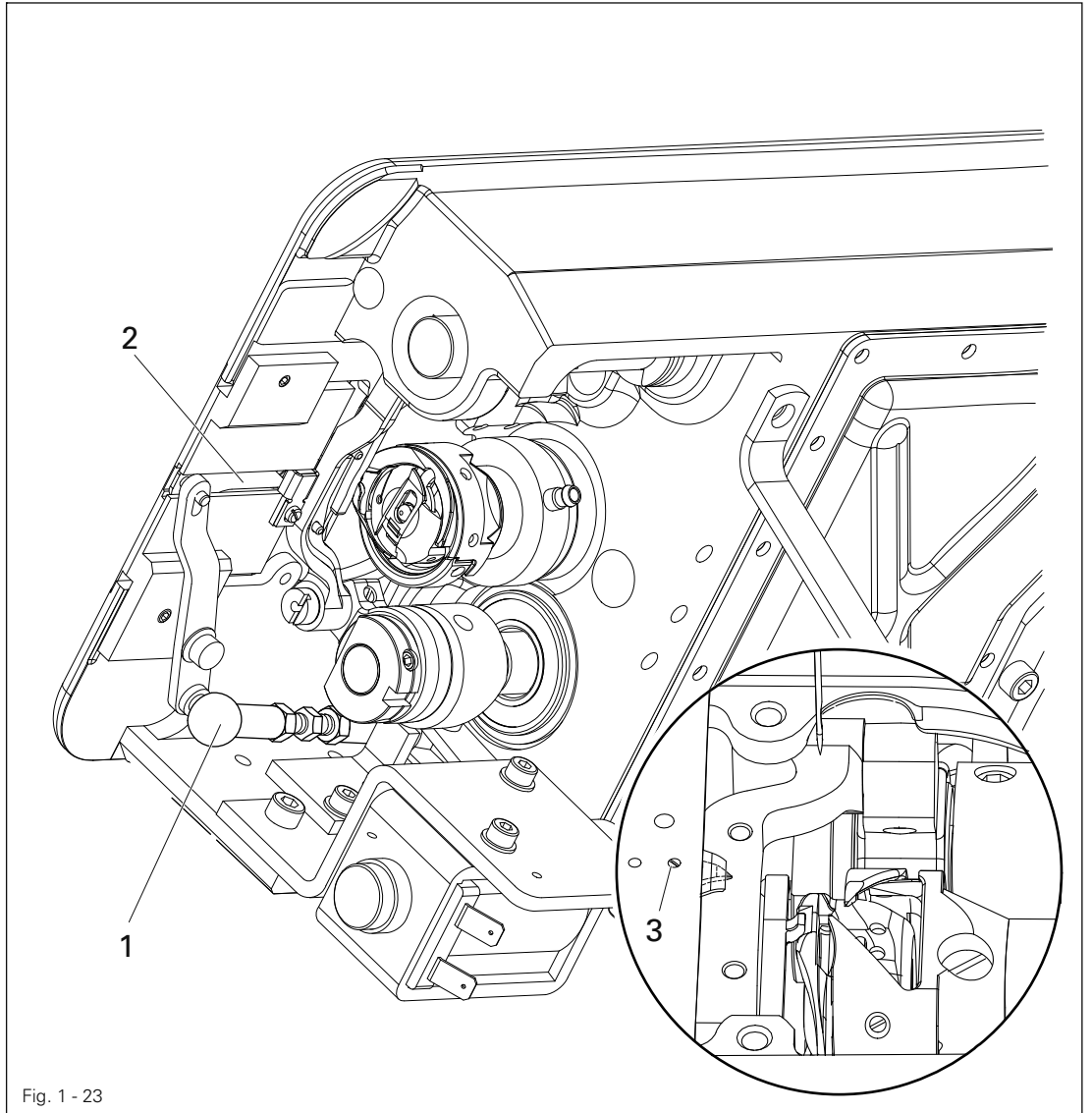
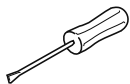


Fig. 1 - 23

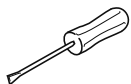
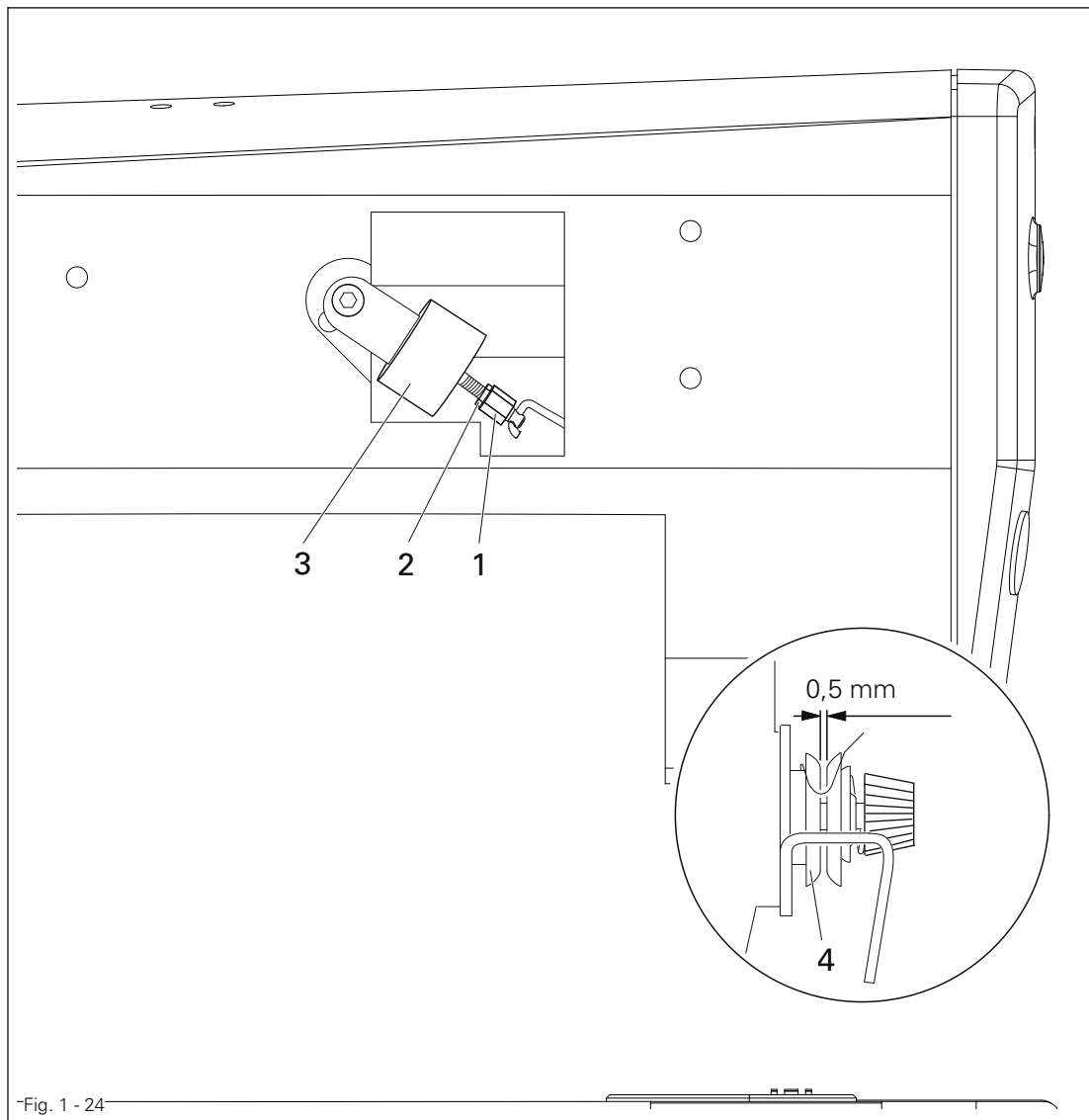


- Verbindungsstange 1 aushängen.
- Einen doppelten Faden in den Fadenfänger 2 einlegen und eine Schneidprobe durchführen.
- Durch Verdrehen der Schraube 3 den Schneiddruck einstellen.
- Verbindungsstange 1 wieder einhängen.

## 1.07.05 Oberfaden-Spannungslösung (bei Maschinen mit -900/..)

### Regel

1. Bei betätigtem Magneten **3**, sollen die Spannungsscheiben **4** mindestens **0,5 mm** voneinander gelöst sein.
2. In Ruhestellung der Fadenschneid-Einrichtung und wenn der Nähfuß auf der Stichplatte steht, soll die Spannung voll wirksam sein.



- Mutter **1** ( Kontermutter **2** ) entsprechend den **Regeln** verdrehen.

## 2 Grundstellung des Maschinenantriebs

### 2.01 Mit dem Antrieb PicoDrive und Steuerung P40 PD

- Maschine einschalten.
- Durch Drücken der Taste "**Blättern**" die Parametereingabe aufrufen.
- Durch Drücken der Taste **TE** die Funktionstasten zur Eingabe umschalten (LED in der Taste TE leuchtet).
- Durch Drücken der entsprechenden **+/- Tasten** den Parameter "**798**" anwählen und Serviceebene **C** auswählen, siehe **Kapitel Auswahl der Nutzerebene** in der separaten Betriebsanleitung zum Bedienfeld .
- Durch Drücken der entsprechenden **+/- Tasten** den Parameter "**799**" anwählen.
- Prüfen ob der Wert auf "**7**" steht, ggf. ändern.
- Durch Drücken der **+/- Tasten** den Parameter "**700**" anwählen.
- Durch Betätigen des Pedals einen Stich ausführen.
- Am Handrad in Drehrichtung drehen, bis die Nadelspitze von oben kommend auf Höhe der Stichplattenoberkante steht.
- Einstellung des Nähmotors durch Drücken der Taste "**Blättern**" abschließen.



Weitere Einstellungen können der Betriebsanleitung zum Antrieb entnommen werden.

## 2.02 Mit dem Antrieb MD-4-58-220-CE



- Taste gedrückt halten und Maschine einschalten
- Parameter **176** wird angezeigt.



- Parameter **181** aufrufen.



- Eingabeebene aufrufen.
- Über die Pedalfunktion einen Stich nähen.
- Am Handrad in Drehrichtung drehen, bis die Nadelspitze von oben kommend auf Höhe der Stichplattenoberkante steht.



- Eingabe bestätigen.



- Parameter **192** aufrufen.



- Eingabeebene aufrufen.



- Über die Taste **D+** die Funktion auf "off" setzen.



- Durch Betätigen der Taste "**S**" die Eingabe verlassen.

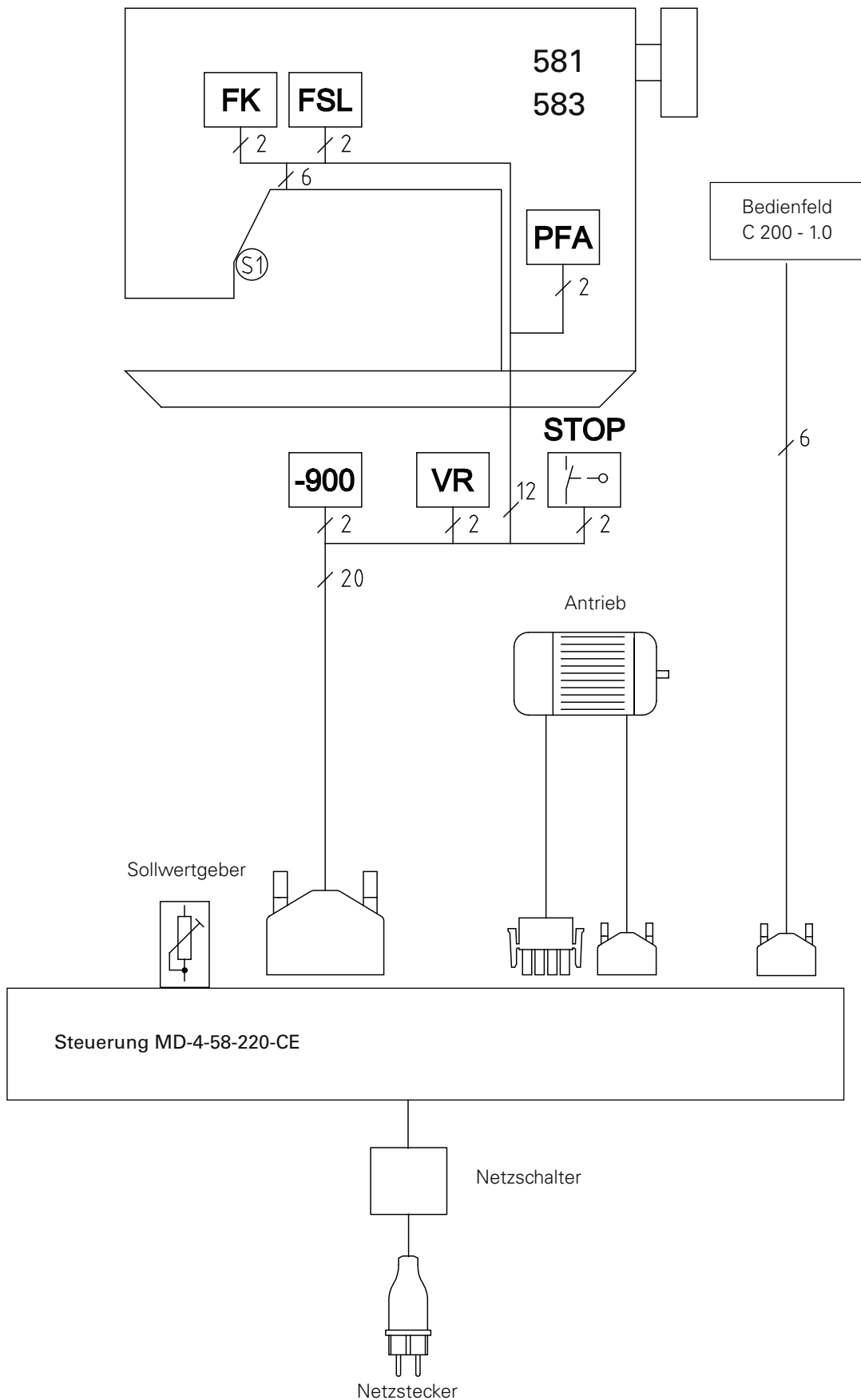
## 2.03 Reset mit dem Antrieb MD-4-58-220-CE durchführen



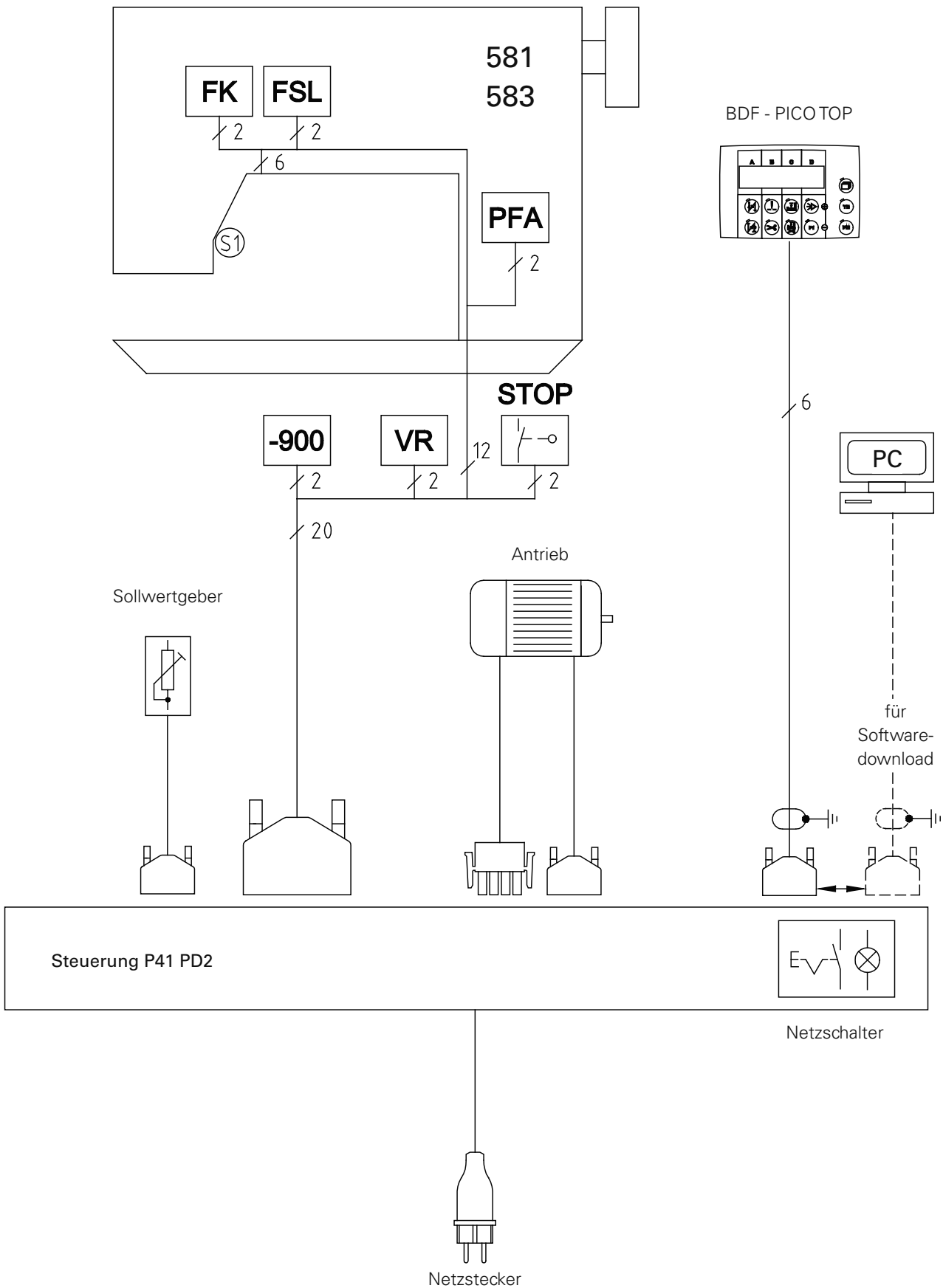
- Tasten „A+“ sowie „B+“ gedrückt halten und die Maschine einschalten.
- Die Steuerung führt jetzt ein Reset aus.
- Maschine ausschalten.
- Grundstellung wie in Kapitel **2.02** beschrieben prüfen.



3            Blockschaltbild  
 3.01        PFAFF 581 + 583 mit MD-4-58-220-CE



## 3.02 PFAFF 581 + 583 mit PicoDrive und Steuerung P41 PD2







**Europäische Union**  
Wachstum durch Innovation – EFRE



## PFAFF Industriesysteme und Maschinen AG

Hans-Geiger-Str. 12 - IG Nord  
D-67661 Kaiserslautern

Telefon: +49-6301 3205 - 0  
Telefax: +49-6301 3205 - 1386  
E-mail: [info@pfaff-industrial.com](mailto:info@pfaff-industrial.com)