

POWERline

2542

BETRIEBSANLEITUNG

Diese Betriebsanleitung hat für Maschinen
ab nachfolgender Seriennummer Gültigkeit:

2 782 990 →



Diese Betriebsanleitung hat für alle in **Kapitel 3 Technische Daten** aufgeführten Ausführungen und Unterklassen Gültigkeit.



Die Justieranleitung zur Maschine kann kostenlos unter der Internet-Adresse www.pfaff-industrial.com/pfaff/de/service/downloads heruntergeladen werden. Alternativ zum Internet-Download kann die Justieranleitung auch als Buch unter der Best.-Nr. **296-12-19 177/001** bestellt werden.

Der Nachdruck, die Vervielfältigung sowie die Übersetzung - auch auszugsweise - aus PFAFF-Betriebsanleitungen ist nur mit unserer vorherigen Zustimmung und mit der Quellenangabe gestattet.

**PFAFF Industriesysteme
und Maschinen AG**

Hans-Geiger-Str. 12 - IG Nord
D-67661 Kaiserslautern

Inhalt	Seite
1	Sicherheit..... 5
1.01	Richtlinien 5
1.02	Allgemeine Sicherheitshinweise 5
1.03	Sicherheitssymbole..... 6
1.04	Besonders zu beachtende Punkte des Betreibers 6
1.05	Bedien- und Fachpersonal..... 7
1.05.01	Bedienpersonal 7
1.05.02	Fachpersonal 7
1.06	Gefahrenhinweise 8
2	Bestimmungsgemäße Verwendung 9
3	Technische Daten 10
3.01	PFAFF 2542 10
3.02	Maschinenausstattung und Optionen 11
4	Entsorgung der Maschine 12
5	Transport, Verpackung und Lagerung..... 13
5.01	Transport zum Kundenbetrieb 13
5.02	Transport innerhalb des Kundenbetriebes..... 13
5.03	Entsorgung der Verpackung 13
5.04	Lagerung 13
6	Arbeitssymbole 14
7	Bedienungselemente..... 15
7.01	Hauptschalter / Schalter zur Nähleuchte 15
7.02	Pedal 15
7.03	Tastenfeld am Maschinenkopf 16
7.04	Handhebel zum Anheben des Nähfußes 19
7.05	Stichlängeneinstellung 19
7.06	Stichumschalttaste..... 20
7.07	Spulenfadenwächter mit Resterkennung über Sensor (Unterklasse -926/06) Spulenfadenkontrolle über Stichrückzählung (bei P74 ED-L + PF 321) 20
7.08	Bedienfeld 20
8	Rüsten 21
8.01	Nadel einsetzen 21
8.02	Unterfaden aufspulen, Fadenvorspannung regulieren 22
8.03	Spule wechseln / Unterfaden einfädeln und Spannung regulieren 23
8.04	Spulenfadenkontrolle über Stichrückzählung einstellen 23
8.04.01	Beim Antrieb P74 ED-L..... 23
8.04.02	Beim Antrieb PF 321 23
8.05	Spulenfadenwächter mit Resterkennung über Sensor einstellen (Unterklasse -926/06) 24

Inhaltsverzeichnis

	Inhalt	Seite
8.05.01	Beim Antrieb P74 ED-L.....	24
8.05.02	Beim Antrieb PF 321	24
8.06	Oberfaden einfädeln / Oberfadenspannung regulieren	25
9	Wartung und Pflege	26
9.01	Wartungsintervalle	26
9.02	Reinigen der Maschine	26
9.03	Ölen	27
9.04	Luftdruck kontrollieren / einstellen	28
9.05	Wasserbehälter der Wartungseinheit entleeren / reinigen.....	28
10	Verschleißteile	29

1 Sicherheit

1.01 Richtlinien

Die Maschine wurde nach den in der EG-Konformitäts- bzw. Einbauerklärung angegebenen Vorschriften gebaut.

Berücksichtigen Sie ergänzend zu dieser Betriebsanleitung auch allgemeingültige, gesetzliche und sonstige Regelungen und Rechtsvorschriften - auch des Betreiberlandes - sowie die gültigen Umweltschutzbestimmungen! Die örtlich gültigen Bestimmungen der Berufsgenossenschaft oder sonstiger Aufsichtsbehörden sind immer zu beachten!

1.02 Allgemeine Sicherheitshinweise

- Die Maschine darf erst nach Kenntnisnahme der zugehörigen Betriebsanleitung und nur durch entsprechend unterwiesene Bedienpersonen betrieben werden!
- Vor Inbetriebnahme sind immer die Sicherheitshinweise und die Betriebsanleitung des Motorherstellers zu lesen!
- Die an der Maschine angebrachten Gefahren- und Sicherheitshinweise sind zu beachten!
- Die Maschine darf nur ihrer Bestimmung gemäß und nicht ohne die zugehörigen Schutzeinrichtungen betrieben werden; dabei sind auch alle einschlägigen Sicherheitsvorschriften zu beachten.
- Beim Austausch von Nähwerkzeugen (wie z.B. Nadel, Nähfuß, Stichplatte und Spule), beim Einfädeln, beim Verlassen des Arbeitsplatzes sowie bei Wartungsarbeiten ist die Maschine durch Betätigen des Hauptschalters oder durch Herausziehen des Netzsteckers vom Netz zu trennen!
- Die täglichen Wartungsarbeiten dürfen nur von entsprechend unterwiesenen Personen durchgeführt werden!
- Reparaturarbeiten sowie spezielle Wartungsarbeiten dürfen nur von Fachpersonal bzw. entsprechend unterwiesenen Personen durchgeführt werden!
- Arbeiten an elektrischen Ausrüstungen dürfen nur von dafür qualifiziertem Fachpersonal durchgeführt werden!
- Arbeiten an unter Spannung stehenden Teilen und Einrichtungen sind nicht zulässig!
- Ausnahmen regeln die Vorschriften EN 50110.
- Umbauten bzw. Veränderungen der Maschine dürfen nur unter Beachtung aller einschlägigen Sicherheitsvorschriften vorgenommen werden!
- Bei Reparaturen sind nur die von uns zur Verwendung freigegebenen Ersatzteile zu verwenden! Wir machen ausdrücklich darauf aufmerksam, dass Ersatz- und Zubehörteile, die nicht von uns geliefert werden, auch nicht von uns geprüft und freigegeben sind. Der Einbau und / oder die Verwendung solcher Produkte kann daher unter Umständen konstruktiv vorgegebene Eigenschaften der Maschine negativ verändern. Für Schäden, die durch die Verwendung von Nicht-Originalteilen entstehen, übernehmen wir keine Haftung.

1.03 Sicherheitssymbole



Gefahrenstelle!
Besonders zu beachtende Punkte.



Verletzungsgefahr für Bedien- oder Fachpersonal!



Achtung!

Nicht ohne Fingerabweiser und Schutzeinrichtungen arbeiten! Vor Einfädeln, Spulenwechsel, Nadelwechsel, Reinigen usw. Hauptschalter ausschalten!

1.04 Besonders zu beachtende Punkte des Betreibers

- Diese Betriebsanleitung ist ein Bestandteil der Maschine und muss für das Bedienpersonal jederzeit zur Verfügung stehen. Die Betriebsanleitung muss vor der ersten Inbetriebnahme gelesen werden.
- Das Bedien- und Fachpersonal ist über Schutzeinrichtungen der Maschine sowie über sichere Arbeitsmethoden zu unterweisen.
- Der Betreiber ist verpflichtet, die Maschine nur in einwandfreiem Zustand zu betreiben.
- Der Betreiber hat darauf zu achten, dass keine Sicherheitseinrichtungen entfernt bzw. außer Kraft gesetzt werden.
- Der Betreiber hat darauf zu achten, dass nur autorisierte Personen an der Maschine arbeiten.

Weitere Auskünfte können bei der zuständigen Verkaufsstelle erfragt werden.

1.05 Bedien- und Fachpersonal

1.05.01 Bedienpersonal

Bedienpersonal sind Personen, die für das Rüsten, Betreiben und Reinigen der Maschine sowie zur Störungsbeseitigung im Nähbereich zuständig sind.

Das Bedienpersonal ist verpflichtet, folgende Punkte zu beachten:

- Bei allen Arbeiten sind die in der Betriebsanleitung angegebenen Sicherheitshinweise zu beachten!
- Jede Arbeitsweise, welche die Sicherheit an der Maschine beeinträchtigt, ist zu unterlassen!
- Eng anliegende Kleidung ist zu tragen. Das Tragen von Schmuck, wie Ketten und Ringe ist zu unterlassen!
- Es ist dafür zu sorgen, dass sich nur autorisierte Personen im Gefahrenbereich der Maschine aufhalten!
- Eintretene Veränderungen an der Maschine, welche die Sicherheit beeinträchtigen, sind sofort dem Betreiber zu melden!

1.05.02 Fachpersonal

Fachpersonal sind Personen mit fachlicher Ausbildung in Elektro/Elektronik und Mechanik. Sie sind zuständig für das Schmieren, Warten, Reparieren und Justieren der Maschine.

Das Fachpersonal ist verpflichtet, folgende Punkte zu beachten:

- Bei allen Arbeiten sind die in der Betriebsanleitung angegebenen Sicherheitshinweise zu beachten!
- Vor Beginn von Justier- und Reparaturarbeiten ist der Hauptschalter auszuschalten und gegen Wiedereinschalten zu sichern!
- Arbeiten an unter Spannung stehenden Teilen und Einrichtungen sind zu unterlassen! Ausnahmen regeln die Vorschriften EN 50110.
- Nach Reparatur- und Wartungsarbeiten sind die Schutzabdeckungen wieder anzubringen!

1.06

Gefahrenhinweise



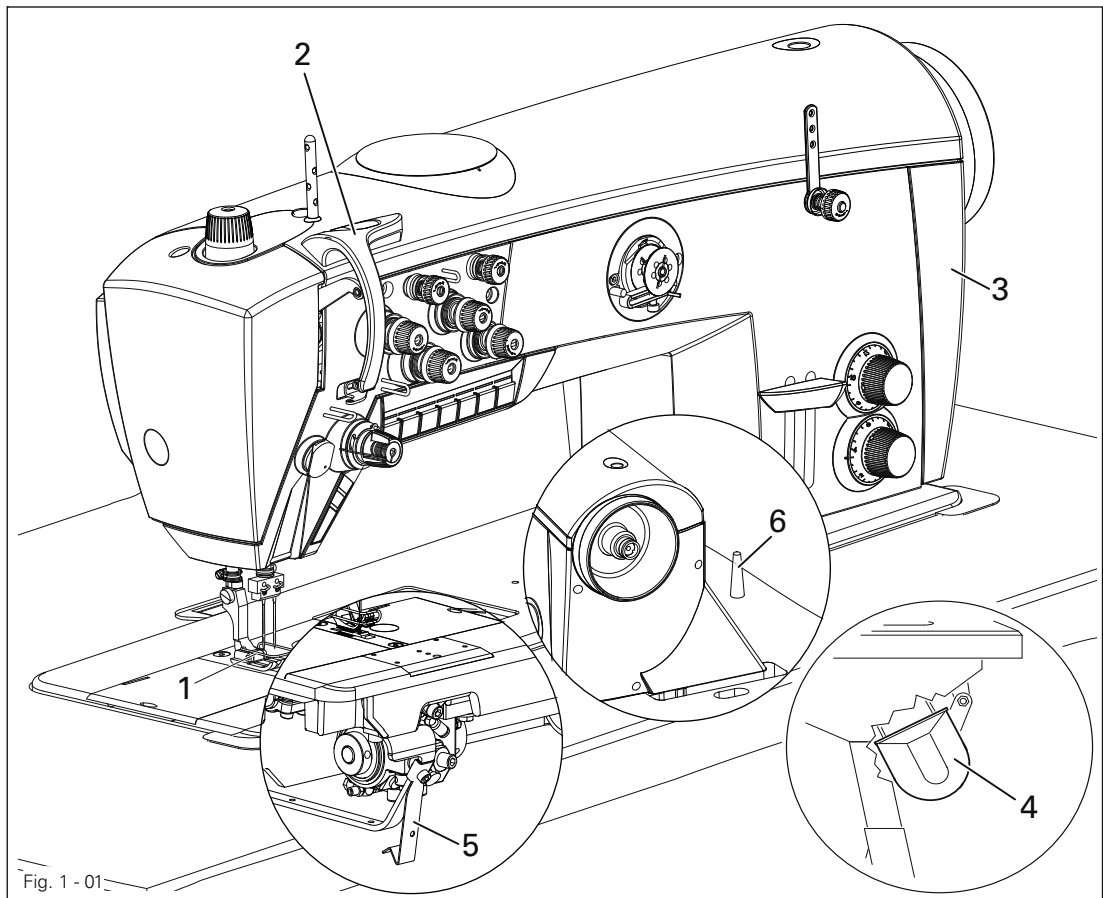
Vor und hinter der Maschine ist während des Betriebes ein Arbeitsbereich von 1 m freizuhalten, so dass ein ungehinderter Zugang jederzeit möglich ist.



Während des Nähbetriebes nicht in den Nadelbereich greifen!
Verletzungsgefahr durch die Nadel!



Während der Einstellarbeiten keine Gegenstände auf dem Tisch liegen lassen!
Die Gegenstände könnten geklemmt oder weggeschleudert werden!
Verletzungsgefahr durch umherfliegende Teile!



Die Maschine nicht ohne Fingerschutz 1 betreiben!
Verletzungsgefahr durch die Nadel!



Maschine nicht ohne Fadenhebelschutz 2 betreiben!
Verletzungsgefahr durch die Bewegung des Fadenhebels!



Maschine nicht ohne Riemenschutz 3 und 4 betreiben!
Verletzungsgefahr durch den umlaufenden Keilriemen!



Maschine nicht ohne Kippsicherung 5 betreiben!
Quetschgefahr zwischen Oberteil und Tischplatte!



Maschine nicht ohne Stütze 6 betreiben! Gefahr durch kopflastiges Oberteil!
Maschine kann beim Umlegen nach hinten überkippen!

2 Bestimmungsgemäße Verwendung

Die PFAFF 2542 ist ein Zweinadel-Doppelsteppstich-Spezialschnellnäher mit Unter- und Nadeltransport sowie großem Greifer.

Die Maschinen dient zur Herstellung von Doppelsteppstichnähten in der Textilindustrie.



Jede vom Hersteller nicht genehmigte Verwendung gilt als nicht bestimmungsgemäß! Für Schäden aus nicht bestimmungsgemäßer Verwendung haftet der Hersteller nicht! Zur bestimmungsgemäßen Verwendung gehört auch die Einhaltung der vom Hersteller vorgeschriebenen Bedienungs-, Wartungs-, Justier- und Reparaturmaßnahmen!

3 Technische Daten

3.01 PFAFF 2542 *

Stichtyp:301 (Doppelstepstich)

Nadelystem: 134

Ausführung A; AN:zum Verarbeiten feiner Materialien

Ausführung B; BN: zum Verarbeiten mittlerer Materialien

Ausführung C; CN: zum Verarbeiten mittelschwerer Materialien

Nadeldicke in 1/100 mm:

Ausführung A; AN: 60 - 70

Ausführung B; BN: 80 - 100

Ausführung C; CN: 110 - 140

Drehzahl max.: 3800 min⁻¹

(bei Nadelabständen > 20 mm max. 2000 min⁻¹)

Stichlänge max.:

Ausführung A, B, C:4,5 mm

Ausführung AN, BN, CN:.....6 mm

Fadendicke max. (Synthetiks):

Ausführung A; AN: 60/3[▲]

Ausführung B; BN: 20/3[▲]

Ausführung C; CN: 15/3[▲]

Durchgang unter dem Nähfuß: 10 mm

Durchgangsbreite:.....350 mm

Durchgangshöhe:..... 120 mm

Grundplattenmaße: 640 x 200 mm

Geräuschangabe:

Emissionsschalldruckpegel am Arbeitsplatz bei bei n = 2400 min⁻¹:L_{PA} = 80 dB(A) ■

(Geräuschmessung nach DIN 45 635-48-A-1,ISO 11204, ISO 3744, ISO 4871)

Motordaten: siehe Betriebsanleitung des Motors

Ableitstrom: ≤ 5 mA◆

Luftverbrauch pro Schaltzyklus: 0,146 NI

Nettogewicht Oberteil:.....ca. 72 kg

Bruttogewicht:.....ca. 82 kg

* Technische Änderungen vorbehalten

◆ Durch den Einsatz von Netzfiltern fließt ein nominaler Ableitstrom von ≤ 5 mA.

▲ oder vergleichbare Stärken anderer Garnarten

■ K_{PA} = 2,5 dB

3.02 Maschinenausstattung und Optionen

PFAFF 2542	PLUS
Vertikalgreifer, groß	●
Vertikalgreifer, extra groß	○
Fadenabschneider (-900/81), < 13 mm Restfadenlänge	●
Fadendurchzieheinrichtung (-909/12), gesteuert	○
Nähfußlüftung (-910/04), elektropneumatisch	●
Verriegelung manuell über mech. Handtaster	●
Verriegelungsautomatik (-911/35), elektropneumatisch	●
2 vorwählbare Stichlängen, wechselseitig schaltbar	●
2 vorwählbare Fadenspannungen, eine elektropneumatisch über Handtaster zuschaltbar	●
Ölstandskontrolle am Schauglas	●
Ölstandsanzeige im Display, mit Warnleuchte im Maschinenkopf	●
Nähfußdruck, manuell einstellbar	●
DC-Motor Funktionalität P74 ED-L, PF 321	●
Bedienfeld	●
Spulenfaden Resterkennung über Stichzählung mit LED Anzeige	●
Spulenfadenüberwachung über Sensor mit LED Anzeige (-926/06)	○
Integrierter Mehrfachtaster im Maschinenkopf + programmierter Multitaster	●
Integrierte LED Nähleuchte am Nähkopf, dimmbar	●
Unterfadenspuleinrichtung	●
Apparateschieber / Träger	●
Überlastkupplung	●

● = Standard, ○ = Option

4 Entsorgung der Maschine

- Die ordnungsgemäße Entsorgung der Maschine obliegt dem Kunden.
- Die bei der Maschine verwendeten Materialien sind Stahl, Aluminium, Messing und diverse Kunststoffe. Die Elektroausrüstung besteht aus Kunststoffen und Kupfer.
- Die Maschine ist den örtlich gültigen Umweltschutzbestimmungen entsprechend zu entsorgen, dabei eventuell ein Spezialunternehmen beauftragen.



Es ist darauf zu achten, dass mit Schmiermitteln behaftete Teile entsprechend den örtlich gültigen Umweltschutzbestimmungen gesondert entsorgt werden!

5 Transport, Verpackung und Lagerung

5.01 Transport zum Kundenbetrieb

Alle Maschinen werden komplett verpackt geliefert.

5.02 Transport innerhalb des Kundenbetriebes

Für Transporte innerhalb des Kundenbetriebes oder zu den einzelnen Einsatzorten besteht keine Haftung des Herstellers. Es ist darauf zu achten, dass die Maschinen nur aufrecht transportiert werden.

5.03 Entsorgung der Verpackung

Die Verpackung dieser Maschinen besteht aus Papier, Pappe und VCE-Vlies. Die ordnungsgemäße Entsorgung der Verpackung obliegt dem Kunden.

5.04 Lagerung

Bei Nichtgebrauch kann die Maschine bis zu **6** Monate gelagert werden. Sie sollte dann vor Schmutz und Feuchtigkeit geschützt werden. Für eine längere Lagerung der Maschine sind die Einzelteile insbesondere deren Gleitflächen vor Korrosion, z.B. durch einen Ölfilm, zu schützen.

6 Arbeitssymbole

In dieser Betriebsanleitung werden auszuführende Tätigkeiten oder wichtige Informationen durch Symbole hervorgehoben. Die angewendeten Symbole haben folgende Bedeutung:



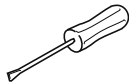
Hinweis, Information



Reinigen, Pflege



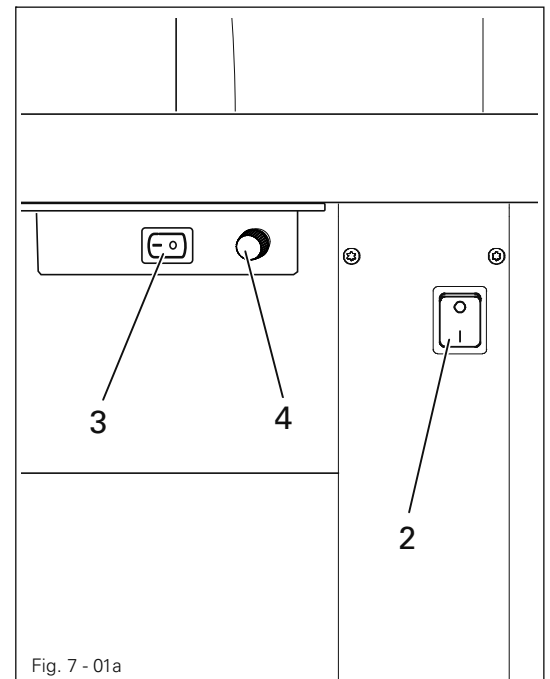
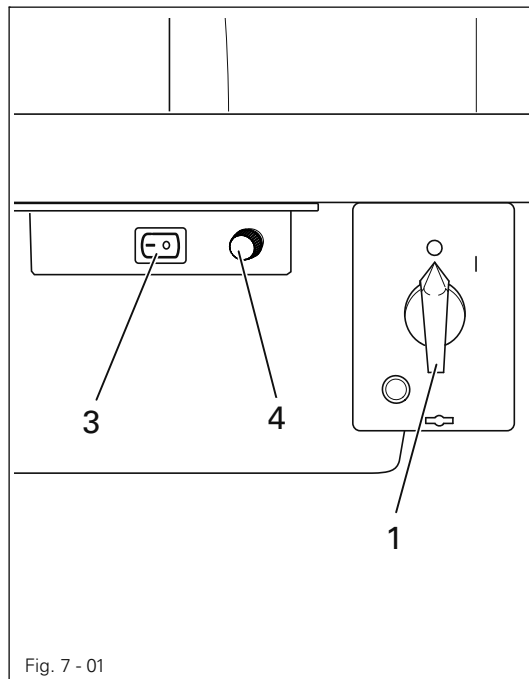
Schmieren



Wartung, Reparatur, Justierung, Instandhaltung
(nur von Fachpersonal auszuführende Tätigkeit)

7 Bedienungselemente

7.01 Hauptschalter / Schalter zur Nähleuchte



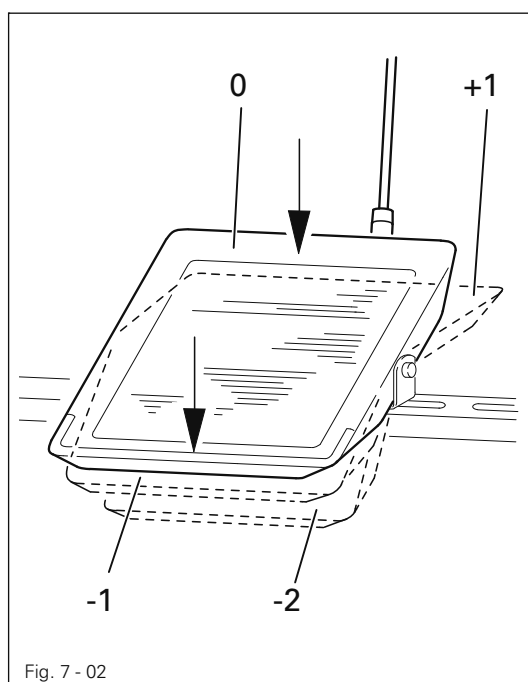
Maschinen mit Antrieb P74 ED-L

- Durch Drehen des Hauptschalters 1 wird die Maschine ein- bzw. ausgeschaltet.

Maschinen mit Antrieb PF 321

- Durch Betätigen des Hauptschalters 2 wird die Maschine ein- bzw. ausgeschaltet.
- Durch Betätigen des Schalters 3 wird die im Kopf der Maschine integrierte Nähleuchte ein- bzw. ausgeschaltet.
- An Knopf 4 kann die Helligkeit der Nähleuchte eingestellt werden.

7.02 Pedal



- Bei eingeschaltetem Hauptschalter
 - 0 = Ruhestellung
 - +1 = Nähen
 - 1 = Nähfuß anheben
(bei Maschinen Presserfuß-automatik)
 - 2 = Nähfäden abschneiden
(bei Maschinen Fadenabschneider)

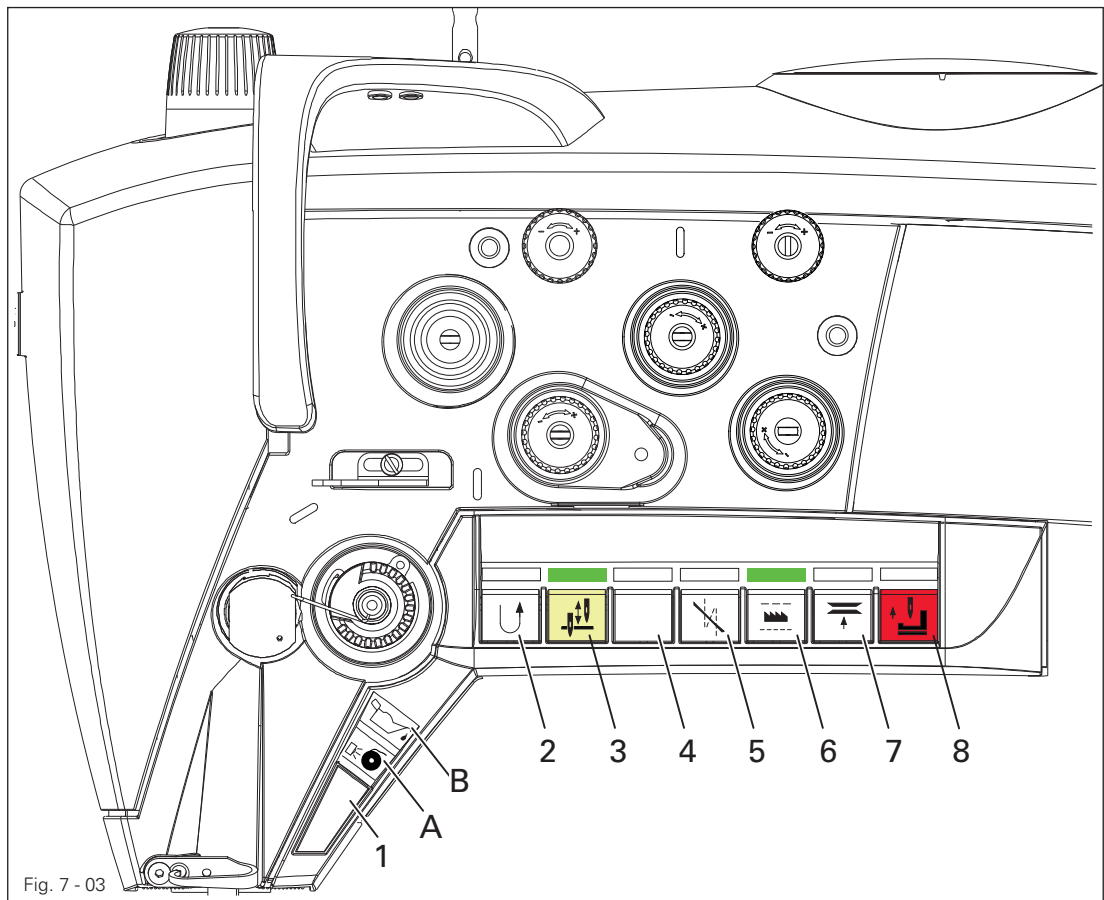


Fig. 7 - 03

- Die Maschine hat ein Tastenfeld mit 8 Tasten zum Aktivieren verschiedener Funktionen.
- In den Tasten 2 - 7 befinden sich gelbe LED's. Diese leuchten, wenn die jeweilige Funktion auf die Taste 1 gelegt wurde.
- Über den Tasten 2 - 7 sind grüne LED's angeordnet. Diese leuchten bei eingeschalteter Funktion.
- Über der Taste 1 befinden sich zwei Symbolleuchten.
Leuchte A signalisiert den Zustand der Unterfadenüberwachung.
Leuchte B leuchtet auf wenn der Minimalstand des Ölvorrats erreicht ist.
- Durch Betätigung der Tasten 1 - 8 werden die nachstehend aufgeführten Funktionen ausgeführt.

Taste 1: Diese Taste kann mit den **Funktionen der Tasten 2 - 7** belegt werden.
Zum Programmieren der Taste 1 eine der Tasten 2 - 7 sowie Taste 1 gleichzeitig für ca. **3 Sec.** drücken. Die Funktion der gewählten Taste wird übernommen und die gelbe LED in dieser Taste leuchtet
(Beim Antrieb P74 ED-L = Standard)
Beim Antrieb PF 321 ist der Wert **94** unter Parameter **840** eingestellt (= Standard).



Taste 2: **Rückwärtsnähen bzw. Zwischenverriegeln innerhalb der Naht**
(Beim Antrieb P74 ED-L kann unter Parameter **634** folgende Einstellung vorgenommen werden: ON = Transportumstellung im Stillstand und bei Maschinenlauf = Standard,
OFF = Transportumstellung nur bei Maschinenlauf
Beim Antrieb PF 321 ist der Wert **16** unter Parameter **841** eingestellt (= Standard).



Taste 3: Nadelpositionswechsel

Diese Taste kann je nach Antrieb durch Verändern der Parameterwerte mit den nachfolgenden Funktionen belegt werden:

P74 ED-L		PF 321	
Parameter	Funktion	Parameter	Funktion
695	0 = Funktion aus 1 = Nadel hoch ohne Schneiden 2 = Nadelpositionswechsel 3 = Einzelstich 4 = Einzelstich rückwärts 5 = Schrittweise Anfahren einer Nadelposition rückwärts 6 = Programmierbarer Riegel ein / aus	842	0 = Funktion aus 01 = Nadel hoch ohne Schneiden 02 = Nadelpositionswechsel 03 = Einzelstich 20 = Schrittweise Anfahren einer Nadelposition rückwärts 95 = Versetzter Mehrfachriegel 96 = Riegelunterdrückung (alle autom. Riegel aus) 97 = Einzelstich rückwärts 98 = Nicht belegt



Taste 4: Ohne Funktion



Taste 5: Riegelunterdrückung für einen Riegel.

Diese Taste kann je nach Antrieb durch Verändern der Parameterwerte mit den nachfolgenden Funktionen belegt werden:

P74 ED-L		PF 321	
Parameter	Funktion	Parameter	Funktion
780	0 = Funktion aus 1 = Riegelinvertierung einmalig (Standard) 2 = Riegelunterdrückung (alle Riegel ausgeschaltet) 3 = Schrittweise Anfahren einer Nadelposition rückwärts 4 = Nicht belegt 5 = Programmierbarer Riegel ein / aus	844	17 = Riegelinvertierung einmalig (Standard) 21 = Schrittweise Anfahren einer Nadelposition rückwärts 95 = Versetzter Mehrfachriegel 96 = Riegelunterdrückung (alle autom. Riegel aus) 97 = Einzelstich rückwärts 98 = Nicht belegt



Taste 6: Abrufen der vorgewählten Stichlänge

Diode an = große Stichlänge, Diode aus = kleine Stichlänge

Diese Taste kann je nach Antrieb durch Verändern der Parameterwerte mit den nachfolgenden Funktionen belegt werden:

P74 ED-L		PF 321	
Parameter	Funktion	Parameter	Funktion
786	Funktion = Standard Diese Funktion kann unter Parameter 786 ausgeschaltet werden.	845	22 = Drehzahlbegrenzung n11, Flip Flop 2 (Parameter 186 muss auf "Ein" stehen.



Taste 7: Durch Betätigen dieser Taste wird die zweite Spannung zugeschaltet. Wird diese Taste länger als ca. **2 Sec.** gedrückt, dreht die Maschine in Einfädelposition - Nadel geht in Hochstellung und Motor-Anlaufsperrung wird aktiviert (Nähfäden werden nicht abgeschnitten).

Bei nochmaligem Betätigen der Taste wird die Motor-Anlaufsperrung wieder deaktiviert

(Beim Antrieb P74 ED-L = Standard)

*Beim Antrieb PF 321 ist der Wert **93** unter Parameter **846** eingestellt (= Standard).*



Taste 8: NOT-Taste

(Nadel geht in Hochstellung ohne Fadenabschneiden, Fadenklemme wird geöffnet, Fadenspannung wird gelöst, Presserfuß wird angehoben und die Motor-Anlaufsperrung wird aktiviert).

Deaktivieren der Motoranlaufsperrung

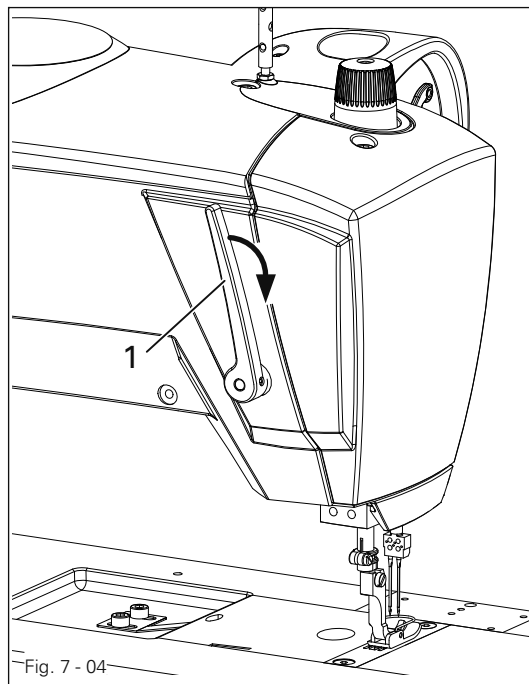
Beim Antrieb P74 ED-L - Taste "Blättern" betätigen.

*Beim Antrieb PF 321 - Taste "E" betätigen (Unter Parameter **847** ist der Wert **24** eingestellt = Standard)*



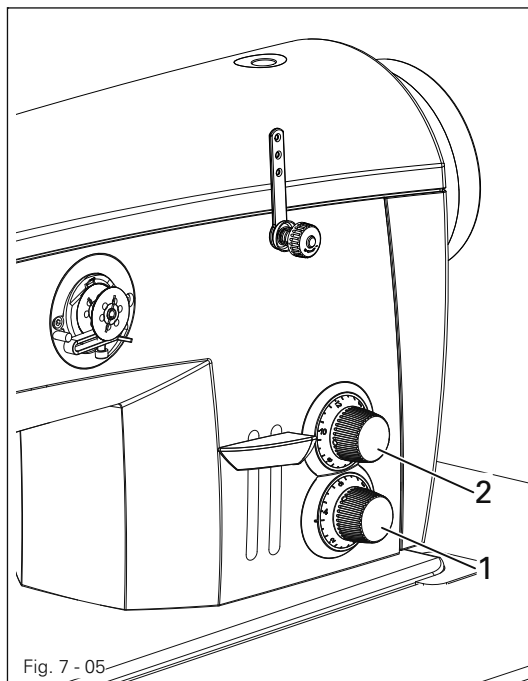
Das Einstellen der Parameter ist in der Betriebsanleitung des Motors beschrieben und darf nur von entsprechend ausgebildetem Fachpersonal ausgeführt werden!

7.04 Handhebel zum Anheben des Nähfußes



- Durch Drehen des Handhebels 1 wird der Nähfuß angehoben.

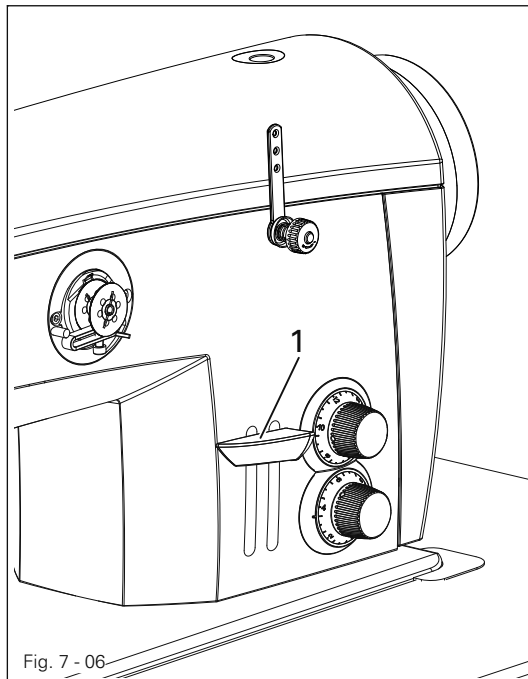
7.05 Stichlängeneinstellung



- An den Einstellrädern 1 und 2 können zwei verschiedene Stichlängen vorgewählt werden.
- Die Einstellung wird durch Drehen der Einstellräder vorgenommen.
- Die größere Stichlänge wird an Einstellrad 1 und die kleinere Stichlänge wird an Einstellrad 2 eingestellt.
- Das Abrufen der vorgewählten Stichlängen wird an Taste 6 vorgenommen, siehe Kapitel 7.03 Tastenfeld am Maschinenkopf.

7.06

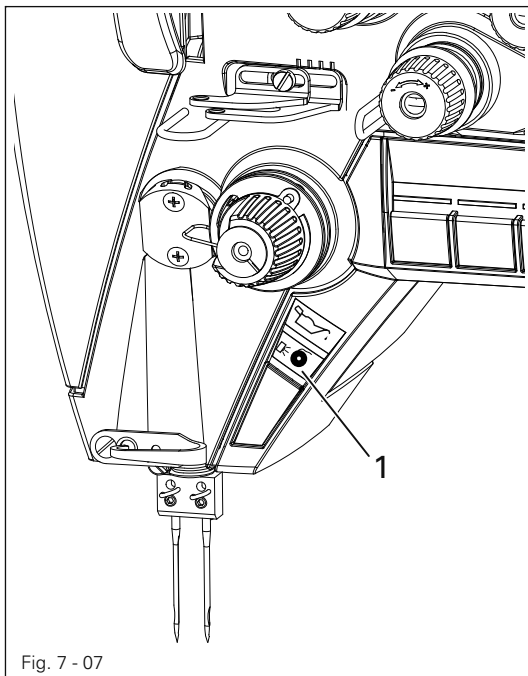
Stichumschalttaste



- Solange die Stichumschalttaste 1 während des Nähvorganges gedrückt wird, näht die Maschine rückwärts.

7.07

Spulenfadenwächter mit Resterkennung über Sensor (Unterklasse -926/06) Spulenfadenkontrolle über Stichrückzählung (bei P74 ED-L + PF 321)



- Bei Erreichen der Restfadenmenge blinkt die Symbolleuchte 1 und die Maschine stoppt
- Nach Loslassen des Pedals und erneutem Vorwärtsbetätigen kann die Naht fertig genäht werden.
- Nach dem Fadenabschneidvorgang und dem Wechsel der Spule muss die Taste F1 (bei P74) bzw. Taste 8 (bei PF 321) gedrückt werden. Symbolleuchte 1 erlischt. Bei Nähbeginn erfolgt die Überwachung bzw. der Zählvorgang erneut.



Einstellung siehe Kapitel 8.04. und 8.05.

7.08

Bedienfeld

Die Beschreibung kann der separaten Betriebsanleitung zum Motor entnommen werden.

8

Rüsten



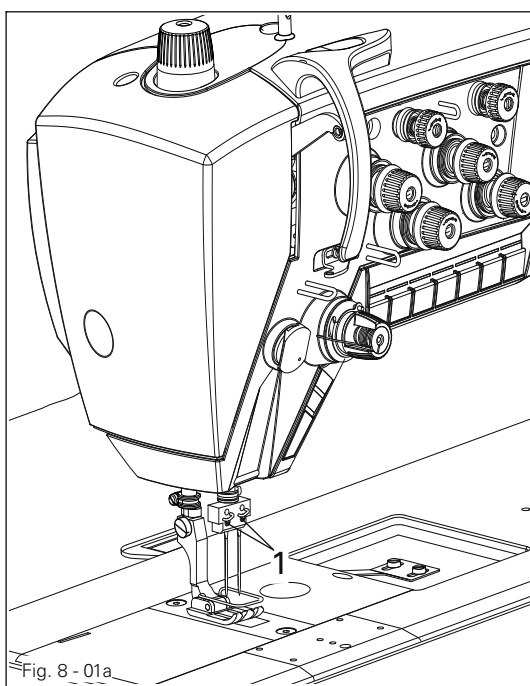
Alle Vorschriften und Hinweise dieser Betriebsanleitung sind zu beachten. Die besondere Aufmerksamkeit gilt allen Sicherheitsvorschriften!



Alle Rüstarbeiten dürfen nur durch entsprechend unterwiesenes Personal durchgeführt werden. Bei allen Rüstarbeiten ist die Maschine durch Betätigen des Hauptschalters oder durch Herausziehen des Netzsteckers vom elektrischen Netz zu trennen!

8.01

Nadel einsetzen

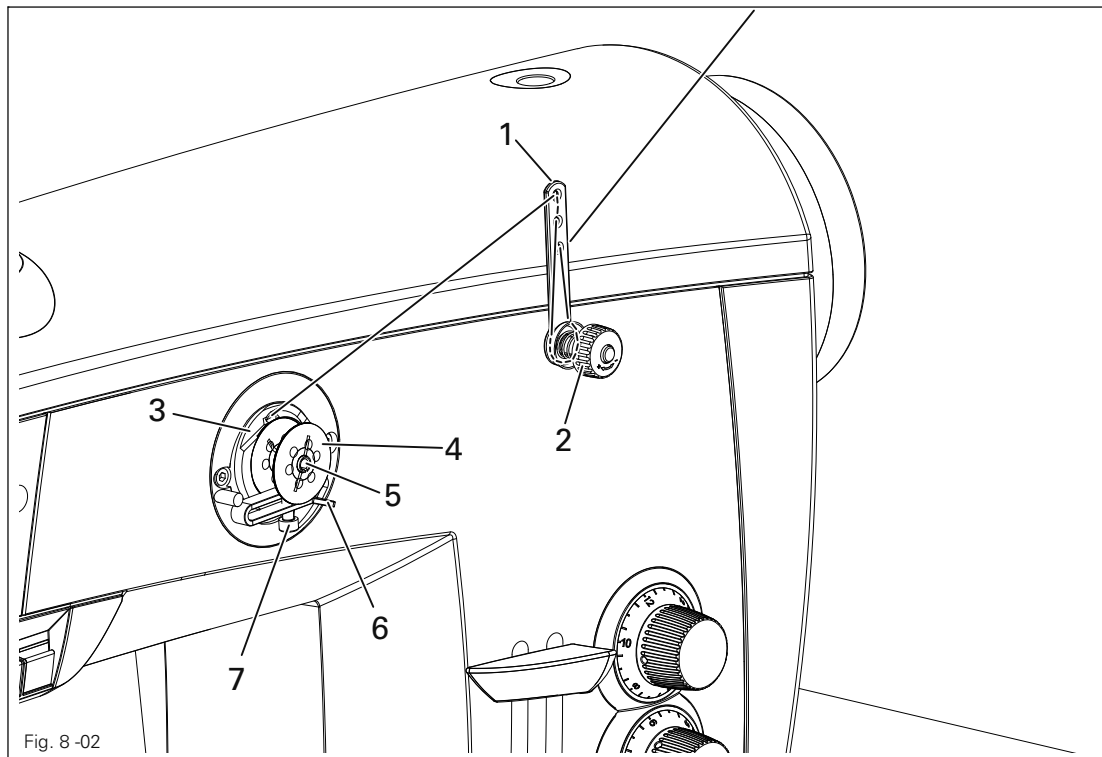


Maschine ausschalten!
Verletzungsgefahr durch unbeabsichtigtes Anlaufen der Maschine!



Nur Nadeln des für die Maschine vorgesehenen Systems verwenden, siehe **Kapitel 3 Technische Daten!**

- Schrauben 1 lösen und die Nadeln so einsetzen, dass die lange Nadelrille der linken Nadel nach **rechts** und die der rechten Nadel nach **links** zeigt.
- Schraube 1 festdrehen.



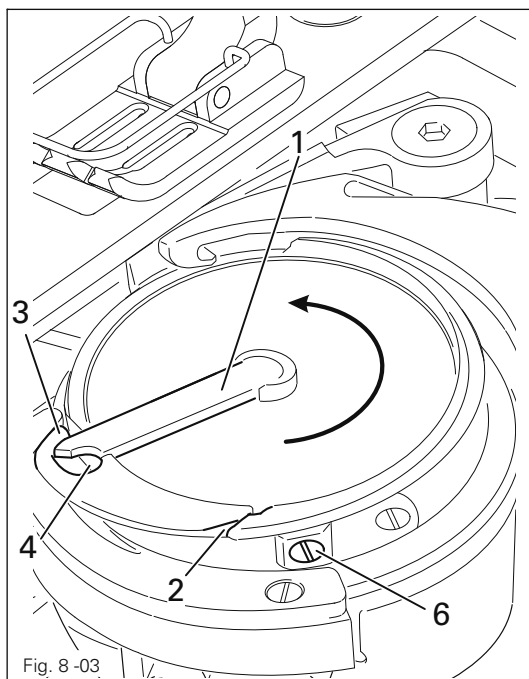
- Den Faden des Garnrollenständers durch die Führung 1 in die Vorspannung 2 und dann hinter die Fadenklemme 3 ziehen.
- Den Faden in der Fadenklemme 3 abreißen. Dabei wird der Faden fixiert.
- Leere Spule 4 auf Spulerspindel 5 aufsetzen.
- Zum einschalten des Spulers den Hebel 6 nach oben drücken.



Das Füllen der Spule erfolgt während des Nähens.

- Der Spuler stoppt automatisch, wenn die Spule 4 ausreichend gefüllt ist.
- Die gefüllte Spule 4 abnehmen und den Faden in der Fadenklemme 3 abreißen.
- Die Spannung des Fadens auf der Spule 4 kann an der Vorspannung 2 eingestellt werden.
- Die Füllmenge der Spule 4 kann an Schraube 7 reguliert werden.

8.03 Spule wechseln / Unterfaden einfädeln und Spannung regulieren



Maschine ausschalten!
Verletzungsgefahr durch unbeabsichtigtes Anlaufen der Maschine!

- Fadenhebel in seine höchste Stellung bringen.
- Grundplattenschieber öffnen, Bügel 1 hochklappen und Spule herausnehmen. Gefüllte Spule so in den Greifer legen, dass sich beim Fadenabzug die Spule in Pfeilrichtung dreht.
- Bügel 1 umklappen.
- Faden durch den Schlitz 2, um das Horn 3 in die Bohrung 4 ziehen. Grundplattenschieber schließen.
- Zur Regulierung der Unterfadenspannung Schraube 5 drehen.



Maschine nicht mit geöffnetem Greiferraumdeckel betreiben!
Verletzungsgefahr durch sich bewegende Teile!

8.04 Spulenfadenskontrolle über Stichrückzählung einstellen

8.04.01 Beim Antrieb P74 ED-L

- Maschine einschalten.
- Durch Drücken der Taste **Blättern** die Parametereingabe aufrufen.
- Durch Drücken der Taste **TE** die Funktionstasten zur Eingabe umschalten (LED in der Taste **TE** leuchtet).
- Durch Drücken der entsprechenden **+/-Tasten** den Parameter "**660**" anwählen und den Wert auf **2** stellen.
- Die Funktion "**TM**" durch Drücken der Taste **Blättern** aufrufen.
- Die Anzahl der Stiche, die mit einer gefüllten Spule genäht werden können, durch Drücken der entsprechenden **+/-Taste** einstellen .
- In die Funktion "**RM**" durch Drücken der Taste "**TE**" wechseln (Diode ist aus).
- Durch Drücken der Taste "**F1**" den eingestellten Wert übernehmen.

8.04.02 Beim Antrieb PF 321

- Die Beschreibung kann der separaten Betriebsanleitung zum Antrieb entnommen werden.

8.05 Spulenfadenwächter mit Resterkennung über Sensor einstellen

(Unterklasse -926/06)

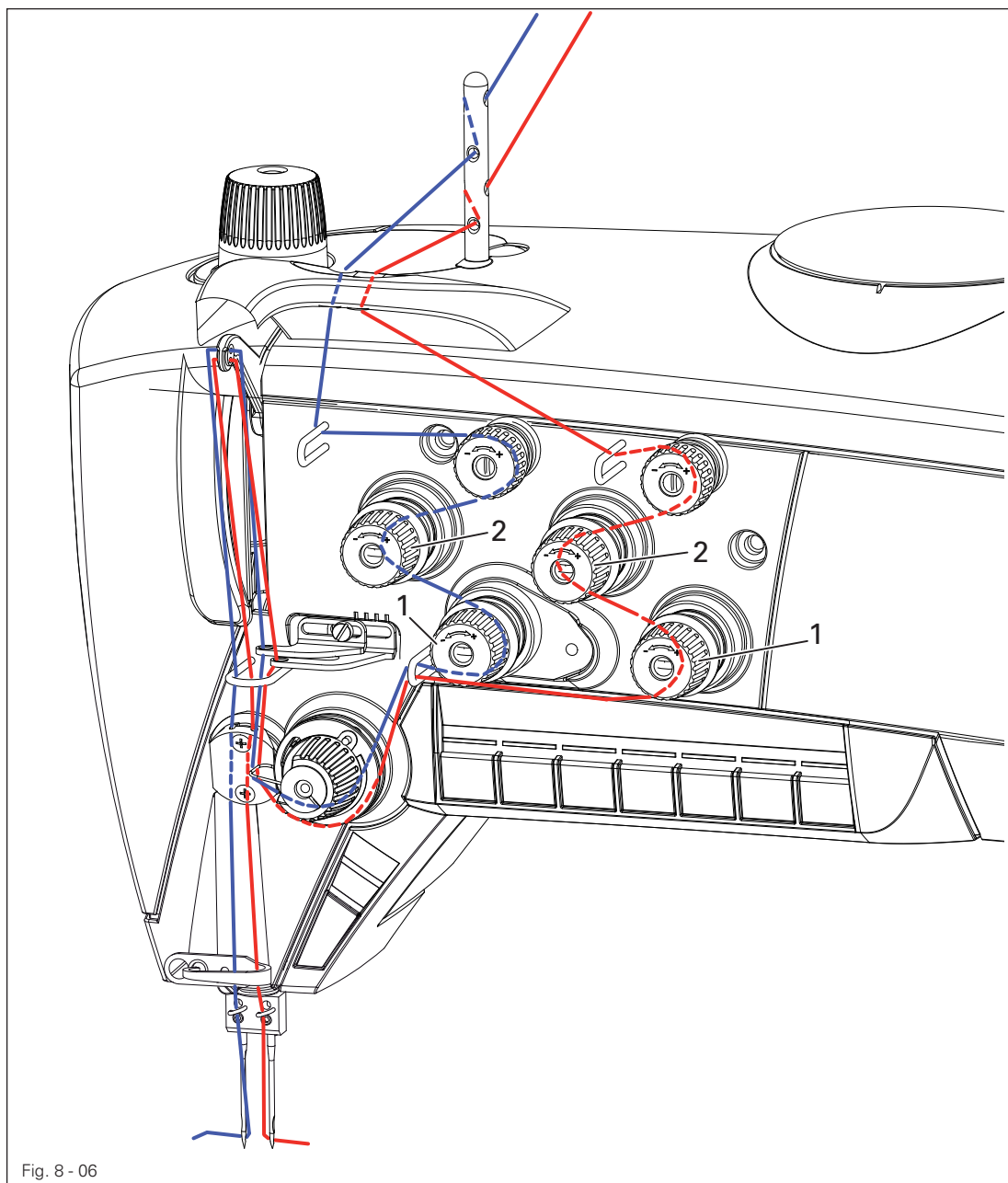
8.05.01 Beim Antrieb P74 ED-L

- Maschine einschalten.
- Durch Drücken der Taste **Blättern** die Parametereingabe aufrufen.
- Durch Drücken der Taste **TE** die Funktionstasten zur Eingabe umschalten (LED in der Taste **TE** leuchtet).
- Durch Drücken der entsprechenden **+/- Tasten** den Parameter "**660**" anwählen und den Wert auf **1** (bei Maschinen mit einem Sensor) oder auf **3** (bei Maschinen mit zwei Sensoren) stellen.
- Durch Drücken der entsprechenden **+/- Tasten** den Parameter "**760**" anwählen
- Über die entsprechenden **+/- Tasten** die Anzahl der Reststiche einstellen die nach Erkennung der Spulenfadenüberwachung noch genäht werden können.
Der angezeigte Wert wird mit **10** multipliziert.
- Durch Drücken der Taste **Blättern** die Eingabe verlassen.
- Die eingestellten Werte werden übernommen.

8.05.02 Beim Antrieb PF 321

- Die Beschreibung kann der separaten Betriebsanleitung zum Antrieb entnommen werden (siehe Parameter **835** und **836**).

8.06 Oberfaden einfädeln / Oberfadenspannung regulieren



Maschine ausschalten!
Verletzungsgefahr durch unbeabsichtigtes Anlaufen der Maschine!

- Oberfaden gemäß Fig. 8-06 einfädeln.
- Oberfadenspannung durch Drehen der Rändelschraube 1 bzw. 2 regulieren.

9 Wartung und Pflege

9.01 Wartungsintervalle

Greiferraum reinigen	täglich, bei Dauerbetrieb mehrmals
Ölstand kontrollieren	täglich, vor Inbetriebnahme
Luftdruck kontrollieren / einstellen	täglich, vor Inbetriebnahme
Luftfilter der Wartungseinheit reinigen	bei Bedarf



Diese Wartungsintervalle beziehen sich auf eine durchschnittliche Maschinenlaufzeit eines Einschicht-Betriebes. Bei erhöhten Maschinenlaufzeiten sind verkürzte Wartungsintervalle ratsam.

9.02 Reinigen der Maschine

Der erforderliche Reinigungszyklus für die Maschine ist von folgenden Faktoren abhängig:

- Ein- oder Mehrschichtbetrieb
- Nähgutbedingter Staubanfall

Optimale Reinigungsanweisungen können daher nur für jeden Einzelfall festgelegt werden.



Bei allen Reinigungsarbeiten ist die Maschine durch Ausschalten am Hauptschalter oder durch Herausziehen des Netzsteckers vom elektrischen Netz zu trennen! Verletzungsgefahr durch unbeabsichtigtes Anlaufen der Maschine!

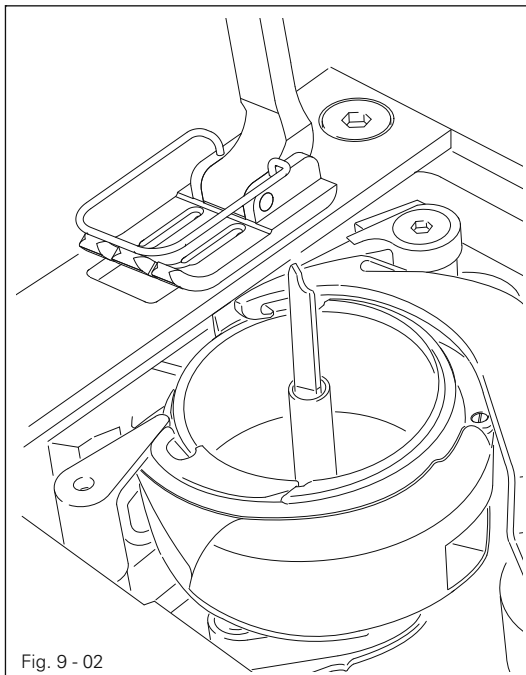


Fig. 9 - 02

Um Betriebsstörungen zu vermeiden werden im Einschicht-Betrieb folgende Tätigkeiten empfohlen:

- Grundplattenschieber öffnen und Spule herausnehmen.
- Täglich, bei Dauerbetrieb öfter Greifer und Greiferraum reinigen.
- Spule einsetzen und Grundplattenschieber schließen.

9.03 Ölen

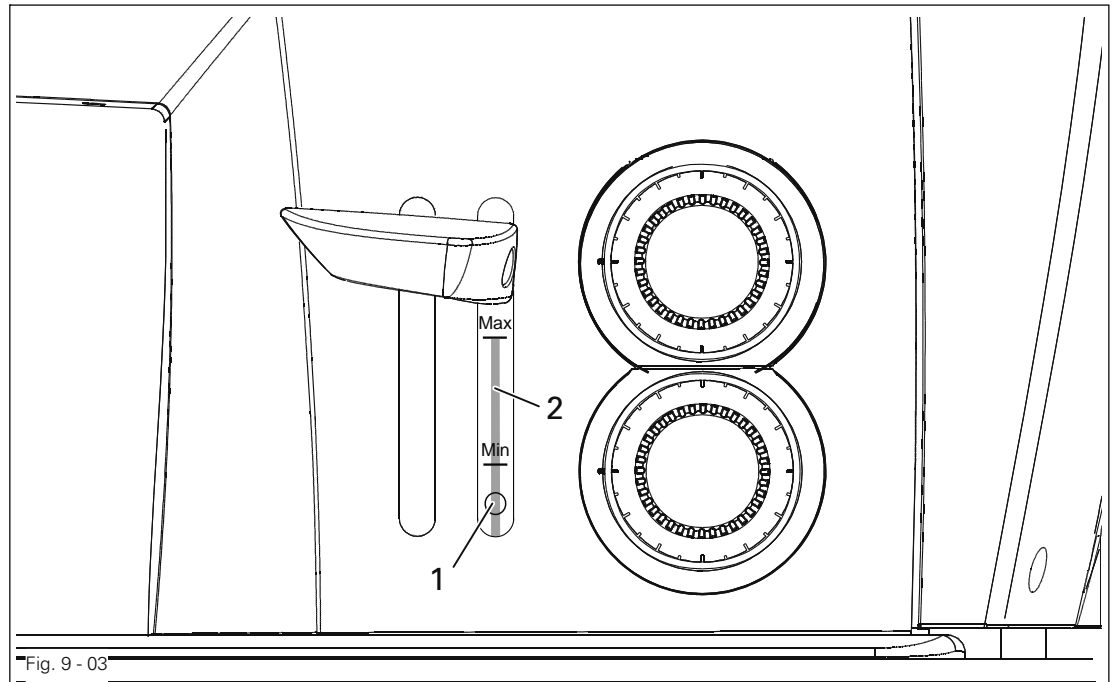


Fig. 9 - 03



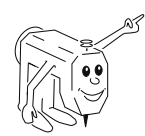
Vor der ersten Inbetriebnahme Öl durch die Bohrung 1 einfüllen bis der Ölstandsanzeiger 2 an der Markierung "MAX." steht.



Der Ölstand wird mittels Sensor überwacht.
 Wenn der minimale Ölstand erreicht ist, leuchtet die Symbolleuchte **B** am Maschinenkopf rot (siehe Kapitel 7.03 Tasten am Maschinenkopf).
 Bei Bedarf Öl durch die Bohrung 1 in den Behälter einfüllen.
 Der Ölstandsanzeiger 2 darf nicht über die Markierung "MAX." hinausgehen.

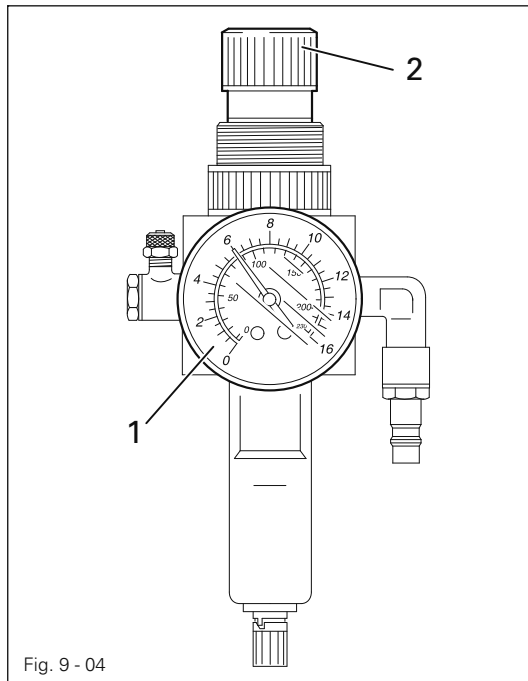


Nur Öl mit einer Mittelpunktsviskosität von 22,0 mm²/s bei 40 °C und einer Dichte von 0,865 g/cm³ bei 15 °C verwenden!



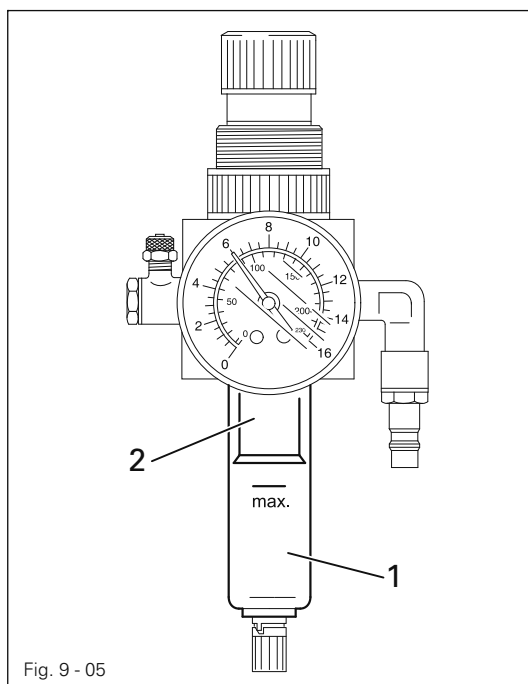
Wir empfehlen PFAFF Nähmaschinenöl Best.-Nr.. 280-1-120 144.

9.04 Luftdruck kontrollieren / einstellen



- Vor jeder Inbetriebnahme den Luftdruck am Manometer 1 kontrollieren.
- Das Manometer 1 muß einen Druck von 6 bar anzeigen.
- Gegebenenfalls diesen Wert einstellen.
- Dazu Knopf 2 hochziehen und entsprechend verdrehen.

9.05 Wasserbehälter der Wartungseinheit entleeren / reinigen



Maschine ausschalten.
Druckluftschlauch an der Wartungseinheit abnehmen.

Wasserbehälter entleeren

- Wasserbehälter 1 entleert sich automatisch nach dem Entfernen des Druckluftschlauches zur Wartungseinheit.

Filter reinigen

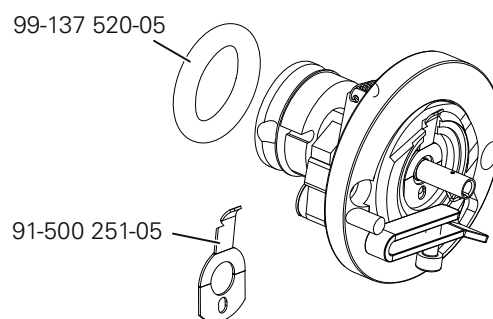
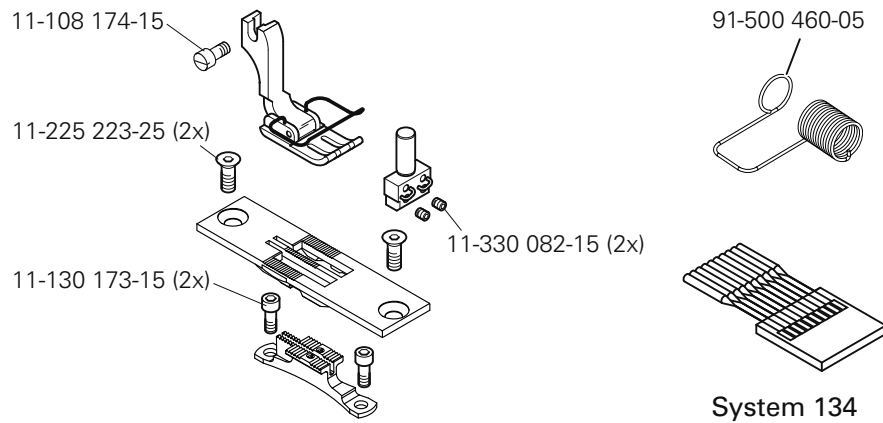
- Wasserbehälter 1 abschrauben und Filter 2 herausdrehen.
- Den Filter mit Druckluft bzw. mit Isopropyl-Alkohol, Bestellnummer 95-665 735-91 reinigen.
- Filter 2 eindrehen und Wasserbehälter 1 aufschrauben.

Verschleißteile

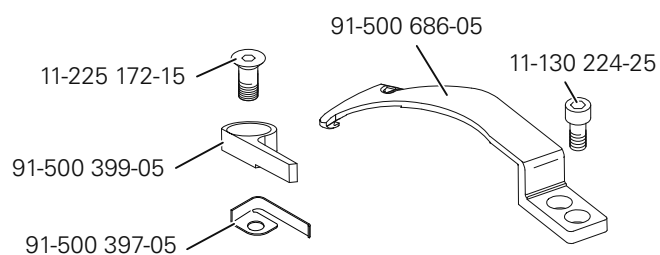


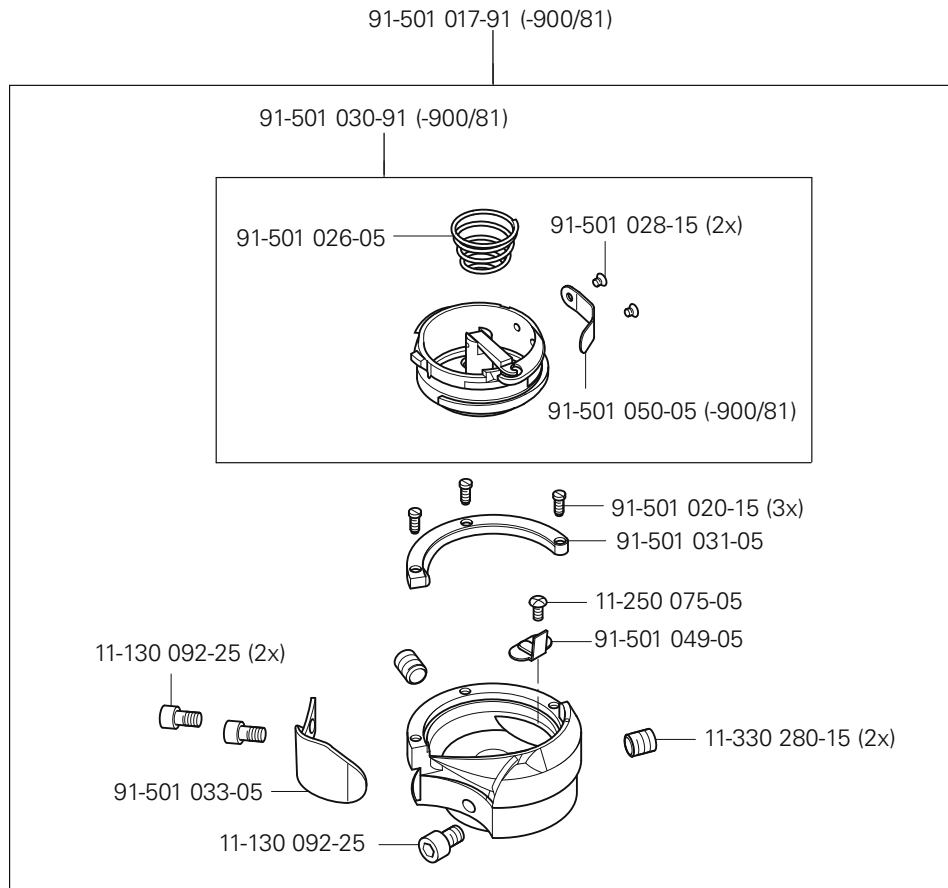
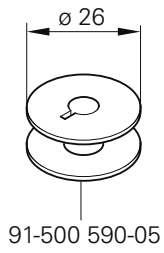
Diese Liste zeigt die wichtigsten Verschleißteile.

Eine ausführliche Teileliste für die komplette Maschine kann unter der Internet-Adresse www.pfaff-industrial.com/pfaff/de/service/downloads heruntergeladen werden. Alternativ zum Internet-Download kann die Teileliste auch als Buch unter der Best.-Nr. 296-12-19 176 angefordert werden.



-900/81







Europäische Union
Wachstum durch Innovation – EFRE



PFAFF Industriesysteme und Maschinen AG

Hans-Geiger-Str. 12 - IG Nord
D-67661 Kaiserslautern

Telefon: +49-6301 3205 - 0
Telefax: +49-6301 3205 - 1386
E-mail: info@pfaff-industrial.com